

## U 5.165

### Rotary vane vacuum pumps

- oil-lubricated and air-cooled
- incl. integrated non return valve, integrated gas ballast valve and oil filter

### Drehschieber-Vakuumpumpen

- ölgeschmiert und luftgekühlt
- inkl. integriertem Rückschlagventil, integriertem Gasballastventil und Ölfilter

### Pompes à vide à palettes

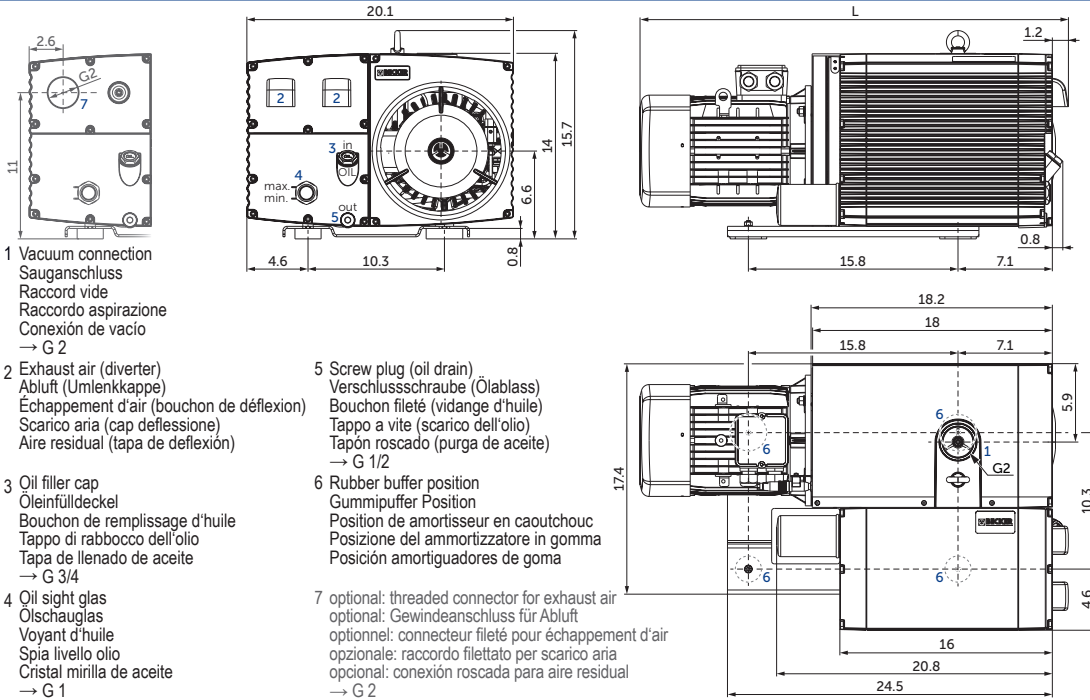
- lubrifiées et refroidies par air
- incl. soupape anti-retour intégré, soupape de l'este d'air intégré et filtre à huile

### Pompe per vuoto a palette

- lubrificate ad olio e raffreddate ad aria
- incl. valvola non ritorno integrato, valvola di zavorratrice integrato e filtro olio

### Bombas de vacío de paletas

- con aceite y refrigerado por aire
- incl. válvula antirretorno, válvula de lastre de gas y filtro de aceite



1 Vacuum connection  
Sauganschluss  
Raccord vide  
Raccordo aspirazione  
Conexión de vacío  
→ G 2

2 Exhaust air (diverter)  
Abluft (Umlenkcappe)  
Échappement d'air (bouchon de déflexion)  
Scarico aria (cap deflessione)  
Aire residual (tapa de deflexión)

3 Oil filler cap  
Öleinfülldeckel  
Bouchon de remplissage d'huile  
Tappo di rabbocco dell'olio  
Tapa de llenado de aceite  
→ G 3/4

4 Oil sight glass  
Ölschauglas  
Voyant d'huile  
Spia livello olio  
Cristal mirilla de aceite  
→ G 1

5 Screw plug (oil drain)  
Verschlusschraube (Ölablass)  
Bouchon fileté (vidange d'huile)  
Tappo a vite (scarico dell'olio)  
Tapon roscado (purga de aceite)  
→ G 1/2

6 Rubber buffer position  
Gummipuffer Position  
Position de amortisseur en caoutchouc  
Posizione del ammortizzatore in gomma  
Posición amortiguadores de goma

7 optional: threaded connector for exhaust air  
optional: Gewindeanschluss für Abluft  
optionnel: connecteur fileté pour échappement d'air  
opzionale: raccordo filettato per scarico aria  
opcional: conexión roscada para aire residual  
→ G 2

CFM <sup>1)</sup>		TORR <sup>2)</sup>		hp 3~			M	lbs	L inch	dB(A) <sup>3)</sup>		U.S. gal.	Becker Lube
50 Hz	60 Hz	50 Hz	60 Hz	50 Hz	60 Hz					50 Hz	60 Hz		
97	116	<0.075 (0.375 <sup>4)</sup> ) - 75	<0.075 (0.375 <sup>4)</sup> ) - 75	4.0	4.8	1-4	235.9	33.2	70	72	1.32	Synthetic Oil Premium Synthetic Oil (PAO) Food Grade Vacuum Pump Oil	
		<0.075 (0.375 <sup>4)</sup> ) - 300	<0.075 (0.375 <sup>4)</sup> ) - 300	5.4	6.4	5-8	229.3	32.3					

M	50 Hz				60 Hz				No		
	hp	V	rpm	A	hp	V	rpm	A			
1	4.0	Δ230/Y400 IE3	1458	11.4/6.57	4.8	Δ265/Y460 Δ230/Y400	IE3 -	1749 1736	11.2/6.48 12.0/6.94	UL (E365362) • CSA IP55 • ISO F • bimetal	42489422301114RE
2					4.8	YY230/Y460 208	IE3 -	1750 1737	12.7/6.34	UL (E365362) • CSA IP55 • ISO F • bimetal	42589407301114RE
3	4.0	Δ200/Y350 IE3	1463	12.9/7.47	4.8	Δ220/Y380-400 Δ200/Y350	IE3 -	1753 1739	13.2/7.6-7.24 13.8/8.0	UL (E365362) • CSA IP55 • ISO F • bimetal	42489453301114RE
4					4.8	Δ400	IE3	1755	7.28	UL (E365362) • CSA IP55 • ISO F • bimetal	42589454301114RE
5	5.4	Δ230/Y400 IE3	1450	14.9/8.6	6.4	Δ265/Y460 Δ230/Y400	IE3 -	1740 1710	14.8/8.5 16.0/9.2	UL (E365362) • CSA IP55 • ISO F • bimetal	42689422301114RE
6					6.4	YY230/Y460 208	IE3 -	1740 1710		UL (E365362) • CSA IP55 • ISO F • bimetal	42789407301114RE
7	5.4	Δ200/Y350 -			6.4	Δ220/Y380-400 Δ200/Y350	IE3 -	1740 1710		UL (E365362) • CSA IP55 • ISO F • bimetal	42689453301114RE
8					6.4	Δ400	IE3	1740	9.8	UL (E365362) • CSA IP55 • ISO F • bimetal	42789454301114RE

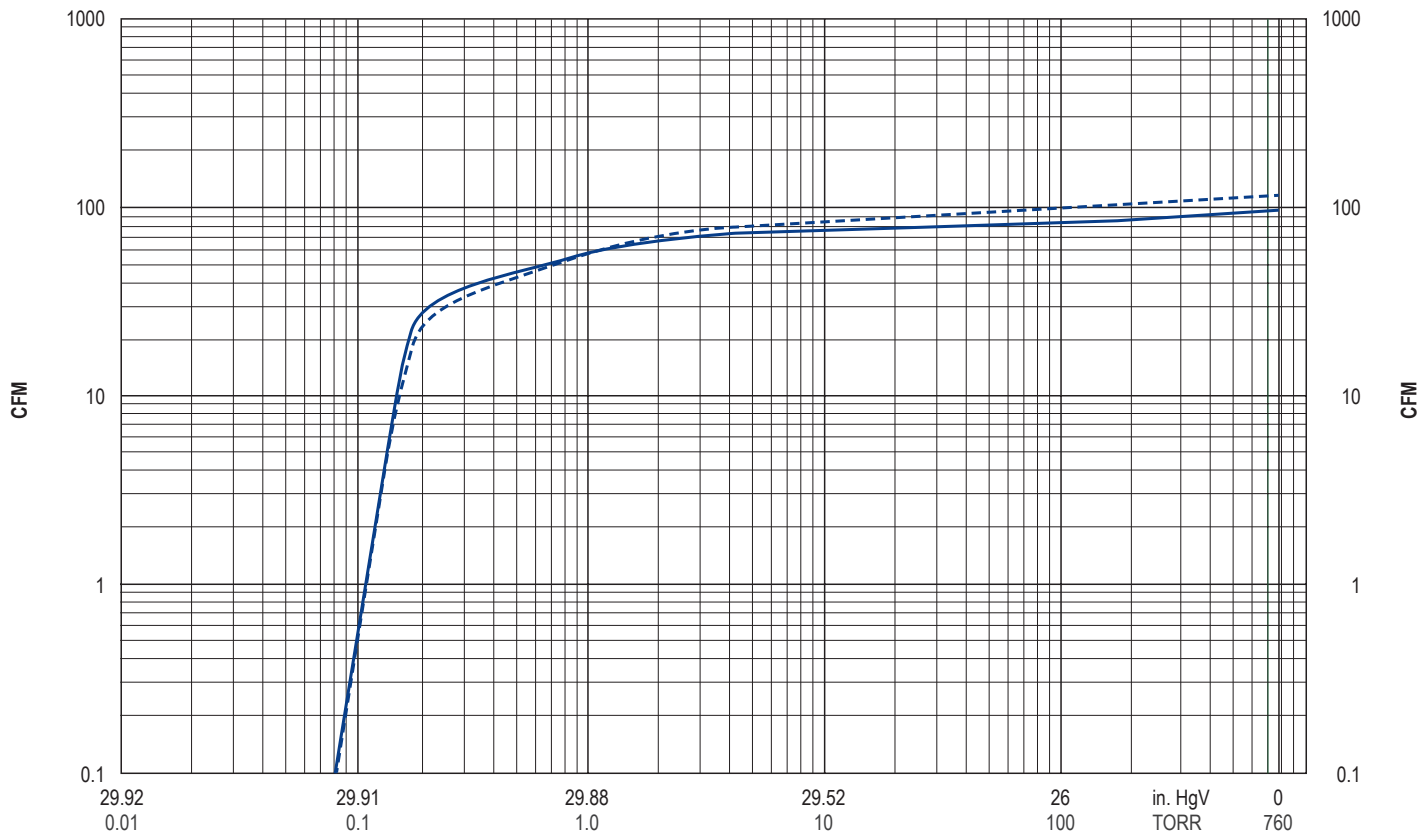
- Nominal capacity
- For continuous operation
- DIN EN ISO 3744 (KpA = 3 dB(A)) interval of 39.4 inch, at medium load, both connection sides piped
- 0.375 Torr with opened gas ballast valve; water vapour tolerance: max. 5.25 Torr; water vapour capacity: max. 0.079 U.S.gal./h (at 185°F operating temperature)
- Dimensions in inch
- The voltage, current, rotation speed (tolerance in each case -1.5/+2%) and the motor illustration may vary.

- Nennsaugvermögen  
Für Dauerbetrieb  
DIN EN ISO 3744 (KpA = 3 dB(A)) Abstand von 39.4 inch, bei mittlerer Belastung, beide Seiten abgeleitet  
0.375 Torr mit geöffnetem Gasballastventil; Wasserdampfverträglichkeit: max. 5.25 Torr; Wasserdampfkapazität: max. 0.079 U.S.gal./h (bei 185°F Betriebstemperatur)  
Maßangaben in inch  
Die Spannung, Stromstärke, Drehzahl (Toleranz jeweils -1.5/+2%) und die Motordarstellung können variieren.

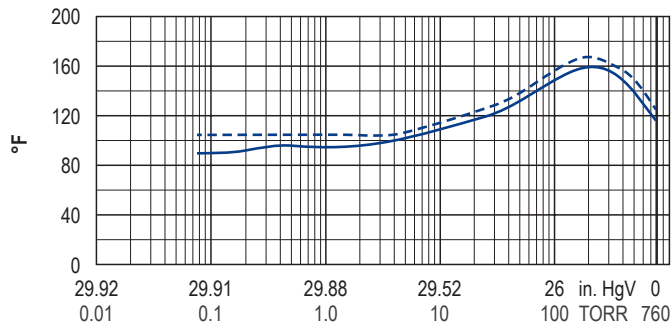
- Débit nominal d'aspiration  
Pour en service continu  
DIN EN ISO 3744 (KpA = 3 dB(A)) intervalle de 39.4 inch, à régime moyen, avec dérivation des deux côtés  
0.375 Torr avec soupape de l'este d'air ouverte; vapeur d'eau admissible: max. 5.25 Torr; capacité de la vapeur d'eau: max. 0.079 U.S.gal./h (à 185°F température de service)  
Mesures en inch  
La tension, le courant, la vitesse de rotation (tolérance respective de -1.5/+2%) et l'illustration du moteur peuvent varier.

- Portat nominale  
Per servizio continuo  
DIN EN ISO 3744 (KpA = 3 dB(A)) intervallo di 39.4 inch, a medio regime, entrambi i lati derivati  
0.375 Torr con valvola di zavorratrice aperta; vapore acqueo: mas. 5.25 Torr quantità vapore acqueo: mas. 0.079 U.S.gal./h; (a 185°F temp. di funzionamento)  
Misure in inch  
La tensione, la corrente, la velocità di rotazione (toleranza in ogni caso -1.5/+2%) e l'illustrazione del motore possono variare.

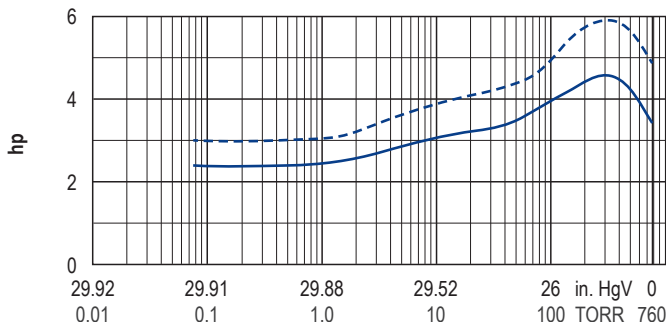
- Capacidad nominal  
Para el funcionamiento continuo  
DIN EN ISO 3744 (KpA = 3 dB(A)) intervalo de 39.4 inch, en media carga, derivados de ambos lados  
0.375 Torr con válvula de lastre de gas abierto; tolerancia al vapor de agua: max. 5.25 Torr; capacidad de vapor de agua: max. 0.079 U.S.gal./h; (a 185°F de temp. de funcionamiento)  
Dimensiones en inch  
El voltaje, la corriente, la velocidad de rotación (tolerancia en cada caso -1.5/+2%) y la ilustración del motor pueden variar.



Exhaust air temperature • Ablufttemperatur • Température d'air à l'échappement  
Temperatura dell'aria scarica • Temperatura del aire de escape



Motor shaft power • Wellenleistung • Puissance du moteur axe  
Potenza del motore albero • Capacidad de eje del motor



— 50 Hz	Suction air rate refers to the intake pressure	Saugluftmenge bezogen auf den Ansaugdruck	Débit d'air aspiré se réfère à pression d'aspiration	Volume d'aria aspirata riferisi al pressione d'aspirazione	Volumen de aire aspirado referido a presión de aspiración
- - 60 Hz					
0 in. HgV, 68°F	Reference data (atmosphere)	Bezugsdaten (Atmosphäre)	Référence (atmosphère)	Riferimento (atmosfera)	Referencia (atmosférica)
± 10 %	Tolerance	Toleranz	Tolérance	Tolleranza	Tolerancia
≤ 104°F	Max. ambient temperature	Max. Umgebungstemperatur	Max. température ambiante	Max. temperatura ambiente	Max. temperatura ambiente

**Variants/Accessories**

- Gas ballast valve for increased water vapour tolerance (2.25 Torr), water vapour tolerance: max. 37.5 Torr; water vapour capacity: max. 0.528 U.S.gal./h (at 185°F operating temperature)
- Suction filter
- PT100 temperature sensor for pump temperature
- Temperature monitor for oil temp.
- Maintenance indicator for oil separating element
- Oil level switch (monitoring)
- Threaded connector for exhaust air G 2

**Varianten/Zubehör**

- Gasballastventil für erhöhte Wasserdampfverträglichkeit (2.25 Torr); Wasserdampfverträglichkeit: max. 37.5 Torr; Wasserdampfkapazität: max. 0.528 U.S.gal./h (bei 185°F Betriebstemperatur)
- Ansaugfilter
- PT100 Temperaturfühler für Pumpentemperatur
- Temperaturwächter für Öltemp.
- Wartungsanzeiger für Luftentöl-elemente
- Niveaugeber (Ölstandsüberwachung)
- Gewindeanschluss für Abluft G 2

**Variantes/Accessoires**

- Soupape de l'este d'air pour une tolérance accrue de la vapeur d'eau (2.25 Torr); vapeur d'eau admissible: max. 37.5 Torr; capacité de la vapeur d'eau: max. 0.528 U.S.-gal./h (à 185°F temp. de service)
- Filtre d'aspiration
- PT100 sonde de température pour température de la pompe
- Moniteur de température pour température de l'huile
- Indicateur d'entretien pour cartouches séparation d'huile
- Capteur de niveau (moniteur)
- Connecteur fileté pour échappement d'air G 2

**Varianti/Accessori**

- Valvola di zavorratrice per una maggiore tolleranza al vapore acqueo (2.25 Torr); vapore acqueo: max. 37.5 Torr; quantità vapore acqueo: max. 0.528 U.S.gal./h (a 185°F temp. di funzionamento)
- Filtro di aspirazione
- PT100 tastatore temperature per temperatura della pompa
- Dispositivo di controllo della temp. per temperature dell'olio
- Indicatore di manutenzione per cartucce separatrici d'olio
- Sensore di livello (dispositivo)
- Raccordo filettato per scarico aria G 2

**Variantes/Accesorios**

- Válvula de lastre de gas para aumentar la tolerancia al vapor de agua (2.25 Torr); tolerancia al vapor de agua: max. 37.5 Torr; capacidad de vapor de agua: 0.528 U.S.gal./h (a 185°F de temperatura de funcionamiento)
- Filtro de aspiración
- PT100 sensor térmico para temp. de la bomba
- Monitor de temperatura (termostato) para temperatura del aceite
- Indicador del mantenimiento para cartuchos de separación de aceite
- Transmisor de nivel (control)
- Conexión roscada para aire residual G 2

Performance data / dimensions can differ	Leistungsdaten / Abmessungen können abweichen	Données de performance / mesures peuvent différer	Dati di performance / misure possono differire	Datos de rendimiento / dimensiones pueden diferir
Combinations on request	Kombinationen auf Anfrage	Combinaisons sur demande	Combinazioni su richiesta	Combinaciones a petición

## U 5.165 & U 5.200

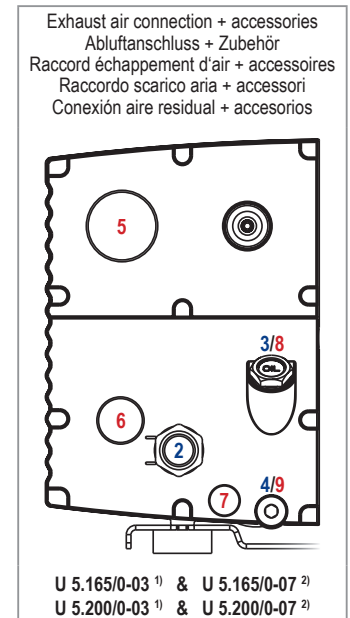
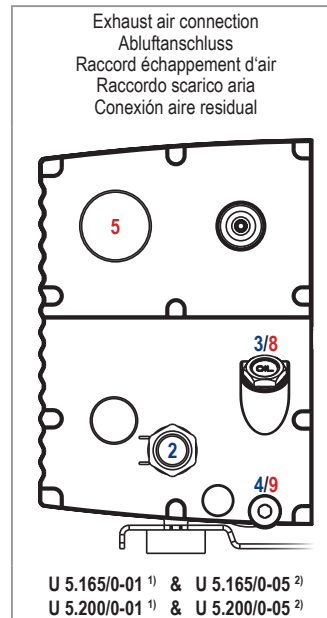
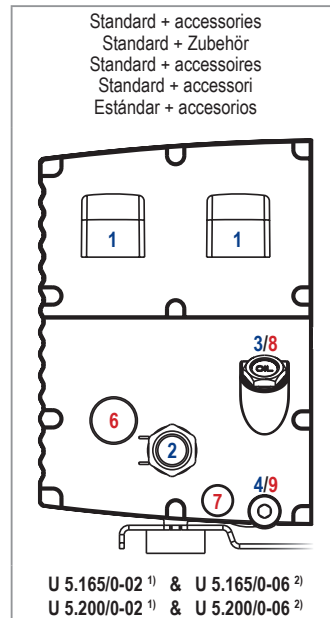
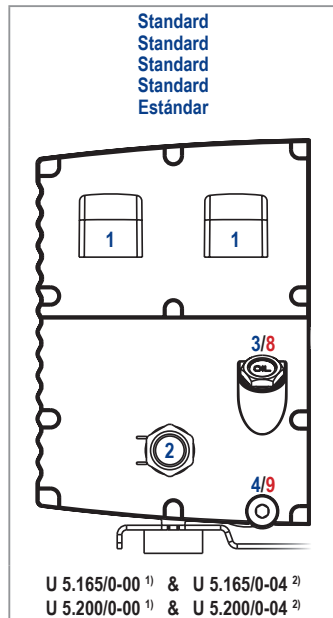
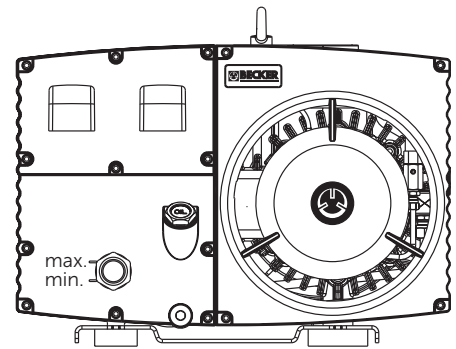
Variants for additional accessories

Varianten für weiteres Zubehör

Variantes pour accessoires supplémentaires

Varianti per accessori adicional

Variantes para accesorios adicionales



<sup>1)</sup> incl. standard gas ballast valve  
inkl. Standard Gasballastventil  
incl. soupape de l'este d'air standard  
incl. valvola di zavorratrice standard  
incl. válvula de lastre de gas estándar  
(0.5 mbar abs.)

<sup>2)</sup> incl. gas ballast valve for increased water vapour tolerance  
inkl. Gasballastventil für erhöhte Wasserdampfverträglichkeit  
incl. soupape de l'este d'air pour une tolérance accrue de la vapeur d'eau  
incl. valvola di zavorratrice per una maggiore tolleranza al vapore acqueo  
incl. válvula de lastre de gas para aumentar la tolerancia al vapor de agua  
(3.0 mbar abs.)

**1** Diverter  
Umlenkkappe  
Bouchon de déflexion  
Cap deflessione  
Tapa de deflexión

**3** Oil filler cap  
Öleinfülldeckel  
Bouchon de remplissage d'huile  
Tappo di rabbocco dell'olio  
Tapa de llenado de aceite  
→ G 3/4

**5** Exhaust air connection  
Abluftanschluss  
Raccord échappement d'air  
Raccordo scarico aria  
Conexión aire residual  
→ G 2

**7** Oil temperature monitor  
Öltemperaturwächter  
Moniteur de température de l'huile  
Dispositivo di controllo della temperatura dell'olio  
Monitor de temperatura del aceite (termostato)  
→ G 1/2

**8** Maintenance indicator for oil separating elements  
Wartungsanzeiger für Luftentölemente  
Indicateur d'entretien pour cartouches séparation d'huile  
Indicatore di manutenzione per cartucce separatrici d'olio  
Indicador del mantenimiento para cartuchos de separación de aceite  
→ G 3/4

**9** Ball valve with locking and hose connector (19 mm)  
Kugelhahn mit Arretierung und Schlauchstutzen (19 mm)  
Robinet à rotule avec arrêt et raccord de tuyau flexibles (19 mm)  
Rubinetto a sfera con dispositivo di ritenzione e manicotto per tubi flessibili (19 mm)  
Grifo esférico con enclavamiento y empalme para tuberías (19 mm)  
→ G 1/2

**2** Oil sight glass  
Ölschauglas  
Voyant d'huile  
Spia livello olio  
Cristal mirilla de aceite  
→ G 1

**4** Screw plug (oil drain)  
Verschlusschraube (Ölablass)  
Bouchon fileté (vidange d'huile)  
Tappo a vite (scarico dell'olio)  
Tapón roscado (purga de aceite)  
→ G 1/2

**6** Oil level switch  
Niveaugeber  
Capteur de niveau  
Sensore di livello  
Transmisor de nivel  
→ G 1

