

Instruction Manual/Betriebsanleitung/Mode d'emploi

PVEK Valves/PVEK Ventile/Vannes PVEK



WWW.EDWARDSVACUUM.COM



Declaration of Conformity

We, Edwards,
Manor Royal,
Crawley,
West Sussex, RH10 9LW, UK

declare under our sole responsibility, as manufacturer and person within the EU authorised to assemble the technical file, that the product(s)

Right-Angled Valves:

PV10EKA (220 V)	C411-01-000	PV25EKA (110 V)	C413-03-000	PV25EKS (220 V)	C413-02-000
PV10EKA (110 V)	C411-03-000	PV40EKA (220 V)	C414-01-000	PV25EKS (110 V)	C413-02-000
PV16EKA (220 V)	C412-01-000	PV40EKA (110 V)	C414-03-000	PV40EKS (220 V)	C414-02-000
PV16EKA (110 V)	C412-03-000	PV16EKS (220 V)	C412-02-000	PV40EKS (110 V)	C414-04-000
PV25EKA (220 V)	C413-01-000	PV16EKS (110 V)	C412-04-000		

In-Line Valves:

PV16EKA (220 V)	C416-10-000	PV40EKA (220 V)	C416-51-000	PV25EKS (220 V)	C416-32-000
PV16EKA (110 V)	C416-11-000	PV40EKA (110 V)	C416-52-000	PV25EKS (110 V)	C416-33-000
PV25EKA (220 V)	C416-30-000	PV16EKS (220 V)	C416-12-000	PV40EKS (220 V)	C416-53-000
PV25EKA (110 V)	C416-31-000	PV16EKS (110 V)	C416-13-000	PV40EKS (110 V)	C416-54-000

to which this declaration relates is in conformity with the following standard(s) or other normative document(s)

EN61010-1: 2001 Safety Requirements for Electrical Equipment for Measurement, Control and Laboratory Use. General Requirements
EN 61326-1: 2006 Electrical equipment for measurement, control and laboratory Use. EMC requirements. General requirements.

and fulfils all the relevant provisions of

2006/95/EC Low Voltage Directive
2004/108/EC Electromagnetic Compatibility (EMC) Directive

Note: This declaration covers all product serial numbers from the date this Declaration was signed onwards.

Mr L. Marini, Technical Manager

9 December 2009

Date and Place

This product has been manufactured under a quality system registered to ISO9001



Konformitätserklärung

Wir, Edwards,
Manor Royal,
Crawley,
West Sussex, RH10 9LW, UK

erklären in alleiniger Verantwortung als Hersteller und Person, die innerhalb der EU zur Zusammenstellung der technischen Unterlagen befugt ist, dass das Produkt bzw. die Produkte

Eckventile:

PV10EKA (220 V)	C411-01-000	PV25EKA (110 V)	C413-03-000	PV25EKS (220 V)	C413-02-000
PV10EKA (110 V)	C411-03-000	PV40EKA (220 V)	C414-01-000	PV25EKS (110 V)	C413-02-000
PV16EKA (220 V)	C412-01-000	PV40EKA (110 V)	C414-03-000	PV40EKS (220 V)	C414-02-000
PV16EKA (110 V)	C412-03-000	PV16EKS (220 V)	C412-02-000	PV40EKS (110 V)	C414-04-000
PV25EKA (220 V)	C413-01-000	PV16EKS (110 V)	C412-04-000		

Durchgangsventile:

PV16EKA (220 V)	C416-10-000	PV40EKA (220 V)	C416-51-000	PV25EKS (220 V)	C416-32-000
PV16EKA (110 V)	C416-11-000	PV40EKA (110 V)	C416-52-000	PV25EKS (110 V)	C416-33-000
PV25EKA (220 V)	C416-30-000	PV16EKS (220 V)	C416-12-000	PV40EKS (220 V)	C416-53-000
PV25EKA (110 V)	C416-31-000	PV16EKS (110 V)	C416-13-000	PV40EKS (110 V)	C416-54-000


auf das bzw. auf die sich die vorliegende Erklärung bezieht, im Einklang steht bzw. stehen mit der (den) folgenden Norm(en) oder (einem) anderen normativen Dokument(en):

EN 61010-1: 2001 Sicherheitsbestimmungen für elektrische Mess-, Steuer-, Regel- und Laborgeräte. Allgemeine Anforderungen
EN 61326-1: 2006 Elektrische Mess-, Steuer- und Laborgeräte. EMV-Anforderungen. Allgemeine Anforderungen

und alle einschlägigen Vorschriften erfüllt aus

2006/95/EG Niederspannungsrichtlinie
2004/108/EG Richtlinie zur elektromagnetischen Verträglichkeit (EMV-Richtlinie)

Hinweis: Diese Erklärung gilt für alle Produktseriennummern ab dem Unterzeichnungsdatum dieser Erklärung.


Mr L. Marini, Technical Manager

16 December 2009

Datum und Ort

Dieses Produkt wurde gemäß einem nach ISO9001 zertifizierten Qualitätsmanagementsystem gefertigt.



Déclaration de conformité

Nous, la société Edwards,
Manor Royal,
Crawley,
West Sussex, RH10 9LW, R.U.

déclarons sous notre entière responsabilité, en tant que fabricant et personne établie dans l'UE et autorisée à constituer le dossier technique, que le ou les produit(s) suivant(s)

Vannes à angle droit :

PV10EKA (220 V)	C411-01-000	PV25EKA (110 V)	C413-03-000	PV25EKS (220 V)	C413-02-000
PV10EKA (110 V)	C411-03-000	PV40EKA (220 V)	C414-01-000	PV25EKS (110 V)	C413-02-000
PV16EKA (220 V)	C412-01-000	PV40EKA (110 V)	C414-03-000	PV40EKS (220 V)	C414-02-000
PV16EKA (110 V)	C412-03-000	PV16EKS (220 V)	C412-02-000	PV40EKS (110 V)	C414-04-000
PV25EKA (220 V)	C413-01-000	PV16EKS (110 V)	C412-04-000		

Vannes à passage droit :

PV16EKA (220 V)	C416-10-000	PV40EKA (220 V)	C416-51-000	PV25EKS (220 V)	C416-32-000
PV16EKA (110 V)	C416-11-000	PV40EKA (110 V)	C416-52-000	PV25EKS (110 V)	C416-33-000
PV25EKA (220 V)	C416-30-000	PV16EKS (220 V)	C416-12-000	PV40EKS (220 V)	C416-53-000
PV25EKA (110 V)	C416-31-000	PV16EKS (110 V)	C416-13-000	PV40EKS (110 V)	C416-54-000

au(x)quel(s) cette déclaration se réfère est ou sont conforme(s) à la ou aux norme(s) suivante(s) ou à un ou plusieurs autre(s) document(s) normatif(s)

EN61010-1: 2001 Règles de sécurité pour appareils électriques de mesurage, de régulation et de laboratoire. Prescriptions générales.
EN 61326-1: 2006 Matériels électriques de mesure, de commande et de laboratoire. Prescriptions relatives à la CEM. Prescriptions générales.

et est ou sont conforme(s) aux clauses pertinentes de

2006/95/CE Directive sur les basses tensions
2004/108/CE Directive sur la compatibilité électromagnétique (CEM)

Remarque : la présente déclaration couvre tous les numéros de série à partir de la date de sa signature.

M. L. Marini, responsable technique

9 December 2009

Date et lieu

Ce produit a été réalisé en respectant un système de qualité homologué conformément à la norme ISO9001



Declaration of Incorporation

We, BOC Edwards,
Manor Royal,
Crawley,
West Sussex RH10 2LW, UK

declare under our sole responsibility that the machine(s)

Right-Angled Valves:

PV10EKA (220 V)	C411-01-000	PV25EKA (110 V)	C413-03-000	PV25EKS (220 V)	C413-02-000
PV10EKA (110 V)	C411-03-000	PV40EKA (220 V)	C414-01-000	PV25EKS (110 V)	C413-04-000
PV16EKA (220 V)	C412-01-000	PV40EKA (110 V)	C414-03-000	PV40EKS (220 V)	C414-02-000
PV16EKA (110 V)	C412-03-000	PV16EKS (220 V)	C412-02-000	PV40EKS (110 V)	C414-04-000
PV25EKA (220 V)	C413-01-000	PV16EKS (110 V)	C412-04-000		

In-Line Valves:

PV16EKA (220 V)	C416-10-000	PV40EKA (220 V)	C416-51-000	PV25EKS (220 V)	C416-32-000
PV16EKA (110 V)	C416-11-000	PV40EKA (110 V)	C416-52-000	PV25EKS (110 V)	C416-33-000
PV25EKA (220 V)	C416-30-000	PV16EKS (220 V)	C416-12-000	PV40EKS (220 V)	C416-53-000
PV25EKA (110 V)	C416-31-000	PV16EKS (110 V)	C416-13-000	PV40EKS (110 V)	C416-54-000

to which this declaration relates is intended to be incorporated into other equipment and not to function independently.
The machine(s) is in conformity with the following standard(s) or other normative document(s)

98/37/EC Machinery Directive.

The machine(s) must not be put into service until the equipment into which it is incorporated has been brought into conformity with the provisions of the Machinery Directive, 98/37/EC.

JDWatson

Dr. J. D. Watson, Technical Manager
Vacuum Equipment and Exhaust Management Product Divisions

24 SEPTEMBER 2002 EASTBOURNE

Date and Place

This product has been manufactured under a quality system registered to ISO9001



Herstellereklärung zum Einbau

Wir, BOC Edwards,
Manor Royal,
Crawley,
West Sussex RH10 2LW, UK

erklären in alleiniger Verantwortung, dass das/die Sicherheitsbauteil/e

Eckventile:

PV10EKA (220 V)	C411-01-000	PV25EKA (110 V)	C413-03-000	PV25EKS (220 V)	C413-02-000
PV10EKA (110 V)	C411-03-000	PV40EKA (220 V)	C414-01-000	PV25EKS (110 V)	C413-04-000
PV16EKA (220 V)	C412-01-000	PV40EKA (110 V)	C414-03-000	PV40EKS (220 V)	C414-02-000
PV16EKA (110 V)	C412-03-000	PV16EKS (220 V)	C412-02-000	PV40EKS (110 V)	C414-04-000
PV25EKA (220 V)	C413-01-000	PV16EKS (110 V)	C412-04-000		

Durchgangsventile:

PV16EKA (220 V)	C416-10-000	PV40EKA (220 V)	C416-51-000	PV25EKS (220 V)	C416-32-000
PV16EKA (110 V)	C416-11-000	PV40EKA (110 V)	C416-52-000	PV25EKS (110 V)	C416-33-000
PV25EKA (220 V)	C416-30-000	PV16EKS (220 V)	C416-12-000	PV40EKS (220 V)	C416-53-000
PV25EKA (110 V)	C416-31-000	PV16EKS (110 V)	C416-13-000	PV40EKS (110 V)	C416-54-000

auf die sich diese Erklärung bezieht, zum Einbau in andere Anlagen und nicht für die unabhängige Funktion vorgesehen ist/sind.
Das/die Sicherheitsbauteil/e ist/sind mit dem/den folgenden Standard/s oder anderen normativen Dokumenten konform

98/37/EC

Maschinenrichtlinie.

Das/die Sicherheitsbauteil/e darf/dürfen nicht in Betrieb genommen werden, bis die Anlage/n, in die sie eingebaut wurde/n, in Übereinstimmung mit den Bestimmungen der Maschinendirektive 98/37/EC gebracht wurde.

Dr. J. D. Watson, Technischer Leiter
Geschäftsbereiche Vakuumgeräte und Abgasmanagement-Produkte

4 NOVEMBER 2002 SHOREHAM-DY-SEA

Datum und Ort

Dieses Produkt wurde nach einem ISO9001-gerechten Qualitätssicherungssystem hergestellt



Déclaration d'incorporation

Nous, BOC Edwards,
Manor Royal,
Crawley,
West Sussex RH10 2LW, R.U.

déclarons sous notre entière responsabilité que la ou les machine(s) suivante(s)

Vannes à angle droit :

PV10EKA (220 V)	C411-01-000	PV25EKA (110 V)	C413-03-000	PV25EKS (220 V)	C413-02-000
PV10EKA (110 V)	C411-03-000	PV40EKA (220 V)	C414-01-000	PV25EKS (110 V)	C413-04-000
PV16EKA (220 V)	C412-01-000	PV40EKA (110 V)	C414-03-000	PV40EKS (220 V)	C414-02-000
PV16EKA (110 V)	C412-03-000	PV16EKS (220 V)	C412-02-000	PV40EKS (110 V)	C414-04-000
PV25EKA (220 V)	C413-01-000	PV16EKS (110 V)	C412-04-000		

Vannes à passage droit :

PV16EKA (220 V)	C416-10-000	PV40EKA (220 V)	C416-51-000	PV25EKS (220 V)	C416-32-000
PV16EKA (110 V)	C416-11-000	PV40EKA (110 V)	C416-52-000	PV25EKS (110 V)	C416-33-000
PV25EKA (220 V)	C416-30-000	PV16EKS (220 V)	C416-12-000	PV40EKS (220 V)	C416-53-000
PV25EKA (110 V)	C416-31-000	PV16EKS (110 V)	C416-13-000	PV40EKS (110 V)	C416-54-000

à laquelle (auxquelles) cette déclaration se réfère est (sont) destinée(s) à être incorporée(s) dans un autre équipement et qu'elle(s) ne peut (peuvent) pas fonctionner de manière indépendante. La (les) machine(s) est (sont) conforme(s) à la (aux) norme(s) ou autre(s) document(s) normatif(s) suivant(s)

98/37/CE

Directive sur la sécurité des machines.

La (les) machine(s) ne pourra (pourront) être mise(s) en service avant que l'équipement dans lequel elle(s) sera (seront) incorporée(s) ne soit déclaré conforme aux dispositions de la directive 98/37/CE relative aux machines.

Dr. J. D. Watson, directeur technique
Divisions Equipements de vide et Traitement des gaz de refoulement

4 NOVEMBER 2002 SHORHAM-BY-SEA

Date et lieu

Ce produit a été réalisé en respectant un système de qualité homologué conformément à la norme ISO9001

This page has been intentionally left blank/Leerseite/Cette page est délibérément laissée blanche.

Contents

Inhalt

Table des matières

Section	Page	Abschnitt	Seite	Section	Page
1	Introduction	1	1	1	Introduction
1.1	Scope and definitions	1	1	1.1	Portée de ce manuel
1.2	Description	2	2	1.2	Description
1.3	Construction	4	4	1.3	Construction
1.4	Operation	5	5	1.4	Fonctionnement
2	Technical data	7	7	2	Caracteristiques techniques
2.1	Mechanical data	7	7	2.1	Caractéristiques mécaniques
2.2	Performance, operating and storage conditions	7	7	2.2	Performances, conditions de fonctionnement et de stockage
2.3	Electrical data	7	7	2.3	Caractéristiques électriques
2.4	Materials	7	7	2.4	Matériaux
2.5	Legislation and standards	8	8	2.5	Législation et normes
2.6	Product Item Numbers	15	15	2.6	Numéro de code des produits
2.6.1	Right-angled valves	15	15	2.6.1	Vannes à angle droit
2.6.2	In-line valves	16	16	2.6.2	Vannes à passage direct
3	Installation	17	17	3	Installation
3.1	Unpack and inspect	17	17	3.1	Déballage et vérifications
3.2	Install the valve	18	18	3.2	Installation de la vanne
3.3	Electrical connections	19	19	3.3	Branchements électriques
3.3.1	Fit your own electrical supply cable	22	22	3.3.1	Installation de votre propre câble d'alimentation électrique
3.3.2	Fit the electrical supply cable accessory	23	23	3.3.2	Installation du câble d'alimentation électrique (accessoire)
3.3.3	Position indicator connections	24	24	3.3.3	Branchements d'un indicateur de position

<p>4 Operation 27</p> <p>4.1 General 27</p> <p>4.2 Position indicator 27</p> <p>5 Maintenance 29</p> <p>5.1 General 29</p> <p>5.1.1 Safety information 29</p> <p>5.1.2 Fluoroelastomers 30</p> <p>5.2 Dismantle and inspect the valve 31</p> <p>5.3 Replace the bellows/pole-piece assembly 34</p> <p>5.4 Replace the valve-body and pad 'O' rings 35</p> <p>5.5 Electrical service kit 36</p> <p>5.6 Fault finding 37</p> <p>6 Storage and disposal 41</p> <p>6.1 Storage 41</p> <p>6.2 Disposal 41</p> <p>7 Service, spares and accessories ... 43</p> <p>7.1 Introduction 43</p> <p>7.2 Service 44</p> <p>7.3 Spares 44</p> <p>7.4 Accessories 46</p>	<p>4 Betrieb 27</p> <p>4.1 Allgemeines 27</p> <p>4.2 Stellungsindikator 27</p> <p>5 Wartung 29</p> <p>5.1 Allgemeines 29</p> <p>5.1.1 Sicherheitshinweise 29</p> <p>5.1.2 Fluorelastomere 30</p> <p>5.2 Ventil zerlegen und prüfen 31</p> <p>5.3 Austausch der Faltenbalg-/Polstückgruppe 34</p> <p>5.4 Austausch der O-Ringe von Ventilkörper und Ventilteller 35</p> <p>5.5 Austausch des elektrischen Sicherungseinsatzes 36</p> <p>5.6 Verwendung des elektrischen Wartungssatzes 37</p> <p>6 Lagerung und Entsorgung 41</p> <p>6.1 Lagerung 41</p> <p>6.2 Entsorgung 41</p> <p>7 Kundendienst Ersatzteile und Zubehör 43</p> <p>7.1 Einleitung 43</p> <p>7.2 Kundendienst 44</p> <p>7.3 Ersatzteile 44</p> <p>7.4 Zubehör 46</p>	<p>4 Fonctionnement 27</p> <p>4.1 Généralités 27</p> <p>4.2 Indicateur de position 27</p> <p>5 Entretien 29</p> <p>5.1 Généralités 29</p> <p>5.1.1 Consignes de sécurité 29</p> <p>5.1.2 Fluoroélastomères 30</p> <p>5.2 Démontage et examen de la vanne 31</p> <p>5.3 Remise en place de l'ensemble soufflet/pôle mobile 34</p> <p>5.4 Remplacement des joints toriques du corps et du bloc de la vanne 35</p> <p>5.5 Remplacement du fusible de protection contre les surtensions 36</p> <p>6 Stockage et mise au rebut 41</p> <p>6.1 Stockage 41</p> <p>6.2 Mise au rebut 41</p> <p>7 Service, pièces détachées et accessoires 43</p> <p>7.1 Introduction 43</p> <p>7.2 Service 44</p> <p>7.3 Pièces détachées 44</p> <p>7.4 Accessoires 46</p>
--	---	---

For return of equipment, complete the HS Forms at the end of this manual.

Pour le retour d'appareil, veuillez remplir les formulaires HS figurant à la fin de ce manuel.

Für die Rücksendung von Geräten sind die HS-Formulare am Ende dieser Betriebsanleitung zu verwenden.

Illustrations

Figure		Page
1	PVEK valve (PV10EK right-angled valve shown)	3
2	Right-angled valve dimensions	13
3	In-line valve dimensions	14
4	Electrical connectors	20
5	Electrical supply connections	21
6	Position indicator connections	25
7	Sectional view of PVEK valve	33

Abbildungen

Abbildung		Seite
1	PVEK Ventil (dargestellt wird das Eckventil PV10EK)	3
2	Abmessungen der Eckventile	13
3	Abmessungen der Durchgangsventile	14
4	Elektrische Anschlüsse	20
5	Netzanschlüsse	21
6	Anschlüsse des Stellung indicators	25
7	Schnittbild eines PVEK-Ventils	33

Illustrations

Figure		Page
1	Vanne PVEK (Illustration du modèle PV10EK à angle droit)	3
2	Dimensions de la vanne à angle droit	13
3	Dimensions de la vanne à passage direct ..	14
4	Connecteurs électriques	20
5	Connexions électriques	21
6	Branchements d'un indicateur de position	25
7	Vue en coupe d'une vanne PVEK	33

Tables

Table		Page
1	Performance, operating and storage conditions	9
2	Electrical data	11
3	Mechanical data	12
4	Fault finding	37
5	Spares	45

Tabellen

Tabelle		Seite
1	Leistungs-, Betriebs- und Lagerbedingungen	9
2	Elektrische Daten	11
3	Mechanische Daten	12
4	Fehlersuche	37
5	Ersatzteile	45

Tableaux

Tableau		Page
1	Performances, conditions de fonctionnement et de stockage	9
2	Caractéristiques électriques	11
3	Caractéristiques mécaniques	12
4	Recherche des causes de pannes	37
5	Pièces détachées	45

This page has been intentionally left blank/Leerseite/Cette page est délibérément laissée blanche.

1 Introduction

1.1 Scope and definitions

This manual provides installation, operation and maintenance instructions for the Edwards range of PVEK valves. You must use the valves as specified in this manual.

Read this manual before you install and operate the valve. Important safety information is highlighted as WARNING and CAUTION instructions; you must obey these instructions. The use of WARNINGS and CAUTIONS is defined below.



WARNING

Warnings are given where failure to observe the instruction could result in injury or death to people.

CAUTION

Cautions are given where failure to observe the instruction could result in damage to the equipment, associated equipment and process.

The units used throughout this manual conform to the SI international system of units of measurement.

1 Einleitung

1.1 Umfang und Definitionen

Dieses Handbuch enthält Installations-, Betriebs- und Wartungsanweisungen für die Edwards PVEK-Ventile. Verwenden Sie bitte die Ventile entsprechend den Anleitungen dieses Handbuchs.

Lesen Sie vor Installation und Inbetriebnahme Ihres „PVEK“ Ventils diese Betriebsanleitung aufmerksam durch. Wichtige Sicherheitshinweise sind in dieser Betriebsanleitung mit den Signalwörtern WARNUNG und VORSICHT gekennzeichnet. Beachten Sie diese Hinweise unbedingt. Die Signalwörter WARNUNG und VORSICHT werden hier wie folgt verwendet:



WARNUNG

Mit dem Signalwort Warnung werden Anweisungen gekennzeichnet, die unbedingt zu befolgen sind, um Personenschäden (Tod oder Verletzung) zu vermeiden.

VORSICHT

Mit dem Signalwort Vorsicht werden Anweisungen gekennzeichnet, die unbedingt zu befolgen sind, um Sachschäden zu vermeiden (Schäden an Geräten oder Zubehörteilen und Fehler im Gesamtprozeß).

Die in dieser Betriebsanleitung verwendeten Maßeinheiten entsprechen dem Internationalen Einheitensystem (SI).

1 Introduction

1.1 Portée de ce manuel

Ce manuel présente les consignes de montage, d'exploitation et d'entretien de la gamme de vannes PVEK de Edwards. Vous devez utiliser ces vannes comme il est indiqué dans ce manuel.

Nous vous demandons de lire ce manuel avant d'installer et d'utiliser ces vannes. Les informations de sécurité importantes sont mises en valeur par des paragraphes encadrés intitulés AVERTISSEMENT et ATTENTION. Vous devez en respecter les consignes. L'utilisation de ces messages AVERTISSEMENT et ATTENTION est définie ci-dessous.



AVERTISSEMENT

Un message « Avertissement » est prévu chaque fois que le non respect d'une consigne risque d'entraîner mort ou blessure.

ATTENTION

Un message « Attention » est prévu chaque fois que le non respect d'une consigne risque d'endommager l'équipement, le matériel associé ou le procédé.

Les unités utilisées tout au long de ce manuel sont conformes au système international SI d'unités de mesure.

The following symbols appear on the PVEK Valves:



Warning - refer to accompanying documents.



Warning - risk of electric shock.

1.2 Description

The PVEK valves are solenoid-operated vacuum-valves which are compact and lightweight. They are designed for low energy consumption, low operating temperatures and trouble-free operation. The PVEK valve enclosure provides protection to IP55 (as defined by EN60529).

The valves are available in right-angled and in-line versions (as shown in [Figures 2](#) and [3](#)); the in-line valves are designated IPVEK valves. The valves are available with either stainless steel or aluminium bodies and a range of valve-body and flange sizes is available to suit your system. In external appearance, the various models differ only in vacuum port configuration and valve-body and actuator-case size; the size of the electrical-box ([Figure 1](#), item 7) is identical in all valve models.

Die folgenden Symbole erscheinen auf den PVEK-Ventilen:



Warnung - siehe beigelegte Dokumentation.



Warnung - Stromschlaggefahr.

1.2 Beschreibung

Die PVEK-Ventile sind elektromagnetisch- betriebene kompakte Vakuumventile von geringem Gewicht. Sie sind für einen niedrigen Energieverbrauch, niedrige Betriebs- temperaturen und einen problemfreien Betrieb ausgelegt. Das Gehäuse der PVEK-Ventile entspricht der Schutzart IP55 (nach EN60529).

Die Ventile gibt es als Eck- und Durchgangsventile (wie in den [Abbildungen 2](#) und [3](#) dargestellt); die Durchgangsventile werden als IPVEK-Ventile bezeichnet. Die Ventile gibt es mit Ventilkörpern entweder aus rostfreiem Stahl oder aus Aluminium; sie werden in einer Reihe von unterschiedlichen Ventilkörper- und Flanschgrößen angeboten, passend zu Ihrem System. Vom äußeren Erscheinungsbild her unterscheiden sich die verschiedenen Modelle nur in der Anordnung der Vakuumöffnung und der Größe von Ventilkörper und Stellgliedgehäuse; die Größe des elektrischen Schaltkastens ([Abbildung 1](#), lfd. Nr. 7) ist für alle Ventilmodelle gleich.

Les symboles suivants apparaissent sur les vannes PVEK :



Avertissement - consulter la documentation fournie.



Avertissement - risque de choc électrique.

1.2 Description

Les vannes PVEK sont des ensembles à vide pilotés par des solénoïdes. Elles sont compactes et légères. Elles sont conçues pour consommer peu de courant et pour fonctionner à basse température, sans aucun problème. L'enveloppe des vannes PVEK garantit une protection de niveau IP55 (définie dans la norme EN60529).

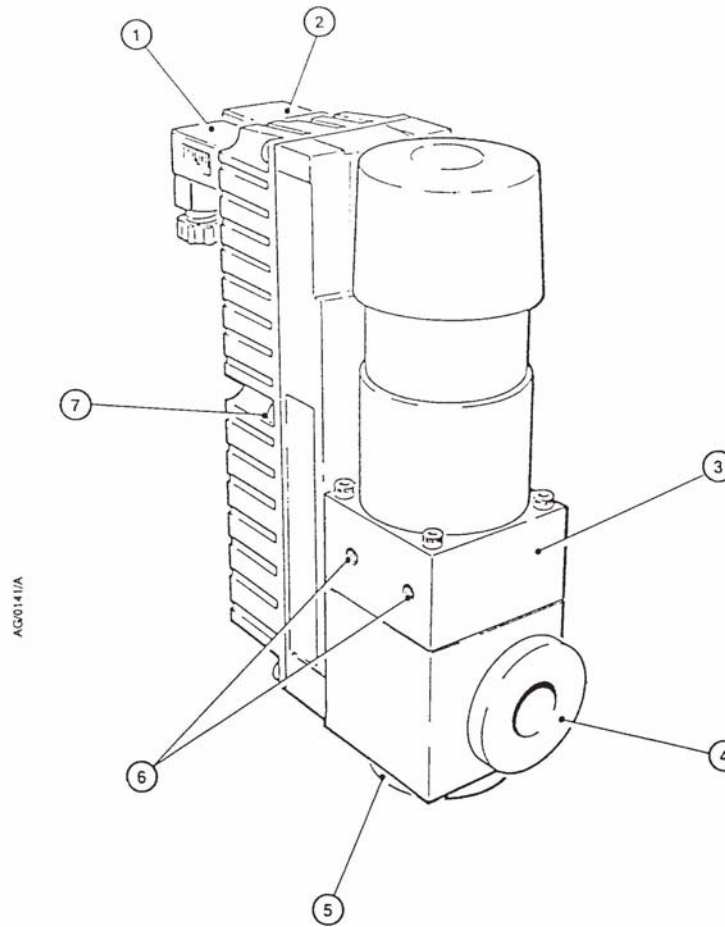
Ces vannes existent en versions à angle droit et à passage direct (comme illustré aux [Figures 2](#) et [3](#)). Les vannes à passage direct portent la désignation IPVEK. Elles ont un corps en acier inoxydable ou en aluminium. Une gamme complète vous permet donc de sélectionner le type du corps et le diamètre des brides qui conviennent à votre système. Extérieurement, les différents modèles ne diffèrent qu'au niveau de la configuration de la prise de vide et de la taille du corps et de l'actionneur. La taille du coffret électrique (repère 7 de la [Figure 1](#)) est identique quel que soit le modèle de vanne.

Figure 1 - PVEK valve (PV10EK right-angled valve shown)
 Abbildung 1 - PVEK Ventil (dargestellt wird das Eckventil PV10EK)
 Figure 1 - Vanne PVEK (Illustration du modèle PV10EK à angle droit)

1. Position indicator socket
2. Electrical supply socket
3. Valve-body
4. Valve-port
5. Valve-port
6. Mounting holes
7. Electrical-box

1. Anschluß Stellungenindikator
2. Anschluß Stromversorgung
3. Ventilkörper
4. Ventilöffnung
5. Ventilöffnung
6. Montagelöcher
7. Elektrischer Schaltkasten

1. Prise femelle de l'indicateur de position
2. Prise femelle de l'alimentation électrique
3. Corps de la vanne
4. Orifice de la vanne
5. Orifice de la vanne
6. Trous de fixation
7. Coffret électrique



AG0014 I/A

1.3 Construction

Refer to the sectional view of the PVEK valve in [Figure 7](#) to identify the item numbers in brackets.

The valve mechanism is a solenoid-operated moving pole with an integral valve-pad and bellows assembly (7). The vacuum system is isolated from atmosphere by a fluoroelastomer 'O' ring static seal (10) and a stainless steel bellows for dynamic sealing. The valve-pad also seals against the valve-body with a fluoroelastomer 'O' ring (12). The valve-body terminates in two ports with NW flanges.

A PCB inside the electrical-box (1) controls the valve actuation. A magnetic reed-switch positioned on the underside of the PCB provides position indication. The reed switch has changeover contacts and provides both normally open and normally closed position indications.

1.3 Aufbau

Die in Klammern angegebenen laufenden Nummern beziehen sich auf das Schnittbild des PVEK-Ventils in [Abbildung 7](#).

Der Ventilmechanismus besteht aus einem elektromagnetisch-betriebenen beweglichen Pol mit einem integrierten Ventilteller und einer Faltenbalggruppe (7). Das Vakuumsystem ist durch eine statische O-Ringdichtung aus Fluorelastomer (10) und einen Edelstahlfaltenbalg zur dynamischen Dichtung von der Atmosphäre getrennt. Der Ventilteller dichtet ebenfalls mit einer O-Ringdichtung aus Fluorelastomer (12) gegen den Ventilkörper ab. Der Ventilkörper hat zwei Öffnungen mit NW- Flanschen.

Eine Steuerplatine im Inneren des elektrischen Schaltkastens (1) steuert die Ventilbetätigung. Ein magnetischer Zungenschalter an der Unterseite der Schaltplatte sorgt für die Stellungsanzeige. Der Zungenschalter hat Umschaltkontakte und kann Stellungsanzeigen als Öffner und als Schließer ausgeben.

1.3 Construction

Les chiffres entre parenthèses correspondent aux repères de la vue en coupe d'une vanne PVEK ([Figure 7](#)).

Le mécanisme de ces vannes est représenté par un pôle mobile piloté par solénoïde avec un ensemble intégré bloc de vanne et soufflet (7). Le circuit de vide est isolé de l'atmosphère par des joints toriques statiques en fluoroélastomère (10) et un soufflet en acier inoxydable assure l'étanchéité dynamique. Un joint torique (12) en fluoroélastomère inséré entre le bloc de la vanne et son corps assure également une étanchéité entre ces deux éléments. Le corps de la vanne se termine par deux orifices à brides NW.

Une CCI implantée à l'intérieur du boîtier électrique (1) contrôle l'activation de la vanne. Un commutateur à lame vibrante magnétique est fixé sous cette CCI pour indiquer la position. Ce commutateur comporte des contacts inverseurs et signale les deux types possibles de positions : normalement ouverte ou normalement fermée.

1.4 Operation

The solenoid coil in the valve has two windings. To open the valve, both windings are energised. Initially, the inner high energy or pulse winding provides a high transient force to open the valve and is then de-energised. The outer low energy or 'hold' winding remains energised to maintain the valve in the open position with minimum power.

The valve is closed by de-energising the solenoid coil. When the outer winding is de-energised, the action of the spring provides rapid positive closure.

1.4 Betrieb

Die elektromagnetische Spule im Ventil hat zwei Wicklungen. Zum Öffnen des Ventils werden beide Wicklungen erregt. Zunächst liefert die innere hochenergetische bzw. Impulswicklung einen hohen Einschaltstrom zur Öffnung des Ventils und wird dann abgeschaltet. Die äußere niederenergetische bzw. ‚Haltewicklung‘ bleibt erregt, um das Ventil bei minimalem Stromverbrauch in geöffnetet Stellung zu halten.

Geschlossen wird das Ventil, indem die elektromagnetische Spule abgeschaltet wird. Wenn die äußere Wicklung stromlos ist, sorgt die Federwirkung für ein schnelles definitives Schließen des Ventils.

1.4 Fonctionnement

La bobine du solénoïde à l'intérieur de la vanne comporte deux enroulements. Pour ouvrir cette vanne, ces deux enroulements sont excités. Pour commencer, l'enroulement interne à haute énergie ou impulsion fournit une force transitoire élevée qui ouvre la vanne, avant d'être désexcité. L'enroulement externe à énergie faible dit de « maintien » reste excité pour conserver la vanne en position ouverte avec un minimum de courant.

La vanne est refermée par la désexcitation de la bobine du solénoïde. Lorsque l'enroulement externe est désexcité, l'action d'un ressort assure une fermeture définitive et rapide de la vanne.

This page has been intentionally left blank/Leerseite/Cette page est délibérément laissée blanche.

2 Technical data

Note: Unless otherwise specified, all data in this section refers to both right-angled and in-line valves.

2.1 Mechanical data

Refer to Table 3.

2.2 Performance, operating and storage conditions

Refer to Table 1.

2.3 Electrical data

Refer to Table 2.

2.4 Materials

The valves are manufactured from the following materials:

Valve-body	
PVEKA Valve	HE30TF grade aluminium
PVEKS Valve	AISI 304 grade stainless steel
Bellows	AISI 316L stainless steel
'O' rings	Fluoroelastomer

2 Technische Daten

Hinweis: Wenn nichts anderes angegeben ist, gelten alle Daten in diesem Abschnitt sowohl für Eckventile als auch für Durchgangsventile.

2.1 Mechanische Daten

Siehe Tabelle 3.

2.2 Leistungs-, Betriebs- und Lagerbedingungen

Siehe Tabelle 1.

2.3 Elektrische Daten

Siehe Tabelle 2.

2.4 Werkstoffe

Die Ventile werden aus folgenden Werkstoffen hergestellt:

Ventilkörper	
PVEKA-Ventil	Aluminium der Qualität HE30TF
PVEKS-Ventil	Edelstahl der Qualität AISI 304
Faltenbalg	Edelstahl der Qualität AISI 316L
O-Ringe	Fluorelastomer

2 Caracteristiques techniques

Note : Sauf indication contraire, toutes les données de cette section sont valables pour les vannes à angle droit et les vannes à passage direct.

2.1 Caractéristiques mécaniques

Voir Tableau 3.

2.2 Performances, conditions de fonctionnement et de stockage

Voir Tableau 1.

2.3 Caractéristiques électriques

Voir Tableau 2.

2.4 Matériaux

Les vannes sont fabriquées à partir des matériaux constitutifs suivants:

Corps	
Vanne PVEKA	Aluminium HE30TF
Vanne PVEKS	Acier inoxydable AISI 304
Soufflet	Acier inoxydable AISI 316L
Joints toriques	Fluoroélastomère

2.5 Legislation and standards

The valves have been designed in compliance with the following legislation and standards:

- 73/023/EEC - Low Voltage Directive.
- 89/336/EEC - Electromagnetic Compatibility Directive.
- EN61010 - Safety Requirements for Electrical Equipment for Measurement, Control and Laboratory Use - Part 1: General Requirements.
- EN61326: (Industrial Location, Class B Emissions) - Electrical Equipment for Measurement, Control and Laboratory Use - EMC requirements.
- EN60529 - Degrees of Protection Provided by Enclosures (IP Code).
- Pneurop 6606 - Vacuum Flanges and Connections.

2.5 Vorschriften und Normen

Die Ventilkonstruktion erfüllt folgende Vorschriften und Normen:

- 73/023/EEC - Niederspannungsrichtlinie
- 89/336/EEC - Richtlinie zur elektromagnetischen Verträglichkeit
- EN61010 - Sicherheitsanforderungen an elektrische Ausrüstung für Mess-, Steuer- und Laboranwendungen - Part 1: General Requirements
- EN61326: (Industrieller Einsatz, Emissionsklasse B) - Elektrische Ausrüstung für Mess-, Steuer- und Laboranwendungen EMV-Anforderungen.
- EN60529 - Schutzklassen von Gehäusen (IP-Code).
- Pneurop 6606 - Vakuumflansche und -verbindungen

2.5 Législation et normes

Toutes ces vannes sont conçues conformément à la législation et aux normes suivantes :

- 73/023/CEE - Directive sur les basses tensions.
- 89/336/CEE - Directive sur la compatibilité électromagnétique.
- EN61010 - Règles de sécurité pour appareils électriques de mesure, de régulation et de laboratoire - partie 1 : prescriptions générales
- EN61326 : (Environnement industriel, émissions de classe B) - Matériels électriques de mesure, de commande et de laboratoire - Prescriptions relatives à la CEM.
- EN60529 - Degrés de protection procurés par les enveloppes (code IP).
- Pneurop 6606 - Brides et connexions de vide.

Table 1 - Performance, operating and storage conditions
 Tabelle 1 - Leistungs-, Betriebs- und Lagerbedingungen
 Tableau 1 - Performances, conditions de fonctionnement et de stockage

	PV10EK	PV16EK	PV25EK	PV40EK
Ambient temperature (operation) Umgebungstemperatur (Betrieb) Température ambiante (fonctionnement)	5 - 45 °C	5 - 45 °C	5 - 50 °C	5 - 50 °C
Ambient temperature (storage) Umgebungstemperatur (Lagerung) Température ambiante (stockage)	-30 - 70 °C	-30 - 70 °C	-30 - 70 °C	-30 - 70 °C
Ambient humidity (operation) Umgebungsluftfeuchte (Betrieb) Humidité ambiante (fonctionnement)	80% decreasing linearly to 50% relative humidity at 40 °C 80% linear abfallend zu 50% relativer Luftfeuchte bei 40 °C 80 %, diminution linéaire jusqu'à 50 % d'humidité relative à 40 °C			
Operating altitude/operating conditions Betriebshöhe über NN/Betriebsbedingungen Altitude/conditions de fonctionnement	Up to 2000 m/For indoor use only Bis zu 2000 m/Nur für den Innenbetrieb Jusqu'à 2000 m/utilisation à l'intérieur uniquement			
Molecular conductance (right-angled valve)/ Molekular Leitwert (Eckventil)/ Conductance en régime moléculaire (vanne à angle droit)	3 l s ⁻¹	4 l s ⁻¹	10 l s ⁻¹	34 l s ⁻¹
Molecular conductance (in-line valve)/ Molekular Leitwert (Durchgangsventil)/ Conductance en régime moléculaire (vanne à passage direct)	-	2 l s ⁻¹	6 l s ⁻¹	15 l s ⁻¹
Pressure range (valve open)/ Druckbereich (Ventil offen)/ Gamme de pression (vanne ouverte)	1 x 10 ⁻⁹ - 2.1 x 10 ³ mbar (absolute/absolut/absolu) 1 x 10 ⁻⁷ - 2.1 x 10 ⁵ Pa			
Maximum pressure differential (between flanges) Maximales Druckdifferenzial (zwischen Flanschen) Pression différentielle maximale (entre brides)	1 x 10 ³ mbar 1 x 10 ⁵ Pa			

Table 1 - Performance, operating and storage conditions (continued)
 Tabelle 1 - Leistungs-, Betriebs- und Lagerbedingungen (fortgesetzt)
 Tableau 1 - Performances, conditions de fonctionnement et de stockage (suite)

	PV10EK	PV16EK	PV25EK	PV40EK
Leak rate/Undichtigkeitsrate/Taux de fuite	1×10^{-9} mbar l s ⁻¹ , 1×10^{-7} Pa l s ⁻¹			
Maximum cycle frequency (per hour)/ Maximale Zyklusfrequenz (Pro Stunde)/ Fréquence maximale de manoeuvre (par heure)	400	400	400	400
Nominal lift (mm) Nominalhub (mm) Levée nominale (mm)	2.5	2.5	3.8	6.0
Time to open (ms) Öffnungszeit (ms) Temps d'ouverture (ms)	40	40	60	80
Time to close (ms) Schließzeit (ms) Temps de fermeture (ms)	100	100	100	120
Mean time to failure (cycles) Mittlere Standzeit (Zyklen) Temps moyen avant apparition de défaillances (MTTF)	$> 5 \times 10^5$	$> 5 \times 10^5$	$> 1.3 \times 10^5$	$> 1.3 \times 10^5$

Table 2 - Electrical data
 Tabelle 2 - Elektrische Daten
 Tableau 2 - Caractéristiques électriques

	PV10EK	PV16EK	PV25EK	PV40EK
Electrical supply voltage range Elektrischer Spannungsbereich Plage de tension d'alimentation 110 V nominal/110 V Nennspannung/110 V nominale 240 V nominal/240 V Nennspannung/240 V nominale Frequency/Frequenz/Fréquence	90 - 132 V 180 - 264 V 50 - 60 Hz			
Continuous power (W)/Dauerleistung (W)/Puissance continue (W) 110 V a.c. 240 V a.c.	3.3 4.4	3.3 4.4	6.1 8.2	8.0 8.3
Peak power (VA) for 60 ms/Spitzenleistung (VA) für 60 ms/ Puissance de pointe (VA) pour 60 ms 110 V a.c. 240 V a.c.	450 560	450 560	940 1200	1400 2400
Reed-switch ratings Daten Zungenschalter Caractéristiques nominales de commutateur à lame vibrante Maximum voltage (peak, a.c. or d.c.) Maximalspannung (Spitzenwert, Wechselstrom oder Gleichstrom) Tension maximale (pointe, c.a ou c.c.) Maximum current (peak)/power (r.m.s.) Maximalstrom (Spitzenwert) / Leistung (eff.) Intensité maximale (pointe)/puissance maximale (eff)	28 V 0.25 A/3 VA			
Electrical supply plug/Netzstecker/Fiche de l'alimentation électrique Cable diameter/Kabeldurchmesser/Diamètre du câble	6 - 8 mm			
Microswitch plug/Mikroschalterstecker/Fiche du microrupteur Maximum cable diameter Maximaler Kabeldurchmesser Diamètre maximal du câble	6.5 mm			

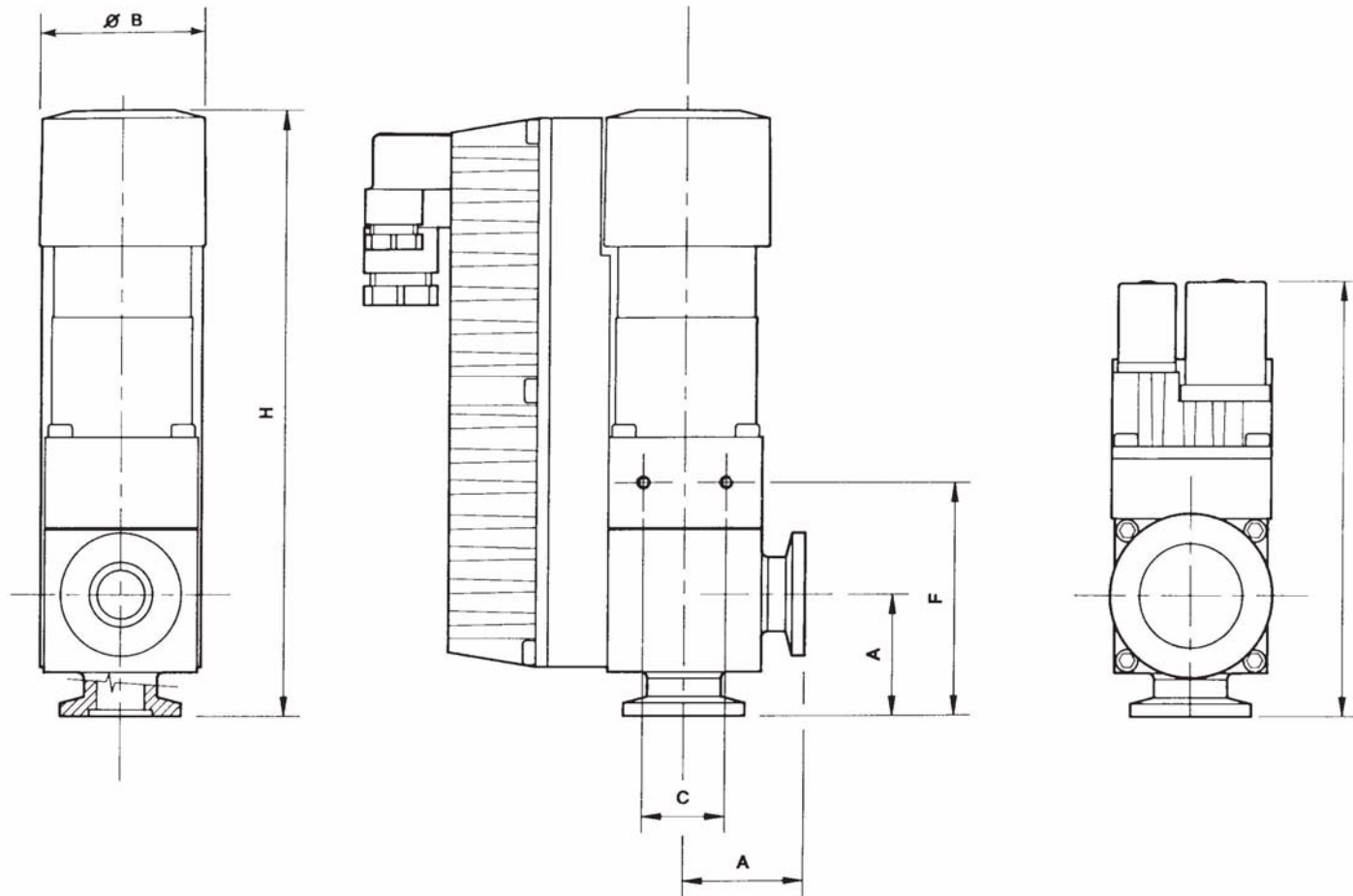
Table 3 - Mechanical data
 Tabelle 3 - Mechanische Daten
 Tableau 3 - Caractéristiques mécaniques

Dimensions: mm (see Figures 2 and 3 for keys) Abmessungen: in mm (bzgl. Erläuterungen siehe die Abbildungen 2 und 3) Dimensions : mm (voir légende des Figures 2 et 3)		PV10EK	PV16EK	PV25EK	PV40EK
A		30	40	50	65
B		42	42	55	80
C		20	20	20	40
F		59 * - †	69 * 37.4 †	82 * 72.5 †	110 * 101.5 †
H		150 * - †	160 * 142.9 †	182 * 172 †	230 * 222 †
L		116 * - †	126 * 85 †	142 * 93 †	170 * 111 †
M		-	40 †	50 †	65 †
Mounting hole thread size and maximum depth Gewindegröße und maximale Tiefe der Montagelöcher Filetage et profondeur maximale des orifices de montage		M4 x 7	M4 x 7	M4 x 7	M6 x 9
Valve-port flange size Flanschgröße der Ventilöffnung Taille de bride d'orifice de vanne		NW10	NW16	NW25	NW40
IP ratings (as defined by EN60529): valve enclosure ▲ IP-Daten (gemäß EN60529): Ventilgehäuse ▲ Indices IP (tels que définis par EN60529) : enveloppe de vanne ▲		IP55	IP55	IP55	IP55
Mass (kg)	PVEKA	0.8 *	0.8 *	1.8 *	4.5 *
Gewicht (kg)	IPVEKA	- †	0.8 †	1.8 †	4.6 †
Poids (kg)	PVEKS	0.9	1.2	2.4	6.4
	IPVEKS	- †	1.2 †	2.5 †	6.8 †

▲ The electrical supply connector and the microswitch connector must be connected using the gasket supplied, and the correct cable diameters must be used, in order to meet the requirements of IP55.
 ▲ Um den Anforderungen von IP 55 zu entsprechen müssen Netzstecker und Mikroschalterstecker unter Verwendung der mitgelieferten Manschette verbunden werden und die richtigen Kabeldurchmesser müssen verwendet werden.
 ▲ Les connecteurs de l'alimentation électrique et du microrupteur doivent être raccordés à l'aide du joint fourni, et les diamètres de câble corrects être utilisés pour satisfaire aux exigences d'IP55.

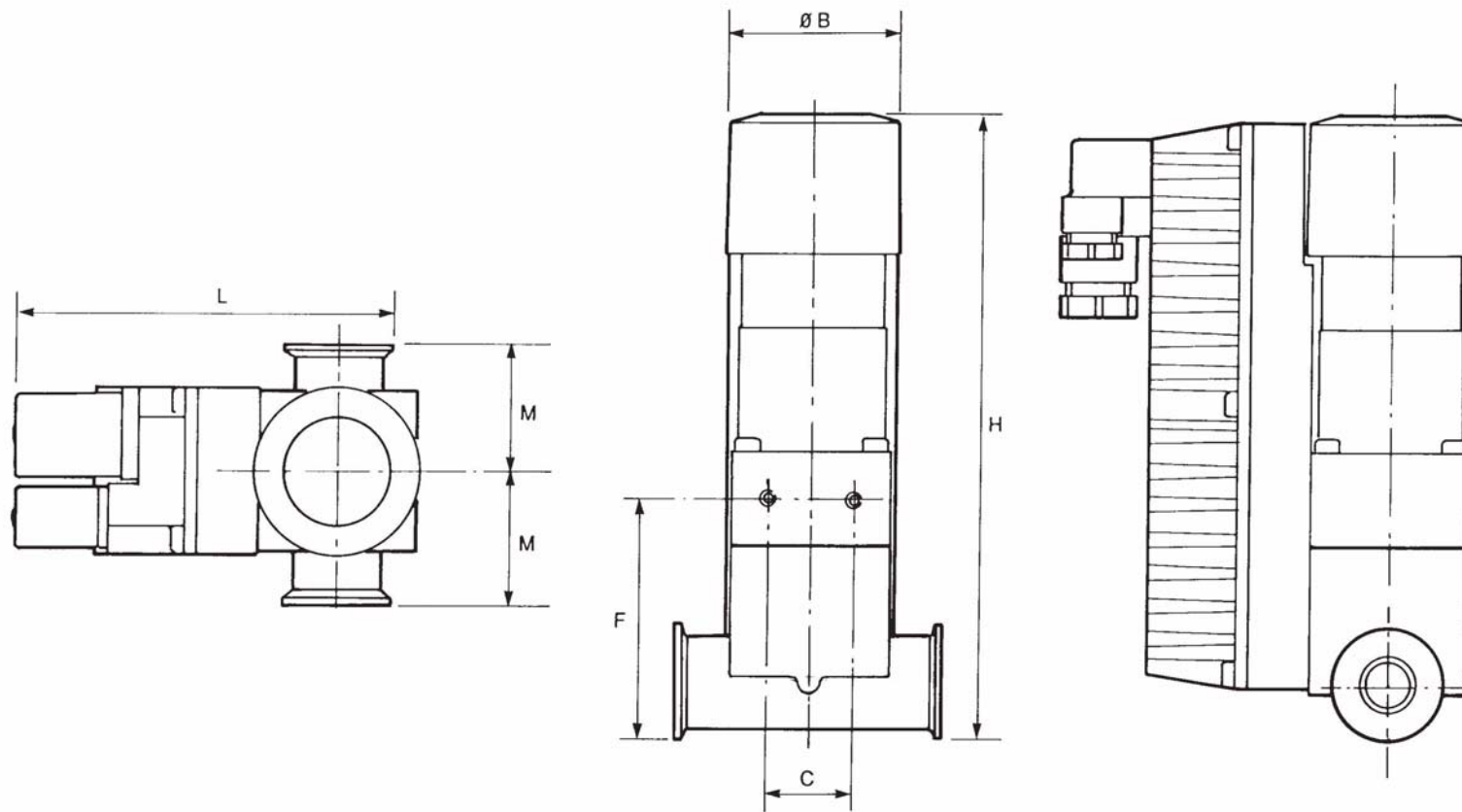
* Right-angled valve/Eckventil/Vanne à angle droit
 † In-line valve (note that there is no PV10EK in-line valve)
 Durchgangsventil (Es gibt kein PV10EK - Durchgangsventil)
 Vanne à passage direct (Note : il n'existe pas de vanne PV10EK à passage direct)

Figure 2 - Right-angled valve dimensions
 Abbildung 2 - Abmessungen der Eckventile
 Figure 2 - Dimensions de la vanne à angle droit



AG 0715/C

Figure 3 - In-line valve dimensions
Abbildung 3 - Abmessungen der Durchgangsventile
Figure 3 - Dimensions de la vanne à passage direct



AG/0350/B

2.6 Product Item Numbers

2.6.1 Right-angled valves

Product	Item Number
Aluminium bodies	
PV10EKA Valve (220 V)	C411-01-000
PV10EKA Valve (110 V)	C411-03-000
PV16EKA Valve (220 V)	C412-01-000
PV16EKA Valve (110 V)	C412-03-000
PV25EKA Valve (220 V)	C413-01-000
PV25EKA Valve (110 V)	C413-03-000
PV40EKA Valve (220 V)	C414-01-000
PV40EKA Valve (110 V)	C414-03-000
Stainless steel bodies	
PV16EKS Valve (220 V)	C412-02-000
PV16EKS Valve (110 V)	C412-04-000
PV25EKS Valve (220 V)	C413-02-000
PV25EKS Valve (110 V)	C413-04-000
PV40EKS Valve (220 V)	C414-02-000
PV40EKS Valve (110 V)	C414-04-000

2.6 Artikelnummern

2.6.1 Eckventile

Produkt	Artikelnummer
Aluminiumkörper	
PV10EKA Ventil (220 V)	C411-01-000
PV10EKA Ventil (110 V)	C411-03-000
PV16EKA Ventil (220 V)	C412-01-000
PV16EKA Ventil (110 V)	C412-03-000
PV25EKA Ventil (220 V)	C413-01-000
PV25EKA Ventil (110 V)	C413-03-000
PV40EKA Ventil (220 V)	C414-01-000
PV40EKA Ventil (110 V)	C414-03-000
Edelstahlkörper	
PV16EKS Ventil (220 V)	C412-02-000
PV16EKS Ventil (110 V)	C412-04-000
PV25EKS Ventil (220 V)	C413-02-000
PV25EKS Ventil (110 V)	C413-04-000
PV40EKS Ventil (220 V)	C414-02-000
PV40EKS Ventil (110 V)	C414-04-000

2.6 Numéro de code des produits

2.6.1 Vannes à angle droit

Produit	Numéro de code
Corps en aluminium	
Vanne PV10EKA (220 V)	C411-01-000
Vanne PV10EKA (110 V)	C411-03-000
Vanne PV16EKA (220 V)	C412-01-000
Vanne PV16EKA (110 V)	C412-03-000
Vanne PV25EKA (220 V)	C413-01-000
Vanne PV25EKA (110 V)	C413-03-000
Vanne PV40EKA (220 V)	C414-01-000
Vanne PV40EKA (110 V)	C414-03-000
Corps en acier inoxydable	
Vanne PV16EKS (220 V)	C412-02-000
Vanne PV16EKS (110 V)	C412-04-000
Vanne PV25EKS (220 V)	C413-02-000
Vanne PV25EKS (110 V)	C413-04-000
Vanne PV40EKS (220 V)	C414-02-000
Vanne PV40EKS (110 V)	C414-04-000

2.6.2 In-line valves

Product	Item Number
Aluminium bodies	
PV10EKA Valve (220 V)	-
PV10EKA Valve (110 V)	-
PV16EKA Valve (220 V)	C416-10-000
PV16EKA Valve (110 V)	C416-11-000
PV25EKA Valve (220 V)	C416-30-000
PV25EKA Valve (110 V)	C416-31-000
PV40EKA Valve (220 V)	C416-51-000
PV40EKA Valve (110 V)	C416-52-000
Stainless steel bodies	
PV16EKS Valve (220 V)	C416-12-000
PV16EKS Valve (110 V)	C416-13-000
PV25EKS Valve (220 V)	C416-32-000
PV25EKS Valve (110 V)	C416-33-000
PV40EKS Valve (220 V)	C416-53-000
PV40EKS Valve (110 V)	C416-54-000

2.6.2 Durchgangsventile

Produkt	Artikelnummer
Aluminiumkörper	
PV10EKA Ventil (220 V)	-
PV10EKA Ventil (110 V)	-
PV16EKA Ventil (220 V)	C416-10-000
PV16EKA Ventil (110 V)	C416-11-000
PV25EKA Ventil (220 V)	C416-30-000
PV25EKA Ventil (110 V)	C416-31-000
PV40EKA Ventil (220 V)	C416-51-000
PV40EKA Ventil (110 V)	C416-52-000
Edelstahlkörper	
PV16EKS Ventil (220 V)	C416-12-000
PV16EKS Ventil (110 V)	C416-13-000
PV25EKS Ventil (220 V)	C416-32-000
PV25EKS Ventil (110 V)	C416-33-000
PV40EKS Ventil (220 V)	C416-53-000
PV40EKS Ventil (110 V)	C416-54-000

2.6.2 Vannes à passage direct

Produit	Numéro de code
Corps en aluminium	
Vanne PV10EKA (220 V)	-
Vanne PV10EKA (110 V)	-
Vanne PV16EKA (220 V)	C416-10-000
Vanne PV16EKA (110 V)	C416-11-000
Vanne PV25EKA (220 V)	C416-30-000
Vanne PV25EKA (110 V)	C416-31-000
Vanne PV40EKA (220 V)	C416-51-000
Vanne PV40EKA (110 V)	C416-52-000
Corps en acier inoxydable	
Vanne PV16EKS (220 V)	C416-12-000
Vanne PV16EKS (110 V)	C416-13-000
Vanne PV25EKS (220 V)	C416-32-000
Vanne PV25EKS (110 V)	C416-33-000
Vanne PV40EKS (220 V)	C416-53-000
Vanne PV40EKS (110 V)	C416-54-000

3 Installation

3.1 Unpack and inspect

Remove all the packing materials and protective covers and check the PVEK valve.

If the valve is damaged, notify your supplier and the carrier in writing within three days; state the Item Number of the valve together with your order number and your supplier's invoice number. Retain the packing materials for inspection. Do not use the valve.

If the valve is not to be used immediately, replace the protective covers. Store the valve in suitable conditions, as described in [Section 6](#).

3 Einbau

3.1 Ventil auspacken und prüfen

Sämtliches Verpackungsmaterial und alle Schutzabdeckungen entfernen; dann das PVEK-Ventil prüfen.

Wenn eine Beschädigung des Ventils festgestellt wird, so müssen Lieferant und Spediteur hiervon innerhalb von drei Tagen schriftlich in Kenntnis gesetzt werden; dabei zusammen mit Ihrer Auftragsnummer und der Rechnungsnummer des Lieferanten die Artikelnummer des Ventils angeben. Die Verpackungsmaterialien zwecks späterer Begutachtung aufbewahren. Ein beschädigtes Ventil darf nicht benutzt werden.

Wenn das Ventil nicht für den sofortigen Einsatz bestimmt ist, die Schutzabdeckungen wieder anbringen. Das Ventil bei entsprechend geeigneten Bedingungen lagern. Siehe [Abschnitt 6](#).

3 Installation

3.1 Déballage et vérifications

Retirez tous les matériaux d'emballage et obturateurs de protection et vérifiez que la vanne PVEK n'est pas endommagée.

En cas d'endommagement, vous devez prévenir votre fournisseur et le transporteur par écrit, dans les trois jours, en signalant le numéro de code de la vanne ainsi que votre numéro de commande et le numéro de facture de votre fournisseur. Conservez les matériaux d'emballage en vue d'un examen ultérieur. N'utilisez pas cette vanne si elle est endommagée.

Si la vanne ne doit pas être utilisée immédiatement, remettez en place les obturateurs de protection et conservez la vanne dans les conditions adéquates, comme indiqué à la [Section 6](#).

3.2 Install the valve



WARNING

Take appropriate safety precautions when you install the valve in a system in which dangerous process substances have been pumped.



WARNING

Fit a cover to any valve-port which is open to atmosphere. Access to open ports is dangerous.

CAUTION

We recommend that you provide additional support for a PV40EKA in-line valve. The valve flanges of an unsupported PV40EKA in-line valve may be distorted by the mass of the valve. Alternatively, fit a PV40EKS in-line valve.

The valve is normally supported by the pipeline it is fitted to and can be mounted in any orientation. Two threaded holes in the valve-body allow for additional support, if required; the dimensions of these holes are defined in [Section 2](#). Do not exceed the specified maximum depth of thread or you will damage the valve. Connect the valve to your vacuum system with standard NW coupling components.

3.2 Ventil einbauen



WARNUNG

Bei Einbau des Ventils in eine Anlage, durch die Gefahrstoffe gepumpt worden sind, müssen entsprechende Sicherheitsvorkehrungen getroffen werden.



WARNUNG

Decken Sie jeden zur Atmosphäre offenen Ventilanschluß ab. Zugang zu offenen Anschlüssen ist gefährlich.

VORSICHT

Wir empfehlen den Einsatz einer zusätzlichen Halterung für ein PV40EKA Durchgangs-ventil. Die Ventilflansche eines PV40EKA Durchgangsventils ohne Zusatzhalterung können sich durch die Masse des Ventils verformen. Alternativ wird der Einbau eines PV40EKS Durchgangsventils empfohlen.

Das Ventil wird üblicherweise von den Rohr-leitungen gehalten, an denen es angebracht wird, und kann in jeder Ausrichtung montiert werden. Zwei Gewindeöffnungen im Ventilkörper ermöglichen zusätzliche Befestigungsmöglichkeiten, falls erforderlich; die Abmessungen dieser Öffnungen sind in [Abschnitt 2](#) angegeben. Gehen Sie nicht über die festgelegte maximale Gewindetiefe hinaus, da Sie sonst das Ventil beschädigen. Der Anschluß des Ventils an das Vakuumsystem erfolgt mit standardmäßigen NW-Kopplungsteilen.

3.2 Installation de la vanne



AVERTISSEMENT

Prenez les mesures appropriées de sécurité lors de l'installation d'une vanne dans un circuit dans lequel des substances dangereuses ont été pompées.



AVERTISSEMENT

Placez un obturateur sur tous les orifices de vanne qui sont mis à l'air libre. L'accès à des orifices ouverts est dangereux.

ATTENTION

Il est recommandé de prévoir un support supplémentaire pour une vanne à passage direct PV40EKA. Si vous ne respectez pas cette consigne, le poids de la vanne peut déformer les brides. Vous pouvez également installer une vanne à passage direct PV40EKS.

Normalement, la vanne est soutenue par la canalisation sur laquelle elle vient se fixer. Elle peut se monter dans n'importe quelle position. Deux trous filetés sur le corps de vanne offrent un support supplémentaire. La [Section 2](#) donne les côtes de ces trous. Ne dépassez pas la profondeur maximale spécifiée de filetage pour ne pas endommager la vanne. Branchez cette vanne sur votre circuit de vide en utilisant des composants de raccordement standard NW.

If necessary, you can rotate the valve-body from its standard position (in 90° steps for the right-angled valve and in 180° steps for the in-line valve). Remove the four screws which secure the solenoid actuating cylinder to the valve-body and reassemble with the cylinder turned in the required direction.

3.3 Electrical connections



WARNING

Ensure that the electrical installation of the PVEK valve conforms with your local and national safety requirements. It must be connected to a suitable fused and protected electrical supply and a suitable earth (ground) point.



WARNING

In order to comply with EN61010, the valve must be connected to a suitable 2 pole circuit breaker which is labelled appropriately and mounted in close proximity, within easy reach of the operator.

Wenn notwendig, können Sie den Ventilkörper aus der Standardstellung drehen (in 90°-Schritten beim Eckventil und in 180°-Schritten beim Durchgangsventil). Entfernen Sie dazu die vier Schrauben, die den elektromagnetischen Betätigungszyylinder am Ventilkörper halten, und setzen Sie die Einheit mit dem Zylinder in der gewünschten Richtung wieder zusammen.

3.3 Elektrische Anschlüsse



WARNUNG

Unbedingt darauf achten, daß der elektrische Einbau des PVEK-Ventils den örtlichen und nationalen Sicherheitsvorschriften entspricht. Es muss an eine geschützte Stromquelle mit ausreichender Sicherung und eine geeignete Erdanschlußstelle angeschlossen sein.



WARNUNG

Gemäß EN61010 muss das Ventil mit einem geeigneten 2-poligen Schutzschalter verbunden werden, der entsprechend gekennzeichnet ist und in der Nähe, für die Bedienerperson leicht zu erreichen, angebracht ist.

Le cas échéant, vous pouvez faire tourner le corps de la vanne par rapport à sa position standard (de 90° pour la vanne à angle droit et de 180° pour la vanne à passage direct). Retirez les quatre vis qui immobilisent le vérin de commande du solénoïde sur le corps de la vanne puis procédez à un remontage après avoir tourné le cylindre dans le sens requis.

3.3 Branchements électriques



AVERTISSEMENT

Vérifiez que l'installation électrique de la vanne PVEK respecte les critères nationaux et locaux de sécurité. Elle doit être branchée sur une alimentation électrique équipée d'un fusible et protégée, avec point de mise à la terre (masse).

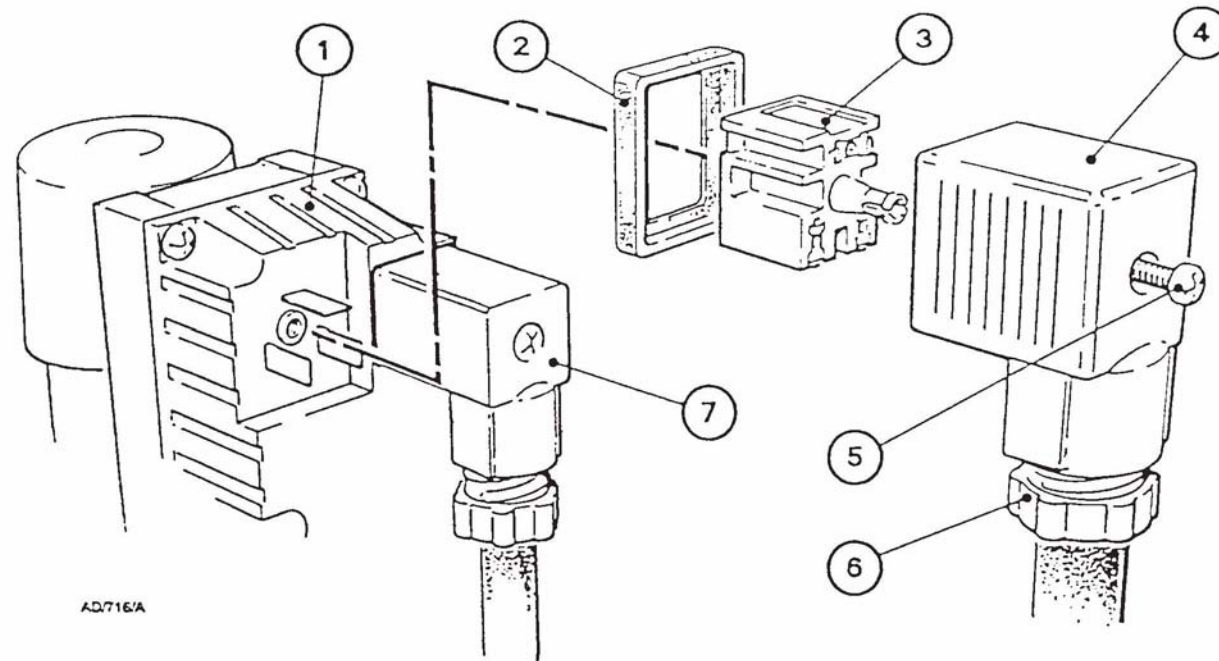


AVERTISSEMENT

Pour satisfaire à la norme EN61010, la vanne doit être raccordée à un disjoncteur bipolaire adéquat, correctement identifié et monté à proximité, à portée de l'opérateur.

Figure 4 - Electrical connectors
 Abbildung 4 - Elektrische Anschlüsse
 Figure 4 - Connecteurs électriques

1. Electrical-box
2. Sealing-gland
3. Connector block
4. Electrical supply socket
5. Socket retaining screw
6. Cable strain-relief nut
7. Position indicator socket



1. Elektrischer Schaltkasten
2. Dichtungsstopfbuchse
3. Klemmenblock
4. Elektrische Steckbuchse
5. Halteschraube für Buchse
6. Zugentlastungsmutter für Kabel
7. Buchse für Stellungsindikator

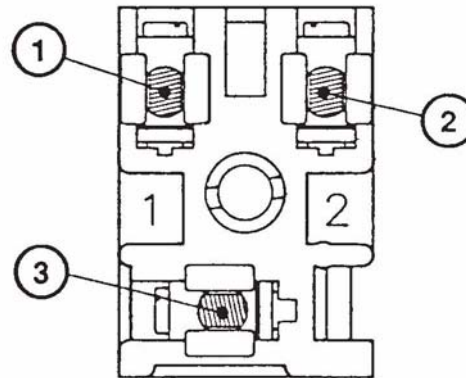
1. Coffret électrique
2. Presse-étoupe d'étanchéité
3. Bloc connecteur
4. Prise femelle d'alimentation électrique
5. Vis de fixation de prise
6. Ecrou de détente de câble
7. Prise femelle de l'indicateur de position

Figure 5 - Electrical supply connections
Abbildung 5 - Netzanschlüsse
Figure 5 - Connexions électriques

- 1. Live
- 2. Neutral
- 3. Earth (ground)

- 1. Phase
- 2. Neutral
- 3. Erdung

- 1. Phase
- 2. Neutre
- 3. Terre (masse)



AG/0717/B

3.3.1 Fit your own electrical supply cable

Use the following procedure to fit your own electrical supply cable to the PVEK valve. Refer to [Figure 4](#) for item numbers in brackets.

1. Check that the electrical supply corresponds with the voltage stated on the valve label.
2. Undo the screw (5) and remove the electrical supply socket (4) from the electrical-box (1). Remove the sealing-gland (2) and prise out the connector block (3).
3. Loosen the strain-relief nut (6) and pass the electrical supply cable through the nut and into the socket. Refer to [Table 2](#) for information on the correct cable diameter.
4. Connect the electrical supply cable to the connector block as shown in [Figure 5](#). Ensure that the earth (ground) conductor is longer than the other conductors, so that if the cable is accidentally dragged, the earth (ground) conductor will be the last conductor to be pulled from the connector block.
5. Push the connector block (3) back into the socket; ensure that it is orientated correctly so that the sockets mate with the corresponding pins labelled on the electrical-box (1).
6. Gently pull on the cable to ensure that the cable is trapped inside the connector. Tighten the strain-relief nut (6).

3.3.1 Anschließen eines eigenen Netzkabels

Das folgende Verfahren durchführen, um ein eigenes Netzkabel an das PVEK-Ventil anzuschließen. Siehe [Abbildung 4](#) bezüglich der in Klammern angegebenen Teilenummern.

1. Zunächst prüfen, daß die vorhandene Netzspannung der auf dem Etikett des Ventils angegebenen Spannung entspricht.
2. Schraube (5) lösen und die elektrische Steckbuchse (4) vom elektrischen Schaltkasten (1) abnehmen. Die Dichtungsstopfbüchse (2) abnehmen und den Klemmenblock (3) heraushebeln.
3. Die Zugentlastungsmutter (6) etwas lösen und das Netzkabel durch die Mutter hindurch zur Steckbuchse führen. Informationen zum richtigen Kabeldurchmesser finden Sie in [Tabelle 2](#).
4. Schließen Sie das Netzkabel wie in [Abbildung 5](#) dargestellt an den Klemmenblock an. Achten Sie darauf, dass der Nullleiter länger ist als die übrigen Leiter, so dass bei versehentlichem Ziehen des Kabels der Nullleiter als letzter aus dem Klemmenblock gezogen wird.
5. Den Klemmenblock (3) zurück in die Steckbuchse drücken; dabei auf korrekte Orientierung achten: die Buchsen in der Steckbuchse müssen so auf die dazugehörigen Stifte passen, wie in der Beschriftung des Schaltkastens (1) angegeben.
6. Leicht am Kabel ziehen, um zu prüfen, daß das Kabel fest im Klemmenblock sitzt. Die Zugentlastungsmutter (6) festziehen.

3.3.1 Installation de votre propre câble d'alimentation électrique

Pour brancher votre propre câble d'alimentation électrique sur la vanne PVEK, respectez la procédure suivante. Les chiffres entre parenthèses correspondent aux repères de la [Figure 4](#).

1. Vérifiez que la tension secteur est identique à la valeur indiquée sur l'étiquette de la vanne.
2. Desserrez la vis (5) puis retirez du coffret électrique (1) la prise femelle d'alimentation électrique (4). Resserrez le presse-étoupe d'étanchéité (2) puis extrayez le bloc connecteur (3).
3. Desserrez l'écrou de détente (6) puis faites passer le câble électrique par cet écrou et introduisez-le dans la prise. Reportez-vous au [Tableau 2](#) pour plus d'informations sur les diamètres de câble corrects.
4. Branchez le câble d'alimentation électrique dans le bloc connecteur, comme illustré à la [Figure 5](#). Veillez à ce que le conducteur de masse (terre) soit plus long que les autres conducteurs, de sorte que si l'on tire accidentellement sur le câble, le conducteur de masse soit le dernier à être débranché du bloc.
5. Enfoncez de nouveau le bloc connecteur (3) dans la prise. Vérifiez que son orientation est correcte et que les prises viennent se brancher sur les broches correspondantes identifiées par une étiquette apposée sur le coffret électrique (1).
6. Tirez doucement sur le câble pour s'assurer qu'il est bien coincé à l'intérieur du connecteur. Resserrez l'écrou de détente (6).

7. Refit the sealing-gland (2) over the socket (4) and push the socket onto the three connector pins on the electrical-box.
8. Refit the retaining screw (5) and tighten; ensure that there is a slight compression of the sealing-gland.

3.3.2 Fit the electrical supply cable accessory

Use the following procedure to fit the electrical supply cable accessory. Refer to [Figure 4](#) for item numbers in brackets.

The accessory is supplied as a fully assembled cable, together with a new sealing-gland and socket retaining screw.

1. Undo the screw (5) and remove the existing electrical supply socket (4) from the electrical-box (1) on the valve.
2. Fit the new sealing-gland (2) to the socket (4) on the electrical supply cable accessory.
3. Push the socket (4) onto the three connector pins on the electrical-box.
4. Fit the new socket retaining screw (5) and tighten; ensure that there is a slight compression of the sealing-gland.
5. Fit the plug on the other end of the electrical supply cable accessory to a suitable electrical supply outlet.

7. Die Dichtungsstopfbüchse (2) wieder über der Steckbuchse (4) anbringen und die Steckbuchse auf die drei Anschlußstifte am Elektrokasten drücken.
8. Die Sicherungsschraube (5) wieder einsetzen und festziehen; darauf achten, daß die Dichtungsstopfbüchse leicht zusammengedrückt wird.

3.3.2 Anschließen des Netzkabelzubehörs

Das folgende Verfahren durchführen, um das Netzkabelzubehör anzuschließen. [Abbildung 4](#) enthält die Teilenummern in Klammern.

Das Zubehör wird als komplett montiertes Kabel zusammen mit einer neuen Dichtungsstopfbuchse und einer Buchsenhalteschraube ausgeliefert.

1. Die Schraube (5) lösen, und den vorhandenen Stromversorgungsanschluß (4) vom elektrischen Schaltkasten (1) am Ventil entfernen.
2. Die neue Dichtungsstopfbuchse (2) an die Buchse (4) am Netzkabelzubehör montieren.
3. Die Buchse (4) über die drei Anschlußstifte am elektrischen Schaltkasten schieben.
4. Die neue Buchsenhalteschraube (5) einsetzen und festziehen. Sicherstellen, daß die Dichtungsstopfbuchse leicht zusammengedrückt wird.
5. Den Stecker am anderen Ende des Netzkabelzubehörs an eine geeignete Steckdose anschließen.

7. Remettez en place le presse-étoupe d'étanchéité (2) sur la prise (4) puis enfoncez la prise sur les trois broches du connecteur du coffret électrique.
8. Remettez en place la vis de fixation (5) et vissez-la. Assurez-vous que le presse-étoupe d'étanchéité est légèrement comprimé.

3.3.2 Installation du câble d'alimentation électrique (accessoire)

Pour installer le câble d'alimentation électrique (accessoire), respectez la procédure suivante. Reportez-vous à la [Figure 4](#) pour les numéros de référence entre parenthèses.

Le câble est fourni entièrement assemblé, avec une vis de retenue de douille et un presse-étoupe d'étanchéité neufs.

1. Desserrez la vis (5) et ôtez la douille d'alimentation électrique existante (4) du coffret électrique (1) de la vanne.
2. Installez le nouveau presse-étoupe d'étanchéité (2) sur la douille (4) du câble d'alimentation électrique.
3. Enfoncez la douille (4) sur les trois broches de connecteur dans le coffret électrique.
4. Installez la nouvelle vis de retenue de douille (5) et serrez ; assurez-vous que le presse-étoupe d'étanchéité est légèrement comprimé.
5. Branchez la fiche à l'autre extrémité du câble d'alimentation électrique dans une prise de courant appropriée.

3.3.3 Position indicator connections



WARNING

Do not use the position indicator as a safety interlock device. Under certain circumstances the position indicator may not operate correctly.

The reed switch position indicator has changeover contacts and provides both normally open and normally closed position indications. To use the reed switch position indicator, connect the terminals as described below.

1. Undo the screw and remove the position indicator socket (Figure 4, item 7) from the electrical-box. Remove the sealing-gland, extract the connector block and loosen the strain-relief nut.
2. Connect the signal cable to the terminals in the connector block as shown in Figure 6. Refer to Table 2 for information on the correct cable diameter. Do not use the terminal marked with the earth (ground) symbol.
3. Refit the connector block to the socket and replace the socket. Note that the socket is not polarised and can be fitted in any of four possible positions. Ensure that the sockets mate with the corresponding pins labelled on the electrical-box.

3.3.3 Anschlüsse des Stellungsindikators



WARNUNG

Verwenden Sie den Stellungsindikator nicht als Sicherheitsverriegelung. Unter bestimmten Umständen kann es vorkommen, daß der Stellungsindikator nicht korrekt arbeitet.

Der Zungenschalter hat Umschaltkontakte und kann Stellungsanzeigen als Öffner und als Schließer ausgeben. Zum Betrieb des Zungenschalter- Stellungsindikators die Anschlußklemmen wie nachstehend beschrieben belegen.

1. Entfernen Sie die Stellungsindikator- Steckerbuchse (Abbildung 4, lfd. Nr. 7) vom Schaltkasten. Entfernen Sie die Dichtungsstopfbuchse, nehmen Sie den Anschlußblock heraus und lösen Sie die Zugentlastungsmutter.
2. Schließen Sie das Signalkabel an den Anschlüssen des Anschlußblocks an, siehe Abbildung 6. Informationen über den richtigen Kabeldurchmesser finden Sie in Tabelle 2. Verwenden Sie nicht den Anschluss, der mit dem Erde-Symbol gekennzeichnet ist.
3. Setzen Sie den Anschlußblock wieder auf die Steckerbuchse auf und setzen die Steckerbuchse wieder ein. Beachten Sie, daß die Steckerbuchse nicht polarisiert ist und in jeder der vier möglichen Positionen eingesetzt werden kann. Prüfen Sie, daß die Buchsen auf den entsprechenden Stiften sitzen (siehe Beschriftung des Schaltkastens).

3.3.3 Branchements d'un indicateur de position



AVERTISSEMENT

N'utilisez pas l'indicateur de position comme un dispositif de verrouillage de sécurité. Dans certains cas, cet indicateur risque de ne pas fonctionner correctement.

L'indicateur de position de type commutateur à lame vibrante comporte des contacts inverseurs et fournit des indications du type : normalement ouvert et normalement fermé. Pour utiliser cet indicateur, branchez ses bornes comme indiqué ci-dessous.

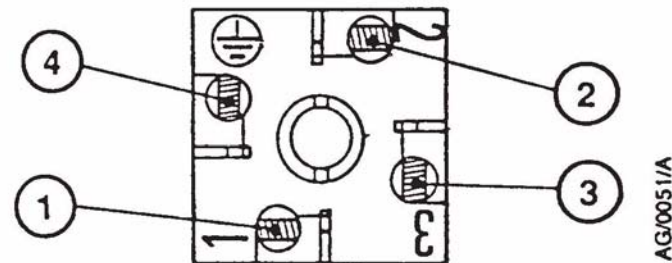
1. Desserrez la vis puis retirez la prise femelle de l'indicateur de position (repère 7 de la Figure 4) au niveau du coffret électrique. Déposez le presse-étoupe d'étanchéité, extrayez le bloc connecteur puis desserrez l'écrou de détente.
2. Branchez le câble de signalisation sur les bornes du bloc connecteur, comme illustré à la Figure 6. Reportez-vous au Tableau 2 pour plus d'informations sur les diamètres de câble corrects. N'utilisez pas la borne identifiée par le symbole de masse (terre).
3. Remontez le bloc connecteur sur la prise femelle puis remettez en place cette dernière. Il convient de noter que cette prise n'est pas polarisée et peut occuper n'importe laquelle des quatre positions possibles. Vérifiez que les prises femelles viennent se brancher sur les broches correspondantes identifiées par une étiquette apposée sur le coffret électrique.

Figure 6 - Position indicator connections
Abbildung 6 - Anschlüsse des Stellungsindikators
Figure 6 - Branchements d'un indicateur de position

1. Normally closed
2. Normally open
3. Common
4. Not used

1. NC (Öffner)
2. NO (Schließer)
3. Masse
4. Nicht belegt

1. Normalement fermé
2. Normalement ouvert
3. Commun
4. Non utilisé



This page has been intentionally left blank/Leerseite/Cette page est délibérément laissée blanche.

4 Operation

4.1 General

Once correctly installed, operation of the PVEK valve is dependent only upon the switching of the electrical supply to the valve.

4.2 Position indicator



WARNING

Do not use the position indicator as a safety interlock device. Under certain circumstances the position indicator may not operate correctly.

Do not rely entirely on the position indicator to indicate the state of the valve for the following reasons:

- In the event of low electrical supply voltage or a temporary loss of the electrical supply to the valve, it is possible for the valve to close but the position indicator to show the valve still open. This is because the stray magnetic flux which remains during a temporary loss of the electrical supply could be sufficient to hold the reed switch 'open'.
- If the valve is not able to close due to a physical obstruction, the position indicator will show the valve to be closed.

4 Betrieb

4.1 Allgemeines

Nach korrektem Einbau ist der Betrieb des PVEK-Ventils nur noch davon abhängig, wie die jeweilige Stromversorgung zum Ventil geschaltet wird.

4.2 Stellungsindikator



WARNUNG

Verwenden Sie den Stellungsindikator nicht als Sicherheitsverriegelung. Unter bestimmten Umständen kann es vorkommen, daß der Stellungsindikator nicht korrekt arbeitet.

Verlassen Sie sich nicht vollständig auf den Stellungsindikator, um den jeweiligen Zustand des Ventils festzustellen. Die Gründe hierfür sind:

- Im Falle einer niedrigen Netzspannung oder eines vorübergehenden Ausfalles der Stromversorgung des Ventils, ist es möglich, daß sich das Ventil schließt, der Stellungsindikator aber ein noch geöffnetes Ventil anzeigt. Das liegt daran, daß der magnetische Streufluß, der bei einem vorübergehenden Ausfall der Stromversorgung bestehen bleibt, ausreichen könnte, um den Zungenschalter in ‚geöffneter‘ Stellung zu halten.
- Wenn das Ventil sich aufgrund eines physischen Hindernisses nicht schließen kann, zeigt der Stellungsindikator dennoch an, daß das Ventil geschlossen ist.

4 Fonctionnement

4.1 Généralités

A condition que la vanne PVEK soit correctement installée, son fonctionnement dépend uniquement de la commutation de l'alimentation électrique qui aboutit à ce composant.

4.2 Indicateur de position



AVERTISSEMENT

N'utilisez pas l'indicateur de position comme un dispositif de verrouillage de sécurité. Dans certains cas, cet indicateur risque de ne pas fonctionner correctement.

Ne vous fiez pas entièrement à un indicateur de position pour connaître l'état de la vanne et ce pour les raisons suivantes :

- Si la vanne subit une baisse de tension ou une panne temporaire de courant, il est possible qu'elle se ferme et, dans ce cas-là, l'indicateur de position continue de signaler que cette vanne est ouverte. Cela est dû au fait que le flux de dispersion magnétique qui reste à la suite d'une panne temporaire de courant est parfois suffisant pour maintenir cette lame vibrante en position « ouverte ».
- Si la fermeture de la vanne est rendue impossible par un obstacle physique, l'indicateur de position indique que la vanne est fermée.

If it is essential to know the state of the valve for safety reasons, use additional indicators, such as pressure gauges in the pipelines on each side of the valve.

Aus Gründen der Betriebssicherheit muß der Zustand des Ventils bekannt sein; verwenden Sie deshalb zusätzliche Indikatoren wie z.B. Druckmeßgeräte in den Leitungen an beiden Seiten des Ventiles.

S'il est vital de connaître l'état de la vanne pour des raisons de sécurité, il faut utiliser des indicateurs supplémentaires comme, par exemple, des manomètres implantés dans des canalisations, de part et d'autre de la vanne.

5 Maintenance

5.1 General

PVEK valves do not require routine maintenance during their normal operational life. If the valve is faulty, refer to the following sections.

5.1.1 Safety information



WARNING

Obey the safety instructions given below and take note of appropriate precautions. If you do not you can cause injury to people and damage to equipment.

- Ensure that maintenance is done by a suitably trained and supervised technician. Obey your local and national safety requirements.
- Observe all appropriate safety precautions when you maintain a valve from a system in which dangerous process substances have been pumped.
- Isolate the valve from the electrical supply and your vacuum system before you start maintenance.
- Observe all appropriate safety precautions when you come into contact with solvents and fluoroelastomer 'O' rings.

5 Wartung

5.1 Allgemeines

PVEK-Ventile sind während ihres normalen Betriebslebens wartungsfrei. Wenn das Ventil defekt ist, siehe die Hinweise in den nachfolgenden Abschnitten.

5.1.1 Sicherheitshinweise



WARNUNG

Beachten Sie die nachstehenden Sicherheitshinweise und die entsprechenden Vorsichtsmaßnahmen. Wenn Sie dies nicht tun, kann das zu Verletzungen von Personen und Anlagenschäden führen.

- Sorgen Sie dafür, daß Wartungsarbeiten nur durch einen entsprechend geschulten und überwachten Techniker durchgeführt werden. Halten Sie Ihre örtlichen und nationalen Sicherheitsbestimmungen ein.
- Halten Sie bei der Wartung eines Ventils in einem System, durch das gefährliche Prozeßsubstanzen gepumpt worden sind, alle entsprechenden Sicherheitsvorkehrungen ein.
- Vor Beginn der Wartungsarbeiten das Ventil von Stromversorgung und Vakuumsystem abklemmen.
- Bei Kontakt mit Lösungsmitteln und O-Ringen aus Fluorelastomer alle entsprechenden Sicherheitsvorkehrungen einhalten.

5 Entretien

5.1 Généralités

Les vannes PVEK n'ont pas besoin d'entretien courant tout au long de leur durée de vie normale. Si une vanne est défectueuse, consultez les paragraphes suivants.

5.1.1 Consignes de sécurité



AVERTISSEMENT

Respectez les consignes de sécurité indiquées ci-dessous et notez les précautions à prendre afin d'éviter toute blessure et tout endommagement.

- Confiez l'entretien à un technicien dûment formé et correctement supervisé. Respectez les réglementations locales et nationales de sécurité.
- Respectez toutes les précautions appropriées de sécurité lors de l'entretien d'une vanne exploitée dans un circuit qui a reçu par pompage des substances dangereuses.
- Coupez l'alimentation électrique de la vanne et isolez votre circuit de vide avant de commencer les activités d'entretien.
- Respectez toutes les précautions appropriées de sécurité au contact de solvants et de joints toriques en fluoroélastomère.

- Ensure that you do maintenance in a well ventilated area.
 - Do not use abrasive or reactive chemicals to clean the valve.
 - Do not use solvents to clean 'O' rings.
 - Safely dispose of all components which have been contaminated by dangerous process substances.
- Die Wartungsarbeiten in einem gut belüfteten Bereich durchführen.
 - Zur Reinigung des Ventils keine scheuernden oder reaktiven Chemikalien verwenden.
 - O-Ringe nicht mit Lösungsmitteln reinigen.
 - Alle Komponenten und Bauteile, die durch gefährliche Prozeßsubstanzen kontaminiert worden sind, sicher entsorgen.
- Effectuez l'entretien dans une zone bien ventilée.
 - N'utilisez pas de solvant pour nettoyer les joints toriques.
 - Mettez au rebut, en toute sécurité, les composants qui ont été contaminés par des substances dangereuses.

5.1.2 Fluoroelastomers

The seals and 'O' rings used in the PVEK valve are made from a fluoroelastomer. Fluoroelastomers can decompose into very dangerous substances if they are heated to 260 °C and above. The valve may have overheated if your system has been misused, if it has malfunctioned or if the valve has been in a fire. If the valve has overheated, ensure that you observe the appropriate safety precautions to prevent contact with the seals and 'O' rings.

5.1.2 Fluorelastomere

Die im PVEK-Ventil verwendeten O-Ringe bestehen aus Fluorelastomer. Fluorelastomere können sich in sehr gefährliche Substanzen zersetzen, wenn sie auf 260 °C und darüber erhitzt werden. Überhitzung kann aufgetreten sein, wenn das Ventil falsch benutzt worden oder ein Defekt aufgetreten ist bzw. das Ventil einem Brand ausgesetzt war. Wenn Überhitzung aufgetreten ist, müssen Sie sicherstellen, daß Sie die entsprechenden Sicherheitsregeln beachten, um den Kontakt mit den Dichtungen und O-Ringen zu verhindern.

5.1.2 Fluoroélastomères

Les joints d'étanchéité et les joints toriques utilisés dans cette vanne PVEK sont en fluoroélastomère. Les fluoroélastomères peuvent se décomposer en substances très dangereuses lorsqu'ils sont soumis à des températures supérieures ou égales à 260 °C. Une surchauffe peut se produire à la suite d'une mauvaise exploitation ou d'un défaut de fonctionnement de votre système ou lorsque la vanne s'est trouvée dans un incendie. A la suite d'une telle surchauffe, respectez les précautions appropriées de sécurité pour éviter tout contact avec les joints d'étanchéité et les joints toriques.

5.2 Dismantle and inspect the valve

CAUTION

When you reassemble the valve, make sure that 'O' rings are seated properly in their locating grooves and are not trapped or pinched.

Note: The best type of grease to use is dependent on the gases pumped in your system. For 'clean' systems, we recommend that you use Fomblin.

Refer to [Figure 7](#) for item numbers shown in brackets.

1. Isolate the valve from the electrical supply.
2. Undo the four retaining screws (9) and remove the valve-body (11) and the valve-body 'O' ring (10) from the valve.
3. Examine the bellows/pole-piece assembly (7), the valve-body 'O' ring (10) and the valve-pad 'O' ring (12) for damage and wear.
4. If necessary, replace any worn or damaged items as described in [Sections 5.3](#) and [5.4](#).
5. Refit the bellows assembly into the actuator-case; ensure free movement of the pole-piece in the actuator-case.
6. Refit the valve-body (11) to the valve; secure in place with the four retaining screws (9) and a suitable locking adhesive such as Loctite 222.

5.2 Ventil zerlegen und prüfen

VORSICHT

Beim Zusammenbau des Ventils auf richtigen Sitz der O-Ringe in ihren Aufnahmerillen achten und darauf, daß sie nicht eingeklemmt oder gequetscht werden.

Hinweis: Welches das beste Fett für Ihr System ist, hängt von den durch Ihr System gepumpten Gasen ab. Bei 'sauberem' System empfehlen wir die Verwendung von Fomblin.

Siehe [Abbildung 7](#) bezüglich der in Klammern angegebenen Teilenummern.

1. Das Ventil von der Stromversorgung trennen.
2. Die vier Halteschrauben (9) lösen und den Ventilkörper (11) und den O-Ring des Ventilkörpers (10) vom Ventil abnehmen.
3. Die Faltenbalg-/Polstückgruppe (7), den O-Ring des Ventilkörpers (10) und den O-Ring des Ventiltellers (12) auf Beschädigung und Abnutzung prüfen.
4. Falls erforderlich, abgenutzte und/oder beschädigte Teile, wie in den [Abschnitten 5.3](#) und [5.4](#) beschrieben, austauschen.
5. Die Faltenbalggruppe wieder in das Stellgliedgehäuse einbauen; auf freie Beweglichkeit des Polstücks im Stellgliedgehäuse achten.
6. Den Ventilkörper (11) wieder am Ventil anbringen; mit den vier Halteschrauben (9) und einem geeigneten Feststellkleber wie Loctite 222 befestigen.

5.2 Démontage et examen de la vanne

ATTENTION

Lors du remontage de la vanne, assurez-vous que les joints toriques reposent correctement dans leur gorge de centrage et ne sont pas coincés ou pincés.

Note : le meilleur type de graisse à employer dépend des gaz pompés dans votre circuit. Pour des circuits « propres », nous vous recommandons d'utiliser des produits Fomblin.

Les chiffres entre parenthèses correspondent aux numéros de repères de la [Figure 7](#).

1. Débranchez la prise électrique de la vanne.
2. Desserrez les quatre vis de fixation (9) puis retirez le corps de la vanne (11) et le joint torique (10).
3. Examinez l'ensemble soufflet/pôle mobile (7), le joint torique du corps de la vanne (10) et le joint torique du bloc de la vanne (12) pour vous assurer qu'il n'y a pas d'endommagement ou d'usure.
4. Le cas échéant, remplacez les articles usés ou endommagés, comme indiqué aux paragraphes [5.3](#) et [5.4](#).
5. Remontez l'ensemble soufflet dans le carter de l'actionneur. Assurez-vous que le pôle mobile se déplace librement dans ce carter.
6. Remontez le corps (11) sur la vanne. Immobilisez-le en position avec les quatre vis de fixation (9) et un adhésif approprié de freinage come, par exemple, du Loctite 222.

Figure 7 - Sectional view of PVEK valve: key
 Abbildung 7 - Schnittbild des PVEK-Ventils: Legende
 Figure 7 - Vue en coupe d'une vanne PVEK : légende

A. Detail of in-line valve

1. Electrical box
2. Top cap
3. Sorbathane pad
4. Bearing assembly
5. Fixed pole
6. Coil
7. Bellows/pole-piece assembly
8. Actuator housing
9. Retaining screw
10. Valve-body 'O' ring
11. Valve-body
12. Valve-pad 'O' ring

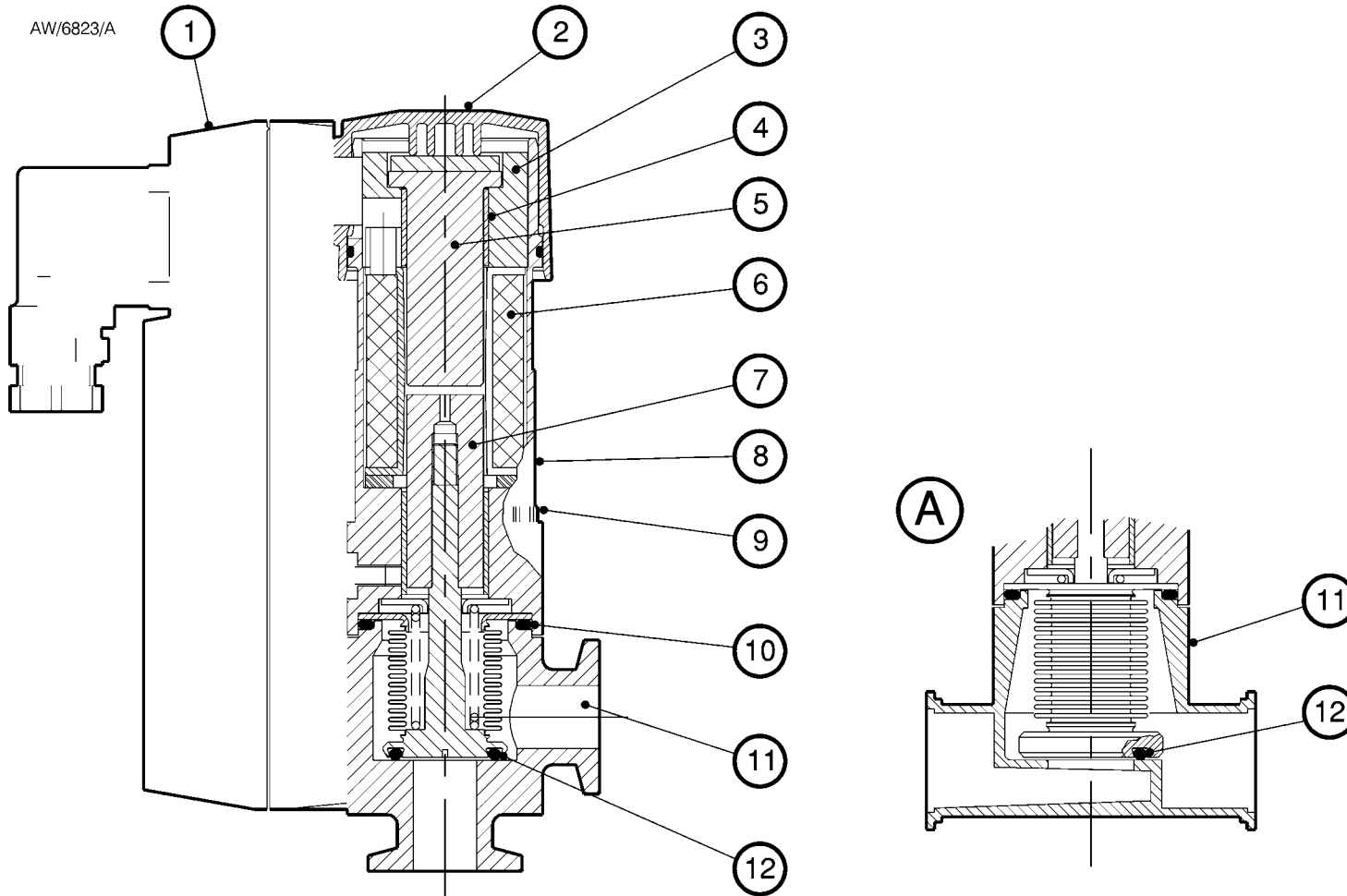
A. Detaildarstellung des Durchgangsventils

1. Elektrischer Schaltkasten
2. Haube
3. Sorbathan-Kissen
4. Lagerbaugruppe
5. Festes Polstück
6. Spule
7. Faltenbalg-/Polstückgruppe
8. Stellgliedgehäuse
9. Halteschraube
10. O-Ring des Ventilkörpers
11. Ventilkörper
12. O-Ring des Ventiltellers

A. Détails d'une vanne à passage direct

1. Coffret électrique
2. Chapeau supérieur
3. Garniture Sorbathane
4. Palier
5. Tige fixe
6. Bobine
7. Ensemble soufflet/pôle mobile
8. Logement de l'actionneur
9. Vis de fixation
10. Joint torique du corps de la vanne
11. Corps de la vanne
12. Joint torique du bloc de la vanne

Figure 7 - Sectional view of PVEK valve
 Abbildung 7 - Schnittbild eines PVEK-Ventils
 Figure 7 - Vue en coupe d'une vanne PVEK



5.3 Replace the bellows/pole-piece assembly

Refer to [Figure 7](#) for item numbers shown in brackets.

1. Dismantle the valve as described in [Section 5.2](#).
2. Remove the old bellows/pole-piece assembly (7) and discard.
3. Fit the new valve-pad 'O' ring (12) to the new bellows assembly; apply a light wipe of high vacuum grease to ease the fit.
4. Fit the bellows assembly into the actuator-case; ensure free movement of the pole-piece in the actuator-case.
5. Reassemble the valve as described in [Section 5.2](#).

5.3 Austausch der Faltenbalg-/Polstückgruppe

Siehe [Abbildung 7](#) bezüglich der in Klammern angegebenen Teilenummern.

1. Das Ventil wie in [Abschnitt 5.2](#) beschrieben zerlegen.
2. Die alte Faltenbalg-/Polstückgruppe (7) herausnehmen und entsorgen.
3. Den neuen O-Ring des Ventiltellers (12) an der neuen Faltenbalggruppe anbringen; zur leichteren Passung mit einer dünnen Schicht Hochvakuumfett schmieren.
4. Die Faltenbalggruppe in das Stellergehäuse einsetzen; auf freie Beweglichkeit des Polstücks im Stellergehäuse achten.
5. Das Ventil wieder zusammenbauen, wie in [Abschnitt 5.2](#) beschrieben.

5.3 Remise en place de l'ensemble soufflet/pôle mobile

Les chiffres entre parenthèses correspondent aux numéros de repères de la [Figure 7](#).

1. Démontez la vanne comme indiqué au [Section 5.2](#).
2. Déposez puis mettez au rebut l'ensemble soufflet/pôle mobile (7) usagé.
3. Mettez en position un joint torique neuf de bloc de vanne (12) sur l'ensemble soufflet neuf. Enduisez légèrement ces composants de graisse pour vide poussé pour faciliter cette opération.
4. Introduisez l'ensemble soufflet dans le carter de l'actionneur. Assurez-vous que le pôle mobile se déplace librement dans ce carter.
5. Remontez la vanne comme indiqué au [Section 5.2](#).

5.4 Replace the valve-body and pad 'O' rings

Refer to [Figure 7](#) for item numbers shown in brackets.

1. Dismantle the valve as described in [Section 5.2](#).
2. Remove the valve-body 'O' ring (10) from the valve-body and discard.
3. Inspect the 'O' ring groove and contact surfaces. Refinish any surfaces which are damaged.
4. Fit the new valve-body 'O' ring (10) to the valve-body.
5. Remove the bellows/pole-piece assembly (7).
6. Remove and discard the valve-pad 'O' ring (12) from the bellows/pole-piece assembly.
7. Inspect the 'O' ring groove and contact surfaces. Refinish any surfaces which are damaged.
8. Fit the new valve-pad 'O' ring to the bellows/pole-piece assembly; apply a light wipe of high vacuum grease to ease the fit.
9. Refit the bellows/pole-piece assembly and reassemble the valve as described in [Section 5.2](#).

5.4 Austausch der O-Ringe von Ventilkörper und Ventilteller

Siehe [Abbildung 7](#) bezüglich der in Klammern angegebenen Teilenummern.

1. Das Ventil wie in [Abschnitt 5.2](#) beschrieben zerlegen.
2. Den O-Ring des Ventilkörpers (10) vom Ventilkörper abnehmen und entsorgen.
3. Die Paßrille für den O-Rings sowie die Kontaktflächen prüfen. Beschädigte Oberflächen neu bearbeiten.
4. Den neuen O-Ring des Ventilkörpers (10) am Ventilkörper anbringen.
5. Die Faltenbalg-/Polstückgruppe (7) herausnehmen.
6. Den O-Ring des Ventiltellers (12) aus der Faltenbalg-/Polstückgruppe herausnehmen und entsorgen.
7. Die Paßrille für den O-Rings sowie die Kontaktflächen prüfen. Beschädigte Oberflächen neu bearbeiten.
8. Den neuen O-Ring des Ventiltellers an der Faltenbalg-/Polstückgruppe anbringen; zur leichteren Passung mit einer dünnen Schicht Hochvakuumfett schmieren.
9. Die Faltenbalg-/Polstückgruppe einbauen und das Ventil, wie in [Abschnitt 5.2](#) beschrieben, wieder zusammenbauen.

5.4 Remplacement des joints toriques du corps et du bloc de la vanne

Les chiffres entre parenthèses correspondent aux numéros de repères de la [Figure 7](#).

1. Démontez la vanne, comme indiqué au [Section 5.2](#).
2. Déposez puis mettez au rebut le joint torique (10) du corps de la vanne.
3. Examinez la gorge de centrage du joint torique et les surfaces de contact. Retouchez les surfaces qui sont endommagées.
4. Mettez en place un joint torique neuf (10) sur le corps de la vanne.
5. Déposez l'ensemble soufflet/pôle mobile (7).
6. Retirez de l'ensemble soufflet/pôle mobile le joint torique du bloc de la vanne (12) puis mettez ce joint au rebut.
7. Examinez la gorge de centrage du joint torique et les surfaces de contact. Retouchez les surfaces qui sont endommagées.
8. Mettez en position un joint torique neuf de bloc de vanne sur l'ensemble soufflet/pôle mobile. Enduisez légèrement ces composants de graisse pour vide poussé pour faciliter cette opération.
9. Remettez en place l'ensemble soufflet/pôle mobile puis remontez la vanne, comme indiqué au [Section 5.2](#).

5.5 Electrical service kit

**WARNING**

Do not attempt to open the electrical box. Hazardous voltages present inside the electrical box may cause death or serious injury.

**WARNING**

The printed circuit assembly should only be replaced by a service engineer or a suitably trained and supervised technician.

An electrical service kit containing a replacement printed circuit assembly is available as a spare: refer to [Section 7.3](#).

5.5 Austausch des elektrischen Sicherungseinsatzes

**WARNUNG**

Versuchen Sie nicht, den elektrischen Schaltkasten zu öffnen. Innerhalb des elektrischen Schaltkastens vorhandene gefährliche Spannungen können zum Tod oder zu schweren Verletzungen führen.

**WARNUNG**

Die bestückte Leiterplatte sollte nur von einem Kundendienstingenieur oder einem entsprechend geschulten und überwachten Techniker ersetzt werden.

Ein elektrischer Wartungssatz mit einer bestückten Ersatzleiterplatte ist als Ersatzteil erhältlich: siehe [Abschnitt 7.3](#).

5.5 Remplacement du fusible de protection contre les surtensions

**AVERTISSEMENT**

Ne tentez pas d'ouvrir le coffret électrique. Les tensions dangereuses qu'il contient peuvent être mortelles ou occasionner des blessures graves.

**AVERTISSEMENT**

Seul un technicien d'entretien ou un technicien dûment qualifié est habilité à remplacer le circuit imprimé.

Un kit de maintenance électrique contenant un circuit imprimé de rechange est disponible séparément (voir [Section 7.3](#)).

5.6 Fault finding/Verwendung des elektrischen Wartungssatzes/Utilisation du kit d'entretien électrique

Table 4 - Fault finding
Tabelle 4 - Fehlersuche
Tableau 4 - Recherche des causes de pannes

Symptom/Symptom/Symptôme	Check/Prüfen/Vérification	Action/Maßnahmen/Remède
The valve fails to operate. Das Ventil arbeitet nicht. La vanne refuse de fonctionner.	Has the electrical supply failed? Ist die Stromversorgung ausgefallen? Il y a eu une panne de courant.	Check the electrical supply and repair as necessary. Stromversorgung prüfen und ggfs. reparieren. Vérifiez l'alimentation électrique et procédez aux réparations nécessaires.
	Is there a loose connection in the electrical supply socket? Gibt es eine lose Verbindung in der Netzanschlußbuchse? Il y a un faux contact dans la prise femelle d'alimentation électrique.	Remove the electrical supply socket, check the electrical supply cable to socket connections and repair as necessary (see Section 3.3.1). Die Netzanschlußbuchse ausbauen, die Anschlüsse des Netzkabels an die Buchse prüfen und wie erforderlich reparieren (siehe Abschnitt 3.3.1). Déposez cette prise femelle, vérifiez les raccordements entre le câble et cette prise et procédez aux réparations nécessaires (voir Section 3.3.1).
	Is the valve obstructed? Ist das Ventil durch einen Fremdkörper blockiert? La vanne est bloquée.	Dismantle the valve (see Section 5.2) and remove the obstruction. Das Ventil zerlegen (siehe Abschnitt 5.2) und das Hindernis entfernen. Démontez cette vanne (voir Section 5.2) et éliminez la cause de ce blocage.

Table 4 - Fault finding (continued)
 Tabelle 4 - Fehlersuche (Fortsetzung)
 Tableau 4 - Recherche des causes de pannes (suite)

Symptom/Symptom/Symptôme	Check/Prüfen/Vérification	Action/Maßnahmen/Remède
Incorrect position indication. Falsche Stellungsanzeige. Une position incorrecte est indiquée.	<p>Is there a loose connection in the position indication socket? Gibt es eine lose Verbindung in der Stellungsindikator-Buchse? Faux contact dans la prise femelle de l'indicateur de position.</p> <p>Is the electrical supply voltage low? Ist die Versorgungsspannung niedrig? La tension d'alimentation est faible.</p> <p>Is the valve obstructed? Ist das Ventil durch einen Fremdkörper blockiert? Il y a un faux contact dans la prise femelle d'alimentation électrique.</p>	<p>Remove the socket, check the cable to socket connections and repair as necessary (see Section 3.3.1). Die Buchse ausbauen, die Anschlüsse des Kabels an die Buchse prüfen und wie erforderlich reparieren (siehe Abschnitt 3.3.1). Déposez cette prise, vérifiez les branchements entre le câble et cette prise et procédez aux réparations nécessaires (voir Section 3.3.1).</p> <p>Change the electrical supply (see Section 4.2). Die Stromversorgung ändern (siehe Abschnitt 4.2). Changez la source d'alimentation électrique (voir Section 4.2).</p> <p>Dismantle the valve (see Section 5.3) and remove the obstruction. Das Ventil zerlegen (siehe Abschnitt 5.3) und das Hindernis entfernen. Démontez cette vanne (voir Section 5.3) et éliminez la cause de ce blocage.</p>

Table 4 - Fault finding (continued)
 Tabelle 4 - Fehlersuche (Fortsetzung)
 Tableau 4 - Recherche des causes de pannes (suite)

Symptom/Symptom/Symptôme	Check/Prüfen/Vérification	Action/Maßnahmen/Remède
The valve leaks Das Ventil ist undicht. La vanne fuit.	Is the valve-body 'O' ring or seating groove damaged? Sind der O-Ring des Ventilkörpers oder die PaBrille beschädigt? Le joint torique du corps de la vanne ou la gorge de centrage de ce joint est endommagé.	Dismantle the valve and check the 'O' ring and seating groove (see Section 5.2). Refinish and/or replace as necessary. Das Ventil zerlegen und den O-Ring und die PaBrille prüfen (siehe Abschnitt 5.2). Nach Erfordernis neu bearbeiten und/oder austauschen. Démontez la vanne pour vérifier le joint torique et sa gorge de positionnement (Section 5.2). Procédez aux retouches et/ou remplacements nécessaires.
	Is the valve-pad 'O' ring or seating groove damaged? Sind der O-Ring des Ventiltellers oder die PaBrille beschädigt? Le joint torique du bloc de la vanne ou la gorge de centrage de ce joint est endommagé.	Dismantle the valve and check the 'O' ring and seating groove (see Section 5.2). Refinish and/or replace as necessary. Das Ventil zerlegen und den O-Ring und die PaBrille prüfen (siehe Abschnitt 5.2). Nach Erfordernis neu bearbeiten und/oder austauschen. Démontez la vanne pour vérifier le joint torique et sa gorge de positionnement (voir Section 5.2). Procédez aux retouches et/ou remplacements nécessaires.
	Is there a bellows leak? Ist der Faltenbalg undicht? Le soufflet fuit.	Replace the bellows/pole-piece assembly (see Section 5.3). Die Faltenbalg-/Polstückgruppe (siehe Abschnitt 5.3) austauschen. Remplacez l'ensemble soufflet/pôle mobile, comme indiqué au Section 5.3 .

This page has been intentionally left blank/Leerseite/Cette page est délibérément laissée blanche.

6 Storage and disposal

6.1 Storage

Isolate the valve from the electrical supply and disconnect it from your vacuum system. Place protective covers over the valve-ports and store the PVEK valve in cool, dry conditions until it is required for use.

When required, prepare and install the valve as described in [Section 3](#).

6.2 Disposal

Dispose of the valve and any components removed from it safely in accordance with all local and national safety and environmental requirements.

Particular care must be taken with the following:

- Fluoroelastomers which may have been subjected to temperatures above 260 °C (see [Section 5.1.2](#)).
- Components which have been contaminated with dangerous process substances.

6 Lagerung und Entsorgung

6.1 Lagerung

Das Ventil von der Stromversorgung isolieren und vom Vakuumsystem trennen. Die Ventilöffnungen mit Schutzabdeckungen verschließen und das PVEK-Ventil kühl und trocken lagern, bis es gebraucht wird.

Bei Bedarf erfolgen Vorbereitung und Einbau des Ventils wie in [Abschnitt 3](#) beschrieben.

6.2 Entsorgung

Das Ventil und alle von ihm abgebauten Teile und Komponenten nur unter Einhaltung aller örtlichen und nationalen Sicherheits- und Umweltvorschriften sicher entsorgen.

Besondere Vorsicht ist bei folgenden Komponenten geboten:

- Fluorelastomere, die Temperaturen über 260 °C ausgesetzt gewesen sein können (siehe [Abschnitt 5.1.2](#)).
- Komponenten, die durch gefährliche Prozeßsubstanzen kontaminiert worden sind.

6 Stockage et mise au rebut

6.1 Stockage

Débranchez la prise électrique de la vanne puis débranchez la vanne de votre circuit de vide. Mettez des obturateurs de protection sur les orifices de la vanne. Conservez la vanne PVEK dans un lieu frais et sec jusqu'à ce que vous en ayez besoin.

A ce moment-là, préparez et installez cette vanne, comme indiqué à la [Section 3](#).

6.2 Mise au rebut

Vous devez vous débarrasser de cette vanne et de tous les composants qui en ont été retirés, en respectant toutes les réglementations locales et nationales en matière de sécurité et de protection de l'environnement.

En particulier, il faudra faire très attention aux éléments suivants :

- Les fluoroélastomères qui ont été soumis à des températures supérieures à 260 °C (voir [Section 5.1.2](#)).
- Les composants qui ont été contaminés par des substances dangereuses.

This page has been intentionally left blank/Leerseite/Cette page est délibérément laissée blanche.

7 Service, spares and accessories

7.1 Introduction

Edwards products, spares and accessories are available from Edwards companies in Belgium, Brazil, China, France, Germany, Israel, Italy, Japan, Korea, Singapore, United Kingdom, U.S.A. and a world-wide network of distributors.

The majority of these centres employ Service Engineers who have undergone comprehensive Edwards training courses.

Order spare parts and accessories from your nearest Edwards company or distributor. When you order, please state for each part required:

- Model and Item Number of your equipment
- Serial number (if any)
- Item Number and description of the part

7 Kundendienst Ersatzteile und Zubehör

7.1 Einleitung

Die Produkte, Ersatz- und Zubehörteile von Edwards sind über Edwards-Niederlassungen in Belgien, Brasilien, China, Deutschland, Frankreich, Großbritannien, Israel, Italien, Japan, Korea, Singapur und den USA sowie ein weltweites Netz von Vertriebsfirmen erhältlich.

Die Mehrzahl dieser Unternehmen beschäftigt Wartungstechniker, die bei Edwards an umfassenden Schulungskursen teilgenommen haben.

Ersatzteile und Zubehör können Sie bei der nächstgelegenen Edwards-Niederlassung oder Vertriebsfirma bestellen. Machen Sie bei der Bestellung für jedes von Ihnen gewünschte Teil folgende Angaben:

- Modell und Bestellnummer Ihrer Ausrüstung
- Seriennummer (sofern vorhanden)
- Bestellnummer und Bezeichnung des Teils

7 Service, pièces détachées et accessoires

7.1 Introduction

Les produits, pièces détachées et accessoires Edwards s'obtiennent en s'adressant à différentes sociétés Edwards implantées en Belgique, au Brésil, en Chine, en France, en Allemagne, en Israël, en Italie, au Japon, en Corée, à Singapour, au Royaume-Uni, aux Etats-Unis ainsi qu'à un réseau international de distributeurs.

La majorité de ces centres emploient des ingénieurs et techniciens d'après-vente qui ont suivi des cours très complets de formation dans des établissements Edwards.

Commander les pièces de rechange et les accessoires en vous adressant à la société Edwards ou au distributeur Edwards le plus proche. A lors de votre commande, veuillez indiquer, pour chaque composant demandé, les renseignements suivants :

- Numéro de modèle et de code de votre équipement
- Numéro de série (le cas échéant)
- Numéro de code et désignation de la pièce

7.2 Service

Edwards products are supported by a world-wide network of Edwards Service Centres. Each Service Centre offers a wide range of options including: equipment decontamination; service exchange; repair; rebuild and testing to factory specifications. Equipment which has been serviced, repaired or rebuilt is returned with a full warranty.

Your local Service Centre can also provide Edwards engineers to support on-site maintenance, service or repair of your equipment.

For more information about service options, contact your nearest Service Centre or other Edwards company.

7.3 Spares

See Table 5.

7.2 Kundendienst

Edwards verfügt über eine weltweites Netz von Kundendienstzentren, mit dem alle Produkte von Edwards unterstützt werden. Jedes Kundendienstzentrum bietet Ihnen ein breites Serviceangebot. Dazu zählt: die Dekontamination von Geräten, das routinemäßige Austauschen, die Reparatur, das Überholen und Prüfen auf Einhaltung der Werksspezifikationen. Alle Geräte, die gewartet, repariert oder überholt wurden, werden mit voller Garantiegewährung wieder an unsere Kunden zurückgesandt.

Das Kundendienstzentrum in Ihrer Nähe stellt Ihnen auch Edwards-Wartungstechniker zur Verfügung, die die Wartung, den Service oder die Reparatur Ihrer Geräte vor Ort durchführen.

Für weitere Informationen zu unseren Kundendienstleistungen wenden Sie sich bitte an das nächste Kundendienstzentrum oder direkt an Edwards.

7.3 Ersatzteile

Siehe Tabelle 5.

7.2 Service

Les produits Edwards bénéficient de l'assistance du réseau mondial des Centres de service Edwards. Chaque Centre de service offre une large gamme de services, entre autres : décontamination des équipements, échange standard ; réparation ; reconstruction et test selon les spécifications du fabricant. Les équipements ayant été maintenus, réparés ou reconstruits sont retournés avec une garantie totale.

Votre Centre de service local pourra aussi mettre à votre disposition des techniciens Edwards pouvant assurer des services de maintenance, de service ou de réparation de vos équipements.

Pour plus d'informations sur les différents services disponibles, contactez votre Centre de service le plus proche ou une autre société Edwards.

7.3 Pièces détachées

Consulter le Tableau 5.

Table 5 - Spares
 Tabelle 5 - Ersatzteile
 Tableau 5 - Pièces détachées

Valve type Ventiltyp Type de vanne	'O' ring service kit O-Ring-Wartungssatz Jeu de maintenance de joints toriques		Electrical service kit Elektrischer Wartungssatz Jeu de maintenance électrique		Bellows Faltenbalg Soufflets		Valve body Ventilkörper Corps du clapet	
	Right-angled valve/ Rechtwinkliges Ventil/ Vanne à angle droit	In-line valve/ Gerade durchgehendes Ventil/ Vanne à coulement rectiligne	Right-angled valve/ Rechtwinkliges Ventil/ Vanne à angle droit	In-line valve/ Gerade durchgehendes Ventil/ Vanne à coulement rectiligne	Right-angled valve/ Rechtwinkliges Ventil/ Vanne à angle droit	In-line valve/ Gerade durchgehendes Ventil/ Vanne à coulement rectiligne	Right-angled valve/ Rechtwinkliges Ventil/ Vanne à angle droit	In-line valve/ Gerade durchgehendes Ventil/ Vanne à coulement rectiligne
PV10EKA (220 V)	C411-01-800	-	C411-01-806	-	C411-01-007	-	C411-01-816	-
PV10EKA (110 V)	C411-01-800	-	C411-01-805	-	C411-01-007	-	C411-01-816	-
PV16EKA (220 V)	C411-01-800	C411-01-800	C411-01-806	C411-01-806	C411-01-007	C411-01-007	C412-01-816	C416-01-802
PV16EKA (110 V)	C411-01-800	C411-01-800	C411-01-805	C411-01-805	C411-01-007	C411-01-007	C412-01-816	C416-01-802
PV25EKA (220 V)	C413-01-800	C413-01-800	C413-01-806	C413-01-806	C413-01-007	C413-01-007	C413-01-816	C416-21-802
PV25EKA (110 V)	C413-01-800	C413-01-800	C413-01-805	C413-01-805	C413-01-007	C413-01-007	C413-01-816	C416-21-802
PV40EKA (220 V)	C414-01-800	C414-01-800	C414-01-806	C414-01-806	C414-01-007	C414-01-007	C414-01-816	C416-41-802
PV40EKA (110 V)	C414-01-800	C414-01-800	C414-01-805	C414-01-806	C414-01-007	C414-01-007	C414-01-816	C416-41-802
PV16EKS (220 V)	C411-01-800	C411-01-800	C411-01-806	C411-01-806	C411-01-007	C411-01-007	C416-02-801	C416-02-811
PV16EKS (110 V)	C411-01-800	C411-01-800	C411-01-805	C411-01-805	C411-01-007	C411-01-007	C416-02-801	C416-02-811
PV25EKS (220 V)	C413-01-800	C413-01-800	C413-01-806	C413-01-806	C413-01-007	C413-01-007	C416-22-801	C416-22-811
PV25EKS (110 V)	C413-01-800	C413-01-800	C413-01-805	C413-01-805	C413-01-007	C413-01-007	C416-22-801	C416-22-811
PV40EKS (220 V)	C414-01-800	C414-01-800	C414-01-806	C414-01-806	C414-01-007	C414-01-007	C416-42-801	C416-42-811
PV40EKS (110 V)	C414-01-800	C414-01-800	C414-01-805	C414-01-805	C414-01-007	C414-01-007	C416-42-801	C416-42-811

7.4 Accessories

Electrical supply
cable accessory C411-01-090

7.4 Zubehör

Netzkabelzubehör C411-01-090

7.4 Accessoires

Câble d'alimentation
électrique C411-01-090

This page has been intentionally left blank.

This page has been intentionally left blank.

INTRODUCTION

Before returning your equipment, you must warn Edwards if substances you used (and produced) in the equipment can be hazardous. This information is fundamental to the safety of our Service Centre employees and will determine the procedures employed to service your equipment.

Complete the Declaration (HS2) and send it to Edwards before you dispatch the equipment. It is important to note that this declaration is for Edwards internal use only, and has no relationship to local, national or international transportation safety or environmental requirements. As the person offering the equipment for shipment, it is your responsibility to ensure compliance with applicable laws.

GUIDELINES

- Equipment is 'uncontaminated' if it has not been used, or if it has only been used with substances that are not hazardous. Your equipment is 'contaminated' if it has been used with any substances classified as hazardous under EU Directive 67/548/EEC (as amended) or OSHA Occupational Safety (29 CFR 1910).
- If your equipment has been used with radioactive substances, biological or infectious agents, mercury, polychlorinated biphenyls (PCB's), dioxins or sodium azide, you must decontaminate it before you return it to Edwards. You must send independent proof of decontamination (for example a certificate of analysis) to Edwards with the Declaration (HS2). Phone Edwards for advice.
- If your equipment is contaminated, you must either:
 - Remove all traces of contamination (to the satisfaction of laws governing the transportation of dangerous/hazardous substances).
 - Or, properly classify the hazard, mark, manifest and ship the equipment in accordance with applicable laws governing the shipment of hazardous materials.

Note: Some contaminated equipment may not be suitable for airfreight.

PROCEDURE

1. Contact Edwards and obtain a Return Authorisation Number for your equipment.
2. Complete the Return of Edwards Equipment - Declaration (HS2).
3. If the equipment is contaminated, you must contact your transporter to ensure that you properly classify the hazard, mark, manifest and ship the equipment, in accordance with applicable laws governing the shipment of contaminated/hazardous materials. As the person offering the equipment for shipment, it is your responsibility to ensure compliance with applicable law. **Note: Equipment contaminated with some hazardous materials, such as semiconductor by-products, may not be suitable for airfreight - contact your transporter for advice.**
4. Remove all traces of hazardous gases: pass an inert gas through the equipment and any accessories that will be returned to Edwards. Where possible, drain all fluids and lubricants from the equipment and its accessories.
5. Seal up all of the equipment's inlets and outlets (including those where accessories were attached) with blanking flanges or, for uncontaminated product, with heavy gauge tape.
6. Seal equipment in a thick polythene/polyethylene bag or sheet.
7. If the equipment is large, strap the equipment and its accessories to a wooden pallet. If the equipment is too small to be strapped to a pallet, pack it in a suitable strong box.
8. E-mail via scan, fax or post a copy of the original with signature of the Declaration (HS2) to Edwards. The Declaration must arrive before the equipment.
9. Give a copy of the Declaration (HS2) to the transporter. You must tell your transporter if the equipment is contaminated.
10. Seal the original Declaration in a suitable envelope: attach the envelope securely to the outside of the equipment package, in a clear weatherproof bag.

**WRITE YOUR RETURN AUTHORISATION NUMBER CLEARLY ON THE OUTSIDE OF THE ENVELOPE
OR ON THE OUTSIDE OF THE EQUIPMENT PACKAGE.**

EINFÜHRUNG

Bevor Sie Ihre Geräte an uns zurückschicken, müssen Sie Edwards warnen, wenn von den in dem Gerät eingesetzten (und erzeugten) Stoffen Gefahren ausgehen können. Diese Informationen sind für die Sicherheit der Mitarbeiter in unserem Kundendienstzentrum von entscheidender Bedeutung. Sie sind maßgeblich für die Verfahren, die zur Durchführung des Kundendienstes an Ihren Geräten angewendet werden.

Füllen Sie die Erklärung (Formular HS2) aus, und schicken Sie sie an Edwards, bevor Sie das Gerät zum Versand bringen. Beachten Sie hierbei, dass diese Erklärung nur zum internen Gebrauch bei Edwards bestimmt ist und kein Zusammenhang mit örtlichen, nationalen oder internationalen Anforderungen an Transportsicherheit oder Umweltschutz besteht. Da Sie die Geräte zum Versand bereitstellen, liegt es in Ihrer Verantwortung, für die Einhaltung der geltenden Gesetze Sorge zu tragen.

RICHTLINIEN

- Das Gerät ist „**nicht kontaminiert**“, wenn es nicht in Gebrauch genommen wurde oder wenn es nur mit Stoffen eingesetzt wurde, von denen keine Gefahren ausgehen. Ihr Gerät ist „**kontaminiert**“, wenn es mit nach EU-Richtlinie 67/548/EG (in der jeweiligen Abänderung) oder Arbeitsschutznorm OSHA 29 CFR 1910 als gefährlich eingestufte Substanzen eingesetzt wurde.
- Wenn Ihr Gerät mit radioaktiven, biologischen oder infektiösen Stoffen, Quecksilber, polychlorierten Biphenylen (PCB), Dioxinen oder Natriumazid eingesetzt wurde, müssen Sie es dekontaminieren, bevor Sie es an BOC Edwards zurücksenden. In diesem Fall müssen Sie zusammen mit der Erklärung (Formular HS2) einen unabhängigen Dekontaminierungsnachweis (zum Beispiel eine Analysebescheinigung) an Edwards schicken. Wenn Sie Fragen haben, rufen Sie bei Edwards an. Wir beraten Sie gerne.
- Wenn Ihr Gerät kontaminiert ist, müssen Sie entweder:
 - alle Spuren der Kontamination beseitigen (sodass alle für den Transport gefährlicher/mit Risiken behafteter Stoffe geltenden Gesetze erfüllt sind);
 - oder die Art der Gefahr ordnungsgemäß klassifizieren und das Gerät gemäß den geltenden Gesetzen für den Versand gefährlicher Materialien kennzeichnen, anmelden und versenden.

Hinweis: Einige kontaminierte Geräte sind möglicherweise nicht für den Versand per Luftfracht geeignet.

VORGEHENSWEISE

1. Setzen Sie sich mit Edwards in Verbindung, und lassen Sie sich für Ihr Gerät eine Rücksendegenehmigungs-Nummer geben.
2. Füllen Sie das Formular „Rücksendung von Edwards Geräten- Erklärung“ (HS2) aus.
3. Wenn das Gerät kontaminiert ist, müssen Sie mit Ihrem Spediteur Verbindung aufnehmen, um sicherzustellen, dass Sie die Gefahr ordnungsgemäß klassifiziert haben und Sie das Gerät gemäß den geltenden Gesetzen für den Versand kontaminierter/gefährlicher Materialien korrekt kennzeichnen, anmelden und versenden. Da Sie die Geräte zum Versand bereitstellen, liegt es in Ihrer Verantwortung, für die Einhaltung der geltenden Gesetze Sorge zu tragen. **Hinweis: Durch gefährliche Stoffe, z.B. Nebenprodukte der Halbleiterproduktion, kontaminierte Geräte sind möglicherweise nicht für den Versand per Luftfracht geeignet. Lassen Sie sich von Ihrem Spediteur beraten.**
4. Entfernen Sie alle Spuren gefährlicher Gase: Leiten Sie ein Intergas durch das Gerät und sämtliches Zubehör, das an Edwards zurückgeschickt wird. Sofern möglich, lassen Sie alle Flüssigkeiten und Schmiermittel aus dem Gerät und seinem Zubehör ab.
5. Verschließen Sie alle Einlässe und Auslässe des Geräts (auch die, an denen das Zubehör befestigt war) mit Blindflanschen oder bei einem nicht kontaminierten Produkt mit dickem Klebeband.
6. Siegeln Sie das Gerät in einem starken PE-Beutel oder einer starken PE-Folie ein.
7. Befestigen Sie ein großes Gerät mit Riemen oder Bändern auf einer Holzpalette. Wenn das Gerät für den Transport auf einer Palette zu klein ist, verpacken Sie es in einem geeigneten stabilen Karton.
8. Faxen oder schicken Sie eine Kopie der Erklärung (Formular HS2) an Edwards. Die Erklärung muss vor dem Gerät eintreffen.
9. Geben Sie eine Kopie der Erklärung (Formular HS2) dem Spediteur mit. Sie müssen Ihren Spediteur informieren, wenn das Gerät kontaminiert ist.
10. Verschließen Sie das Original der Erklärung in einem geeigneten Umschlag: befestigen Sie den Umschlag sicher außen an der Verpackung des Geräts in einer transparenten wasserfesten Hülle.

SCHREIBEN SIE IHRE RÜCKSENDEGENEHMIGUNGS-NR. DEUTLICH LESBAR AUSSEN AUF DEN UMSCHLAG ODER AUSSEN AUF DIE VERPACKUNG DES GERÄTS.

INTRODUCTION

Avant de renvoyer votre équipement, vous devez prévenir Edwards si les substances utilisées (et produites) dans l'équipement sont susceptibles d'être dangereuses. Ces informations sont essentielles pour la sécurité du personnel de nos centres de services et détermineront les procédures utilisées pour la maintenance de votre équipement.

Complétez la déclaration (HS2) et envoyez-la à Edwards avant l'équipement. Il importe de noter que cette déclaration n'est destinée qu'à un usage interne chez Edwards et n'a aucun rapport avec des dispositions locales, nationales ou internationales relatives à l'environnement ou à la sécurité des transports. En tant qu'expéditeur de l'équipement, vous êtes tenu de garantir le respect de la législation applicable.

CONSIGNES GENERALES

- L'équipement "n'est pas contaminé" s'il n'a pas été utilisé ou s'il n'a été utilisé qu'avec des substances non dangereuses. Votre équipement est "contaminé" s'il a été utilisé avec des substances classifiées dangereuses en vertu de la directive européenne 67/548/CEE (modifiée) ou de la réglementation OSHA sur la sécurité au travail (29 CFR 1910).
- Si votre équipement a été utilisé avec des substances radioactives, des agents biologiques ou infectieux, du mercure, des polychlorobiphényles (PCB), des dioxines ou de l'azide de sodium, vous devez le décontaminer avant de le retourner à Edwards. Vous devez envoyer une preuve de décontamination indépendante (par exemple, un certificat d'analyse) à Edwards avec la déclaration (HS2). Contactez Edwards par téléphone.
- Si votre équipement est contaminé, vous devez :
 - Eliminer toute trace de contamination (conformément aux lois régissant le transport de substances dangereuses),
 - Ou, classifier le risque, identifier et envoyer correctement l'équipement conformément aux lois applicables en matière d'expédition de substances dangereuses.

Remarque : il se peut que certains équipements contaminés ne soient pas adaptés au fret aérien.

PROCEDURE

1. Contactez Edwards pour obtenir un numéro d'autorisation de retour pour votre équipement.
2. Complétez la déclaration de retour d'équipements Edwards (HS2).
3. Si l'équipement est contaminé, vous devez contacter votre transporteur pour classifier le risque, identifier et envoyer correctement l'équipement, conformément aux lois applicables en matière d'expédition de substances dangereuses/contaminées. En tant qu'expéditeur de l'équipement, vous êtes tenu de garantir le respect de la législation applicable. **Remarque : il se peut que l'équipement contaminé par des substances dangereuses telles que des sous-produits de semi-conducteur, ne soit pas adapté au fret aérien. Consultez votre transporteur.**
4. Eliminez toute trace de gaz dangereux : faites circuler un gaz inerte dans l'équipement et les accessoires à renvoyer à Edwards. Le cas échéant, purgez tous les fluides et lubrifiants de l'équipement et de ses accessoires.
5. Obturez toutes les entrées et sorties de l'équipement (y compris les emplacements de fixation d'accessoires) à l'aide de brides pleines ou, pour les produits non contaminés, de ruban adhésif épais.
6. Placez l'équipement dans un épais sac/feuille en polythène/polyéthylène hermétique.
7. S'il s'agit d'un équipement de grande taille, fixez-le, ainsi que tous ses accessoires, sur une palette en bois. S'il est trop petit pour pouvoir être immobilisé sur une palette, placez-le dans une solide caisse de taille appropriée.
8. Envoyez, par fax ou courrier, une copie de la déclaration (HS2) à Edwards. Celle-ci doit arriver avant l'équipement.
9. Remettez une copie de la déclaration (HS2) au transporteur. Vous devez lui signaler toute contamination de l'équipement.
10. Placez l'original de la déclaration dans une enveloppe appropriée : insérez-la dans un sachet étanche transparent et fixez-la correctement à l'extérieur de l'emballage de l'équipement.

INSCRIVEZ LISIBLEMENT VOTRE NUMERO D'AUTORISATION DE RETOUR A L'EXTERIEUR DE L'ENVELOPPE OU DE L'EMBALLAGE DE L'EQUIPEMENT.

This page has been intentionally left blank.

Return of Edwards Equipment - Declaration

Return Authorisation Number: _____

You must:

- Know about all of the substances which have been used and produced in the equipment before you complete this Declaration
- Read the Return of Edwards Equipment - Procedure (HS1) before you complete this Declaration
- Contact Edwards to obtain a Return Authorisation Number and to obtain advice if you have any questions
- Send this form to Edwards before you return your equipment

SECTION 1: EQUIPMENT

Manufacturer's Product Name _____

Manufacturer's Part Number _____

Manufacturer's Serial Number _____

Has the equipment been used, tested or operated ?

YES Go to Section 2 NO Go to Section 4

IF APPLICABLE:

Tool Reference Number _____

Process _____

Failure Date _____

Serial Number of
Replacement Equipment _____**SECTION 2: SUBSTANCES IN CONTACT WITH THE EQUIPMENT**

Are any substances used or produced in the equipment:

- Radioactive, biological or infectious agents, mercury, poly chlorinated biphenyls (PCBs), dioxins or sodium azide? (if YES, see Note 1) YES NO
- Hazardous to human health and safety? YES NO

Note 1: Edwards will not accept delivery of any equipment that is contaminated with radioactive substances, biological/infectious agents, mercury, PCB's, dioxins or sodium azide, unless you:

- Decontaminate the equipment
- Provide proof of decontamination

YOU MUST CONTACT EDWARDS FOR ADVICE BEFORE YOU RETURN SUCH EQUIPMENT

SECTION 3: LIST OF SUBSTANCES IN CONTACT WITH THE EQUIPMENT

Substance name	Chemical Symbol	Precautions required (for example, use protective gloves, etc.)	Action required after a spill, leak or exposure

SECTION 4: RETURN INFORMATION

Reason for return and symptoms of malfunction: _____

If you have a warranty claim:

- who did you buy the equipment from? _____
- give the supplier's invoice number _____

SECTION 5: DECLARATION

Print your name: _____ Print your job title: _____

Print your organisation: _____

Print your address: _____

Telephone number: _____ Date of equipment delivery: _____

I have made reasonable enquiry and I have supplied accurate information in this Declaration. I have not withheld any information, and I have followed the Return of Edwards Equipment - Procedure (HS1).

Signed: _____ Date: _____

Note: Please print out this form, sign it and return the signed form as hard copy.

Rücksendung von Edwards Geräten - Erklärung

Rücksendegenehmigungs-Nr.:

Sie müssen:

- Über alle Stoffe informiert sein, die in dem Gerät eingesetzt und produziert wurden, bevor Sie diese Erklärung ausfüllen.
- Das Formular „Rücksendung von Edwards Geräten - Vorgehensweise“ (HS1) lesen, bevor Sie diese Erklärung ausfüllen.
- Sich von Edwards eine Rücksendegenehmigungs-Nr. geben und sich beraten lassen, wenn Sie Fragen haben.
- Dieses Formular an Edwards schicken, bevor Sie Ihr Gerät zurücksenden.

ABSCHNITT 1: ANGABEN ZUM GERÄT

Produktname des Herstellers _____

Teilenummer des Herstellers _____

Seriennummer des Herstellers _____

Wurde das Gerät genutzt, getestet oder betrieben?

JA Weiter mit Abschnitt 2 NEIN Weiter mit Abschnitt 4**SO FERNZUTREFFEND:**

Artikel-Nr. des Werkzeugs _____

Prozess _____

Datum des Ausfalls _____

Seriennummer der
Ersatzausrüstung _____**ABSCHNITT 2: MIT DEM GERÄT IN KONTAKT GEKOMMENE STOFFE**

Sind in diesem Gerät eingesetzte oder produzierte Stoffe:

- Biologische oder infektiöse Stoffe, Quecksilber, polychlorierte Biphenyle (PCB), Dioxine oder Natriumazid? (wenn JA, siehe Hinweis 1) JA NEIN
- Gefährlich für die menschliche Gesundheit und Sicherheit? JA NEIN

Hinweis 1: Edwards nimmt keine Lieferung eines mit radioaktiven, biologischen oder infektiösen Stoffen, Quecksilber, polychlorierten Biphenylen (PCB), Dioxinen oder Natriumazid kontaminierten Gerätes an, sofern Sie nicht:

- Das Gerät dekontaminieren
- Einen Nachweis der Dekontaminierung vorlegen

BEVOR SIE EIN SOLCHES GERÄT ZURÜCKSENDEN, MÜSSEN SIE SICH IMMER MIT EDWARDS ABSPRECHEN.

ABSCHNITT 3: LISTE DER MIT DEM GERÄT IN KONTAKT GEKOMMENEN STOFFE

Bezeichnung des Stoffs	Chemisches Symbol	Erforderliche Vorsichtsmaßnahmen (zum Beispiel Schutzhandschuhe tragen, usw.).	Maßnahmen nach Auslaufen, Leck oder Exposition

ABSCHNITT 4: INFORMATIONEN ZUR RÜCKSENDUNG

Grund der Rücksendung und Symptome der Fehlfunktion: _____

Wenn Sie einen Gewährleistungsanspruch haben:

- Von wem haben Sie das Gerät gekauft? _____
- Bitte die Rechnungsnummer des Lieferanten angeben _____

ABSCHNITT 5: ERKLÄRUNG

Name in Druckbuchstaben: _____ Beruf/Position in Druckbuchstaben: _____

Ihre Firma in Druckbuchstaben: _____

Ihre Anschrift in Druckbuchstaben: _____

Telefonnummer: _____ Datum der Gerätelieferung: _____

Ich habe angemessene Recherchen durchgeführt und in dieser Erklärung exakte und wahrheitsgemäße Angaben gemacht. Ich habe keine Informationen verschwiegen und bin gemäß dem Formular „Rücksendung von Edwards Geräten - Vorgehensweise (HS1)“ vorgegangen.

Unterschrift: _____ Datum: _____

Hinweis: Bitte dieses Formular ausdrucken, unterschreiben und das unterschriebene Exemplar zurückschicken.

Déclaration de retour d'équipements Edwards

Numéro d'autorisation de retour :

Vous devez :

- connaître toutes les substances utilisées et produites dans l'équipement avant de compléter cette déclaration
- lire la procédure de retour d'équipements Edwards (HS1) avant de compléter cette déclaration
- contacter Edwards pour obtenir un numéro d'autorisation de retour et des conseils si vous avez des questions
- envoyer ce formulaire à Edwards avant votre équipement

SECTION 1 : EQUIPEMENT

Nom du système/équipement du fabricant _____

Numéro de référence du fabricant _____

Numéro de série du fabricant _____

L'équipement a-t-il été utilisé, testé ou exploité ?

OUI Passez à la section 2 NON Passez à la sect**LE CAS ECHEANT :**

Numéro de référence de l'outil _____

Procédé _____

Date de la panne _____

Numéro de série de
l'équipement de remplacement _____**SECTION 2 : SUBSTANCES EN CONTACT AVEC L'EQUIPEMENT**

Les substances utilisées ou produites dans l'équipement sont-elles :

- Radioactives, des agents biologiques ou infectieux, du mercure, des polychlorobiphényles (PCB), des dioxines ou de l'azide de sodium ? (dans l'affirmative, voir remarque 1) OUI NON
- Dangereuses pour la santé et la sécurité humaines ? OUI NON

Remarque 1 : Edwards n'acceptera pas la livraison d'équipements contaminés par des substances radioactives, des agents biologiques/infectieux, du mercure, des PCB, des dioxines ou de l'azide de sodium, sauf si vous :

- décontaminez l'équipement
- fournissez une preuve de décontamination

VOUS DEVEZ CONSULTER EDWARDS AVANT DE RENVOYER UN EQUIPEMENT DE CE GENRE

SECTION 3 : LISTE DES SUBSTANCES EN CONTACT AVEC L'EQUIPEMENT

Substance	Symbole chimique	Précautions nécessaires (par exemple, utilisation de gants de protection, etc.)	Action requise après une dispersion, une fuite ou une exposition

SECTION 4 : INFORMATIONS CONCERNANT LE RETOUR

Motif du retour et symptômes de l'anomalie : _____

En cas de déclaration sous garantie :

- à qui avez-vous acheté cet équipement ? _____
- indiquez le numéro de facture du fournisseur _____

SECTION 5 : DECLARATION

Nom en caractères d'imprimerie : _____ Fonction en caractères d'imprimerie : _____

Organisation en caractères d'imprimerie : _____

Adresse en caractères d'imprimerie : _____

N° de téléphone : _____ Date de livraison de l'équipement : _____

J'ai pris tous les renseignements nécessaires et fourni des informations exactes dans cette déclaration.

Je n'ai pas omis d'informations et j'ai respecté la procédure de retour d'équipements Edwards (HS1).

Signature : _____ Date : _____

Remarque : imprimez ce formulaire, signez-le et renvoyez-le.

This page has been intentionally left blank.

EUROPE/UNITED KINGDOM

Manor Royal
Crawley
West Sussex, RH10 9LW
Tel:
Office +44 (0) 1293 528844
Sales & Service 08459 21 22 23
Fax:
Office +44 (0) 1293 533453
Sales & Service
+44 (0) 1293 534149

AMERICAS

One Edwards Park
301 Ballardvale Street
Wilmington, MA 01887
Tel +1 978 658 5410
Fax +1 978 658 7969
Toll Free (USA only):
Tel 1800 848 9800

CANADA

5860 Chedworth Way
Mississauga, Ontario
Canada, L5R 0A2
Tel +1 800 387 4076
Fax +1 905 501 1225

BRAZIL

Rua Bernado Wrona 222
02710 São Paulo-SP
Brazil
Tel +55 11 3952 5000
Fax +55 11 3965 2766

GERMANY

Ammerthalstraße 36
85551 Kirchheim
Munich
Tel:
Sales 0 800 000 14 56
Service 0 800 000 14 57
Fax:
Office +49 89 99 19 18 99
Sales & Service
+49 89 99 19 18 88

ITALY

Via Carpaccio 35
20090 Trezzano sul Naviglio
Milan
Office +39 02 48 4471
Sales +39 02 48 447242
Service +39 02 48 447217
Fax +39 02 48 401638

FRANCE

125 Avenue Louis Roche
92238 Gennevilliers, Cedex
Paris
Tel:
Office +33 1 47 98 24 01
Sales +33 1 41 21 12 45
Service +33 1 41 21 12 45
Fax:
Office +33 1 47 98 44 54
Sales & Service
+33 1 41 21 12 38

BELGIUM

Bergensesteenweg 709
B1600 Sint-Pieters-Leeuw
Brussels
Tel +32 2 363 0030
Fax +32 2 363 0064

INDIA

203 Surya Kiran Building
19 Kasturba Gandhi Marg
New Delhi - 110 001
India
Tel +91 11 4151 0065
Fax +91 11 4151 0245

ISRAEL

5 Habarzel Blvd
Gat 2000 Industrial Zone
Qiryat Gat 82000
Tel +972 8 681 0633
Fax +972 8 681 0640

CHINA

23 Fu Te Road(N),
Wai Gao Qiao Free Trade Zone
Pudong, Shanghai,
200131, China
Tel +86 21 5866 9618
Fax +86 21 5866 9993

JAPAN

1078-1, Yoshihashi
Yachiyo-shi, Chiba
Japan, 276-8523
Tel +81 47 458 8831
Fax +81 47 458 8835

SINGAPORE

42 Loyang Drive
Loyang Industrial Estate
Singapore 508962
Tel +65 6546 8408
Fax +65 6546 8407

TAIWAN

No. 434 Chung-Hwa Road
Toufen Town, Miaoli County
351 Taiwan
Tel +886 37 611422
Fax +886 37 611401

KOREA

Daewoo Engineering Building
5th Floor
9-3 Sunae-dong
Bundang-gu, Sungnam City
Kyungki-do, Korea
Tel +82 31 716 7070
Fax +82 31738 1001

AUSTRALIA

1688 Ipswich Road
Rocklea Qld, 4106
Australia
Tel +61 4 0199 1193
Fax +61 2 9886 9249

PLEASE CONTACT ANY OF THE ABOVE FOR DETAILS OF OTHER SALES AND SERVICE CENTERS IN YOUR AREA.

© Edwards Limited 2007. All rights reserved
Edwards and the Edwards logo are trade marks of Edwards Limited.

www.edwardsvacuum.com
info@edwardsvacuum.com

Produced by Technical Publicity

