



Vakuumtechnik im System
Technology for Vacuum Systems

Instandsetzungsanleitung
Instructions for repair

Membranpumpen
Diaphragm pumps

Vakuum-Messgeräte
Vacuum measuring gauges

Instandsetzungsanleitung: 999112 - 06 / Stand 04.03.2010

Gültig für Membranpumpen
Vakuummessgeräte (außer VAP 5)

Die Gültigkeit des pumpenspezifischen Zeichnungs- und Ersatzteileblatts ist anhand der Seriennummer der Pumpe vom Anwender zu prüfen.

Für Pumpen älterer oder neuerer Ausführung bitte das pumpenspezifische Zeichnungs- und Ersatzteileblatt unter Angabe von Pumpentyp, Seriennummer und Baujahr bei VACUUBRAND anfordern.

Instructions for repair: 999112 - 06 / version 04.03.2010

Valid for Diaphragm pumps
Vacuum gauges (except of VAP 5)

It is the users' responsibility to check the validity of the pump's specific drawing and spare parts list based on the serial number of the pump.

If the pump is older or newer please contact VACUUBRAND and order the pump's specific drawing and spare parts list stating the pump type, serial number and year of manufacture.

Technische Beratung:

Gebiet Nord: Telefon: 09342 808-264

Gebiet Mitte: Telefon: 09342 808-263

Gebiet Süd: Telefon: 09342 808-225

Kundendienst und Service: Telefon: 09342 808-209

After sales service: Contact your local dealer or call +49 9342 808-193.



☞ Warnung! Mögliche Gefahr. Schwere Verletzungen sowie Schäden an Ausrüstung und Umgebung können eintreten.



☞ Warning! Possible danger. Severe injuries as well as damage to equipment and environment can occur.



• Vorsicht! Mögliche Gefahr. Leichte Verletzungen sowie Schäden an Ausrüstung und Umgebung können eintreten.



• Caution! Possible danger. Slight injuries as well as damage to equipment and environment can occur.



Hinweis. Missachtung der Hinweise kann zu Schäden am Produkt führen.



Note. Disregarding of notes may cause damage to the product.



Heiße Oberfläche!
Caution! Hot surface!



Netzstecker ziehen.
Isolate equipment from mains before removing the cover.

Inhaltsverzeichnis / Contents

Unbedingt beachten!	4
Allgemeine Hinweise zur Instandsetzung.....	5
Austausch der Pleuel	5
Austausch des Motors (nur komplett möglich)	6
Anpassung der Distanzscheiben nach Pleuel- oder Motorwechsel	6
Hinweise zu Verwendung der Schlauchsätze	6
Safety information!	9
General notes.....	10
Replacing the connecting rods.....	10
Replacing the motor	11
Adjusting the number of washers after replacing the rod or the motor.....	11
Notes regarding the use of the sets of hoses.....	11
Ersatzteile Membranpumpen / Spare parts diaphragm pumps	14
Ersatzteile / Spare parts VACUU • LAN	28
Ersatzteile C-Verschlauchung / Spare parts C-connections	29
DVR 2	30
CVC 2" / CVC 2000 / DVR 5 (deutsch)	34
CVC 2"	34
CVC 2000 / DVR 5	36
CVC 2" / CVC 2000 / DVR 5 (english)	37
CVC 2"	37
CVC 2000 / DVR 5	39
Hinweise zur Einsendung ins Werk	43
Unbedenklichkeitsbescheinigung	44
Notes on return to the factory	45
Health and safety clearance form	46

Unbedingt beachten!

HINWEIS

Diese Anleitung zur Instandsetzung richtet sich an ausgebildetes Fachpersonal, das aufgrund seiner fachlichen Qualifikation dazu in der Lage ist, die erforderlichen Arbeiten im Rahmen der gesetzlichen Bestimmungen (Arbeitssicherheit, Umweltschutz) und Auflagen so auszuführen, dass die Funktion und die Sicherheit des Produkts nicht beeinträchtigt werden. Insbesondere muss das Personal über die Arbeiten, die möglicherweise in der Pumpe enthaltenen Stoffe und die damit verbundenen Risiken informiert sein.

Betriebsanleitungen der Pumpen lesen und insbesondere Sicherheitshinweise "Unbedingt beachten!" sowie Hinweise zu "Bedienung und Betrieb" beachten. Ggf. Betriebsanleitung bei VACUUBRAND anfordern oder Download unter www.vacuubrand.de.

Vor Aufnahme der Wartungsarbeiten prüfen, ob das benötigte Werkzeug und die erforderlichen auszutauschenden Originalteile zur Verfügung stehen.

➤ Anhand der Explosionszeichnung, Ersatzteillisten sowie der elektrischen Schaltbilder die auszuführenden Arbeiten zunächst gedanklich bezüglich Ausführbarkeit, Arbeitssicherheit sowie möglicher Auswirkungen auf die Sicherheit und Funktion der Pumpe prüfen.



! WARNUNG

- ☞ Vor Beginn der Arbeiten Pumpe von der Apparatur trennen und Netzstecker ziehen. Pumpe abkühlen lassen.
- ☞ Vor jedem Eingriff nach Trennen der Geräte vom Netz **zwei Minuten** warten, bis sich die Kondensatoren entladen haben.
- ☞ **Pumpe niemals in geöffnetem Zustand betreiben.** Sicherstellen, dass die Pumpe keinesfalls im geöffneten Zustand unbeabsichtigt anlaufen kann. **Defekte oder beschädigte Pumpen nicht weiter betreiben.**

! VORSICHT

Wurden **gefährliche oder korrosive Gase** gepumpt?

- Die Pumpenköpfe können mit Chemikalien kontaminiert sein, die gepumpt wurden, ggf. geeignete Dekontamination vorsehen.
- Vorsichtsmaßnahmen (z. B. Schutzkleidung und Sicherheitsbrille) treffen, um Einatmen und Hautkontakt zu vermeiden.
- **Chemikalien** unter Berücksichtigung eventueller Verunreinigungen durch abgepumpte Substanzen entsprechend den einschlägigen Vorschriften entsorgen.
- Nur **Originalteile und Originalzubehör** verwenden. Bei der Verwendung von Komponenten anderer Hersteller kann die Funktion bzw. die Sicherheit des Geräts sowie die elektromagnetische Verträglichkeit eingeschränkt sein. Die Gültigkeit des CE-Kennzeichens bzw. die Zertifizierung für USA/Kanada (siehe Typenschild) kann erlöschen, wenn keine Originalteile verwendet werden.
- Beschädigte Komponenten müssen in jedem Fall ausgetauscht werden.
- Nach der Instandsetzung Pumpe auf Sicherheit und Funktion prüfen.
 - Bei auftretenden Problemen ggf. Pumpe ins Werk zur Überprüfung oder Reparatur einsenden.

Reparatur von eingesandten Vakuumpumpen, Bauteilen oder Messgeräten ist nur gemäß den gesetzlichen Bestimmungen (Arbeitssicherheit, Umweltschutz) und Auflagen möglich (siehe Kapitel "**Hinweise zur Einsendung ins Werk**").

Verschrottung und Entsorgung:

Das gesteigerte Umweltbewusstsein und die verschärften Vorschriften machen eine geordnete Verschrottung und Entsorgung eines nicht mehr gebrauchsfähigen Produkts zwingend erforderlich.

- ☞ Sie können uns ermächtigen, **zu Ihren Lasten** das Produkt geordnet zu entsorgen.

Allgemeine Hinweise zur Instandsetzung

Inspektion der Pumpenköpfe mit **Membran- und Ventilwechsel**: Siehe Betriebsanleitung der Pumpe.

Alle Teile der Pumpenköpfe können einzeln, die Pleueleinheit kann nur als Baugruppe ausgetauscht werden.

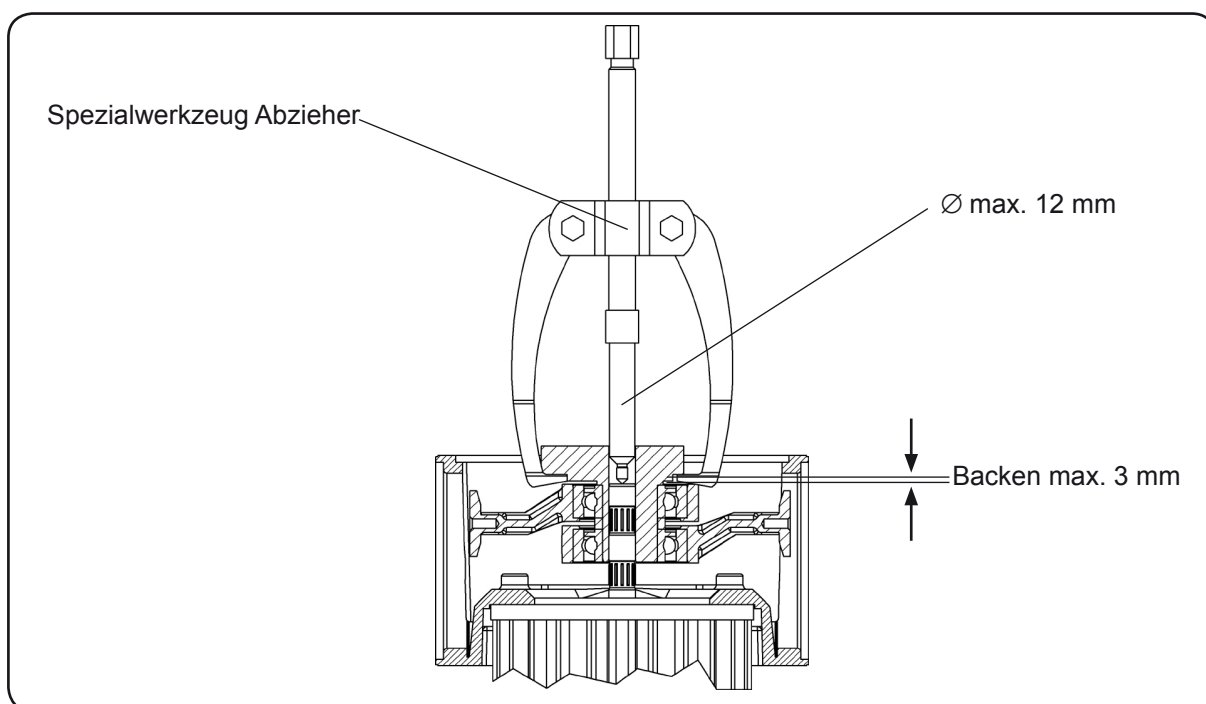
Benötigte **Werkzeuge** (Angaben für alle Pumpentypen):

- Innensechskant SW 5
- Gabelschlüssel SW 14, 16, 17
- Kreuzschlitzschraubendreher Größe 2
- Stirnlochschlüssel Größe 40/4
- **Spezialwerkzeug Abzieher** (nur für ein- bis vierzylindrige Pumpen) mit Verlängerung, mit max. 3 mm breiten Backen (**Best.-Nr.: 2613381**)

Austausch der Pleuel

Ein Austausch der Pleuel bei den Pumpentypen ME 16(C), MZ 8(C), MD 8(C/VARIO), MD 12(C) und MV 10(C/VARIO) sollte nur im Werk erfolgen.

- ➔ Pumpenköpfe wie in der Betriebsanleitung bei Membranwechsel beschrieben demontieren.
- ➔ Mit dem Spezialwerkzeug „Abzieher“ Exzenterbuchse mit Pleuel abziehen.
- ☞ Dabei auf Stellung der Pleuel bzgl. der Gehäuseöffnung achten.



- ➔ Bei der Montage der Pleuel (in umgekehrter Reihenfolge wie Demontage) ist zu beachten:
- ➔ Die Motorwelle muss mit neuen Toleranzringen bestückt werden.
- ➔ Das Einpressen der Pleuel muss mit einer geeigneten Einpressvorrichtung (z. B. Tischständerbohrmaschine oder Hebelpresse) erfolgen!
- ☞ Keine Kraft auf das Motorlager ausüben. Daher muss der Motor beim Einpressen der Pleuel über die Welle abgestützt werden. Dazu an der Zentrierung der Motorwelle (Vertiefung am Wellenende) auf der Lüfterseite gegenhalten, z.B. mit einem Dorn, (ein- und zweizylindrige Pumpen) oder (bei vierzylindrigen Pumpen) am gegenüberliegenden Wellenende (dazu gegenüberliegendes Seitenblech abschrauben).
- ☞ Auf die Stellung der Pleuel bzgl. Gehäuseöffnung achten.

- ☞ Die Pleuel müssen beim Einpressen exakt bzgl. der jeweiligen Gehäuseöffnung zentriert werden. Pleuel auf Welle in Gehäuse aufsetzen und so vorpressen, dass die Membranen in den Gehäuseöffnungen vormontiert werden können, jedoch die Zentrierung noch nicht exakt gegeben ist. Dann Membranen mit Membranstütz- und Membranspannscheiben montieren. Anschließend Membranen bzgl. ihrer Auflageflächen im Gehäuse überprüfen und Pleuel so weit einpressen, bis die Membranen bzgl. ihrer Auflageflächen im Gehäuse **exakt zentriert** sind.
- ☞ Bei Pumpen mit vier Zylindern ist das zweite Pleuelpaar auf der gegenüberliegenden Pumpenseite um 180° versetzt zu montieren.

Achtung: Ein Mittenversatz zwischen Pleuel und Gehäuseöffnung führt zu einer Verkürzung der Lebensdauer der Membranen und der Lager und kann zu einem Leck durch Herausziehen der Membrane am Außendurchmesser führen.

Austausch des Motors (nur komplett möglich)

- ➔ Pleuel wie im Abschnitt zuvor beschrieben demontieren.
- ☞ Ggf. Lüftergehäuse des elektrischen Fremdlüfters abnehmen, dabei auf Kabel zwischen Lüfter und Klemmkasten achten.
- ➔ Zylinderschrauben lösen und Membranpumpengehäuse vom Motor abnehmen.
- ☞ Ggf. Klemmkasten vom alten Motor ab- und auf den neuen Motor aufmontieren.
- ➔ Netzspannung und Stromart prüfen (siehe Typenschild).
- ➔ Membranpumpengehäuse auf Motor aufsetzen und mit Zylinderschrauben anschrauben. Ggf. Lüftergehäuse des Fremdlüfters montieren. Pleuel aufpressen.

Anpassung der Distanzscheiben nach Pleuel- oder Motorwechsel

- ☞ Funktionsfähigkeit einzelner Pumpenköpfe überprüfen:
- ➔ Pumpe ca. 20 Minuten warmlaufen lassen.
- ➔ Druck an der Ansaugöffnung der Stufe mit geeignetem, korrekt kalibriertem Vakuummeter (z. B. DVR 2, Best.-Nr.: 682902) messen. Es sollten an der Ansaugöffnung Druckwerte kleiner 85 mbar zu messen sein.
- ☞ Wird der Druckwert nicht erreicht, Anzahl der Distanzscheiben zwischen Pleuel und Stützscheibe erhöhen.
- ☞ Wird die betriebswarme Pumpe laut, Anzahl der Distanzscheiben reduzieren.

Hinweise zu Verwendung der Schlauchsätze

Achtung: Die Schlauchsätze sind jeweils für mehrere Pumpentypen bestimmt und können deshalb Teile enthalten, die im Einzelfall nicht benötigt werden.

Überzählige Teile werden von VACUUBRAND nicht zurückgenommen!

Die Schlauchsätze enthalten Formteile und Meterware.

Bei Ersatz von geraden Schläuchen am alten Schlauch Maß nehmen und mit beiliegendem Schlauchschneider Ersatzschläuche von der Meterware abschneiden (Messer sind ungeeignet zum Abschneiden des Schlauchs, weil der Schlauch sonst ggf. gequetscht wird).

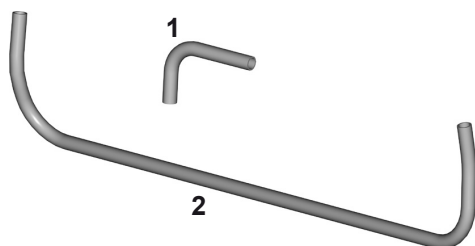
Überwurfmuttern auf die Schläuche stecken. Ggf. vor der Montage die Schlauchenden durch Erwärmen etwas aufweiten (PE-Schläuche max. 150°C / PTFE-Schläuche max. 280°C).



!VORSICHT

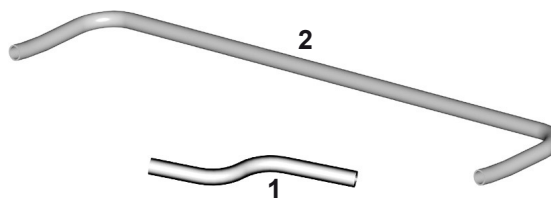
Achtung: Die Klinge des Schlauchschneiders ist sehr scharf. Verletzungsgefahr!

Schlauchsatz 696850
(nur Formteile)



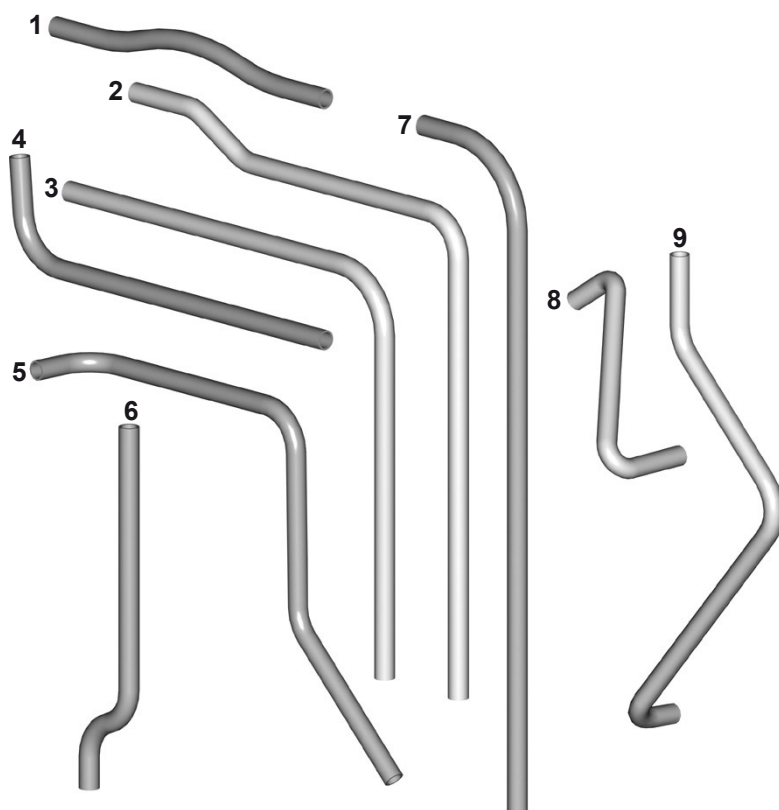
- 1: MV 10
MD 12
- 2: ME 16 (2x)
MZ 8
MD 8
MD 12 (2x)
MV 10

Schlauchsatz 696851
(nur Formteile)

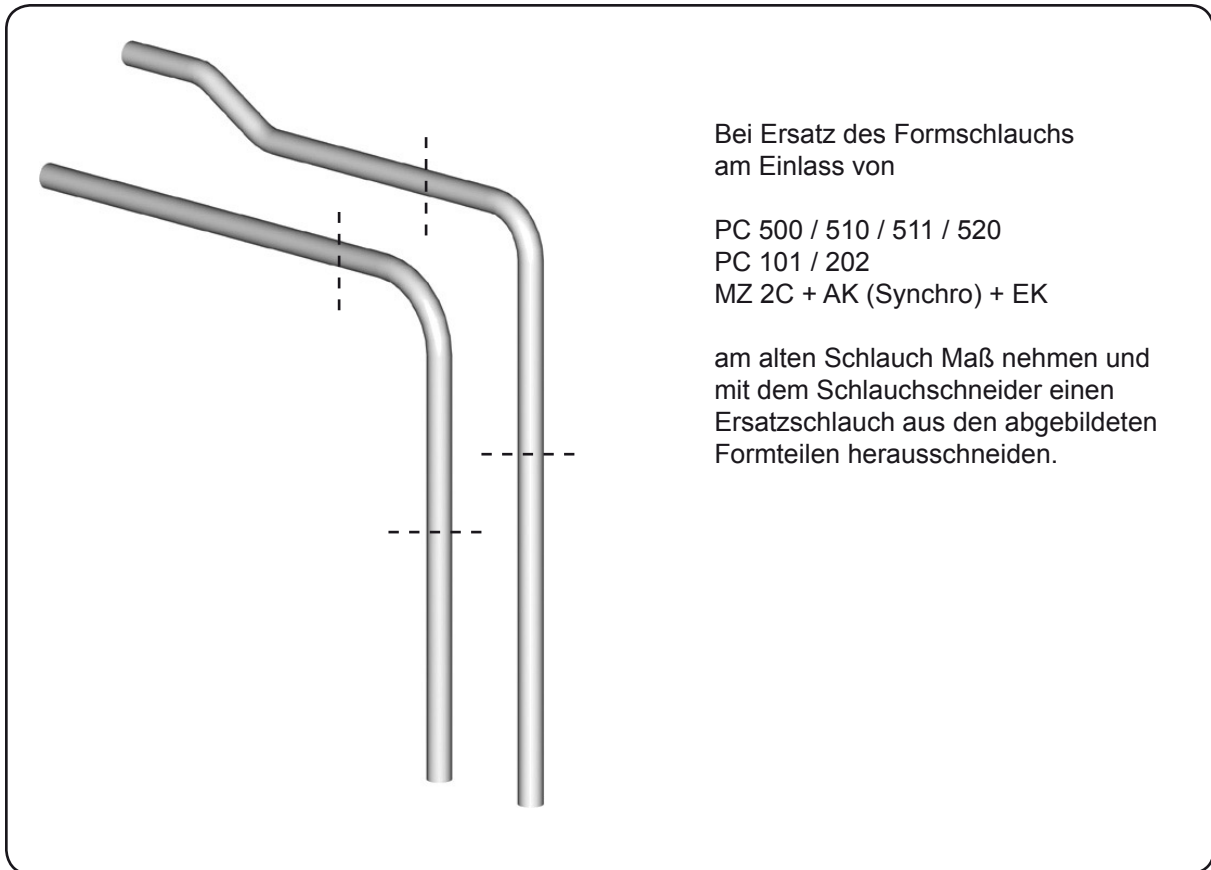


- 1: ME 16C
MZ 8C
MD 8C
- 2: ME 16C (2x)
MZ 8C
MD 8C
MD 12C (2x)
MV 10C

Schlauchsatz 696852
(nur Formteile)



- 1: PC 2004 VARIO
- 2: PC 2004 VARIO
PC 600 / 610 / 611 / 620
MD 4C + AK (Synchro) + EK
- 3: PC 2002 VARIO
- 4: PC 2003 VARIO
- 5: PC 2003 VARIO
PC 2004 VARIO
PC 600 / 610 / 611 / 620
MD 4C + AK (Synchro) + EK
- 7: PC 2008 VARIO
PC 2010 VARIO
PC 8 / MD 8C
PC 8 / MV 10C
- 6: PC 600 / 610 / 611 / 620
MD 4C + AK (Synchro) + EK
- 8: PC 500 / 510 / 511 / 520
MZ 2C + AK (Synchro) + EK
- 9: PC 2002 VARIO



Safety information!

NOTICE

Ensure that repair is done only by an appropriately trained and supervised technician. Obey local and national safety requirements (safety at work law and regulations for environmental protection). Ensure that the technician is familiar with the safety procedures which relate to the products processed by the pumping system. Ensure that the pump is decontaminated before repair and that you take adequate precautions to protect people from the effects of hazardous substances if contamination has occurred.

Read the **instructions for use** of the equipment carefully, especially the sections "Safety information" and "Use and operation". You may order the applicable "Instructions for use" from VACUUBRAND or download at www.vacuubrand.com.

Before starting repair, check, that the required OEM spare parts are available and of the correct type. Check that the required tools are at hand.

► Use exploded view drawings, spare parts lists and circuit diagrams to check the operating sequence notionally beforehand on feasibility, safety requirements and consequences on safety and operability of the equipment.



WARNING

- ⓘ Before starting repair, isolate the pump and other components from the vacuum system and the electrical supply. Unplug the power cord. Allow the pump to cool down, so that it is at safe temperature for skin contact.
- ⓘ Before starting maintenance, **wait two minutes** after isolating the equipment from mains to allow the capacitors to discharge.
- ⓘ Ensure that the pump cannot be operated accidentally. **Never operate the pump if covers or other parts of the pump are disassembled. Never operate a defective or damaged pump.**

CAUTION

If **hazardous or corrosive substances** have been pumped:

- The pump might be contaminated with the process chemicals which have been pumped during operation. Ensure that the pump is decontaminated before maintenance.
- Take adequate precautions to protect people from the effects of dangerous substances. Wear appropriate safety-clothing. Do not inhale and avoid skin contact.
- Obey regulations when disposing of **solvents and chemicals**. Keep in mind that solvents and chemicals might be contaminated with pumped substances.
- Use only **OEM spare parts and accessories**. Otherwise safety and performance of the equipment as well as the electromagnetic compatibility of the equipment might be reduced. Possibly the CE mark or the cTÜVus mark become void if not using OEM spare parts.
- It is mandatory to replace any damaged parts.
- Check operability and safety after repair.
 - If any problems arise, return the pump to the factory for inspection or repair if necessary.

In order to comply with law (occupational, health and safety regulations, safety at work law and regulations for environmental protection) vacuum pumps, components and measuring instruments returned to the manufacturer can be repaired only when certain procedures (see section "**Notes on return to the factory**") are followed.

Scrapping and waste disposal:

Dispose of the pump and any components removed from it safely in accordance with all local and national safety and environmental requirements.

Particular care must be taken with components and waste oil which have been contaminated with dangerous substances from the process.

- ⓘ You may authorize us to dispose of the equipment **at your expense**.

General notes

Inspection and maintenance of the pump heads and **replacement of diaphragms and valves**: See instructions for use of the diaphragm pump.

All parts of the pump head can be replaced individually, the connecting rod unit is an assembly and must be replaced completely as such.

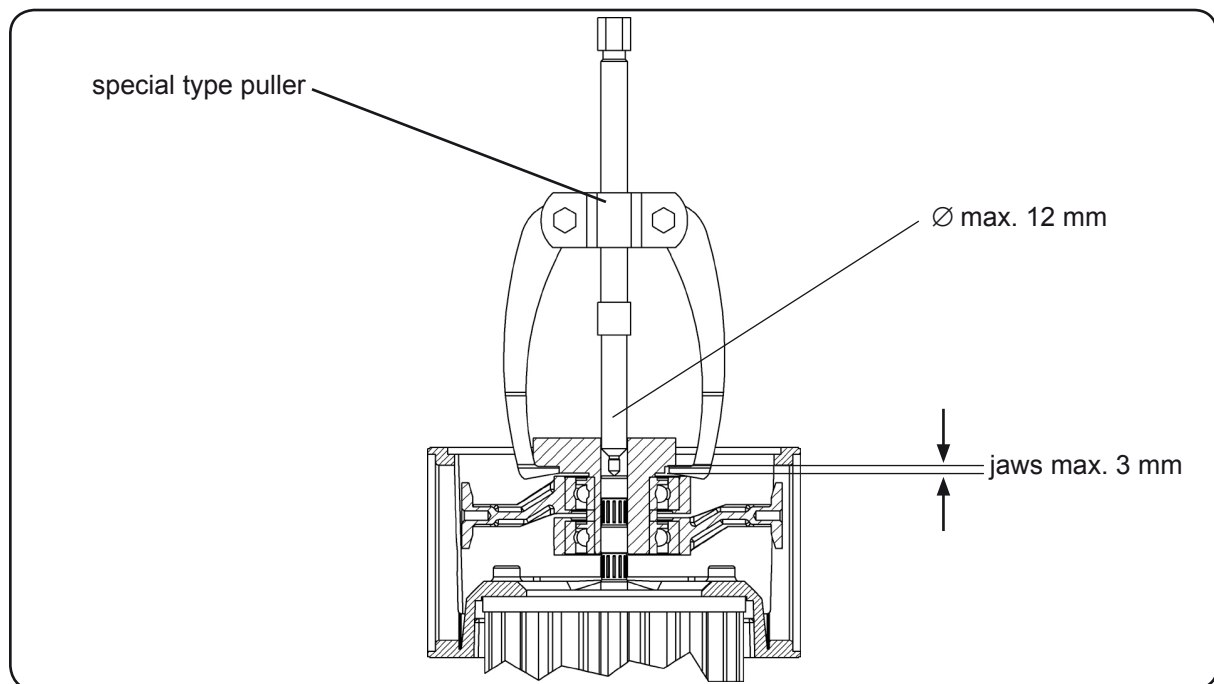
Tools required (details for all types of pumps):

- Hex key size 5
- Open-ended wrench w/f 14, 16, 17
- Phillips screw driver size 2
- Face wrench size 40/4
- **Special type puller** (only for pumps with one, two or four cylinders) with lengthening piece, with jaws max. 3 mm (**cat.-no.: 2613381**)

Replacing the connecting rods

Replacement of the connecting rods of the **ME 16(C)**, **MZ 8(C)**, **MD 8(C/VARIO)**, **MD 12(C)** or **MV 10(C/VARIO)** pumps should be carried out in the factory only.

- ➔ Disassemble the pump heads as described in the instructions for use.
- ➔ Use the special type puller and remove eccentric bushing with connecting rod.
- 📖 Note position of connecting rod relative to housing bore.



- ➔ Assemble the new connecting rods in the reverse order of the disassembling procedure. Note the following:
 - ➔ Mount new tolerance rings on the motor shaft.
 - ➔ Use a suitable press to install the connecting rods (e. g. bench drill machine or lever press machine).
- 📖 Do not exert any force on the motor bearing. Hence the motor has to be supported via the motor shaft while the rods are being installed. Therefore hold up the motor shaft, e.g. with a mandrel, at the center of the motor shaft (recess at end of motor shaft) at the side of the motor fan (pumps with one or two cylinders) or at the opposite end of the motor shaft (pumps with four cylinders; removing of the opposite housing plate of the pump is required).
- 📖 Make sure connecting rods are installed in correct position relative to bore.

- ☞ When press-fitting the connecting rods, make sure that each rod is exactly centred with respect to the corresponding housing bore. Position the rods onto the motor shaft and press in but not completely, press only so far until the diaphragms can be assembled through the housing bores. The rods may still be off-center. Assemble diaphragms with diaphragm support disc and diaphragm clamping disc. Then check the diaphragms' bearing surfaces on the housing. Press in the rods until the diaphragms are centered exactly with respect to housing bores.
- ☞ Pumps with four cylinders: Install the second pair of connecting rods at the opposite side of the pump shifted by 180°.

Attention: If the diaphragm is not correctly centred with respect to the housing bore, the lifetime of the diaphragms and bearings will be reduced and may lead to a leak caused by pulling the diaphragm out of its clamping at the outer diameter.

Replacing the motor

- ➔ Remove the connecting rod as described in section "Replacing the connecting rod".
- ☞ If necessary remove the fan housing of the separately driven fan, pay attention to the cables between fan and terminal box.
- ➔ Remove socket head screws and remove the diaphragm pump housing from the motor.
- ☞ In case, disassemble the terminal box from the defective motor and assemble it on the new motor.
- ➔ Check mains voltage and type of current (see rating plate).
- ➔ Mount the pump housing onto the motor and fix with socket head screws. In case, assemble fan housing of a separately driven fan. Press-fit the connecting rods.

Adjusting the number of washers after replacing the rod or the motor

- ☞ Check performance of the individual pump heads.
- ☞ Allow the pump to warm up (approx. 20 minutes).
- ➔ Measure the pressure at the inlet port of the individual head: Use a suitable, correctly calibrated vacuum gauge (e. g. DVR 2, cat. no.: 682902) and measure the pressure at the inlet port. A vacuum of less than 85 mbar should be indicated.
- ☞ If the reading is higher, increase the number of washers between connecting rod and diaphragm support disc.
- ☞ If the pump at operating temperature becomes noisy, reduce the number of washers.

Notes regarding the use of the sets of hoses

Attention: The sets of hoses are designated for different types of pumps. Therefore the set of hoses consists of hoses, which may not be necessary in the individual case.

Redundant parts are not credited by VACUUBRAND.

The sets of hoses consist of formed hoses and cut goods.

When replacing straight hoses, measure the old hose and cut off the appropriate length using the enclosed hose cutter.

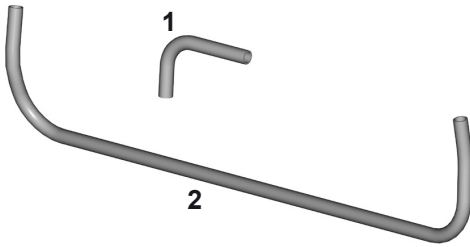
Position union nuts on the hoses. If necessary widen the ends of the hoses prior to assembly by warming (hoses made of PE max. 150°C / hoses made of PTFE max. 280°C).



Attention: The blade of the hose cutter is very sharp. Risk of injury!

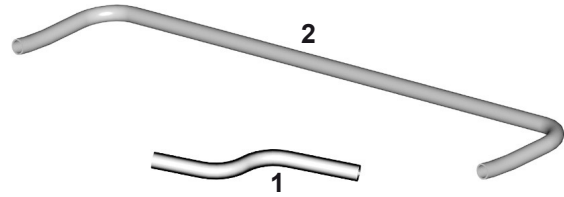
⚠ CAUTION

**set of hoses 696850
(only formed hoses)**



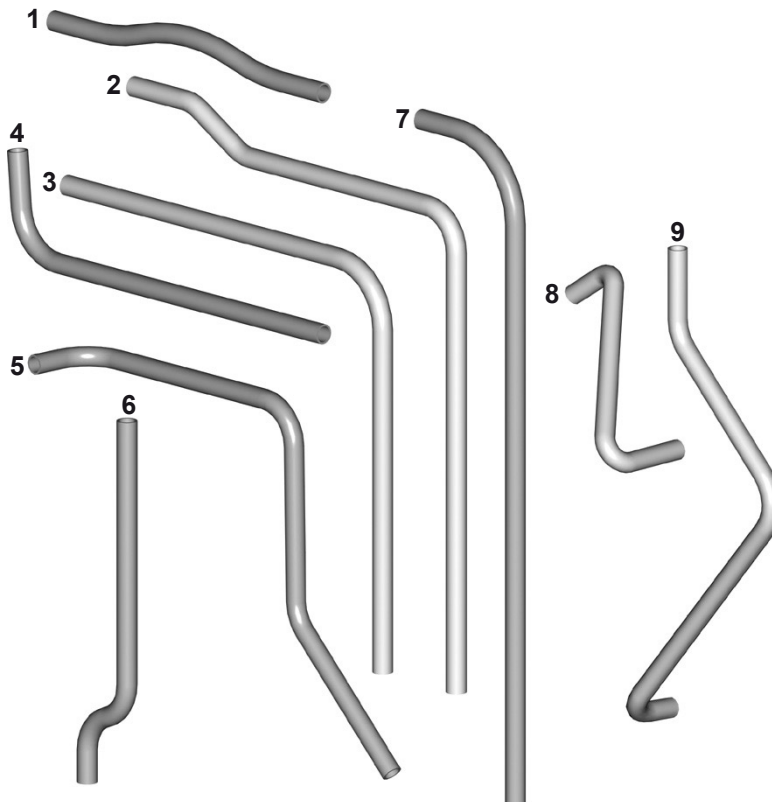
- 1: MV 10
MD 12
- 2: ME 16 (2x)
MZ 8
MD 8
MD 12 (2x)
MV 10

**set of hoses 696851
(only formed hoses)**

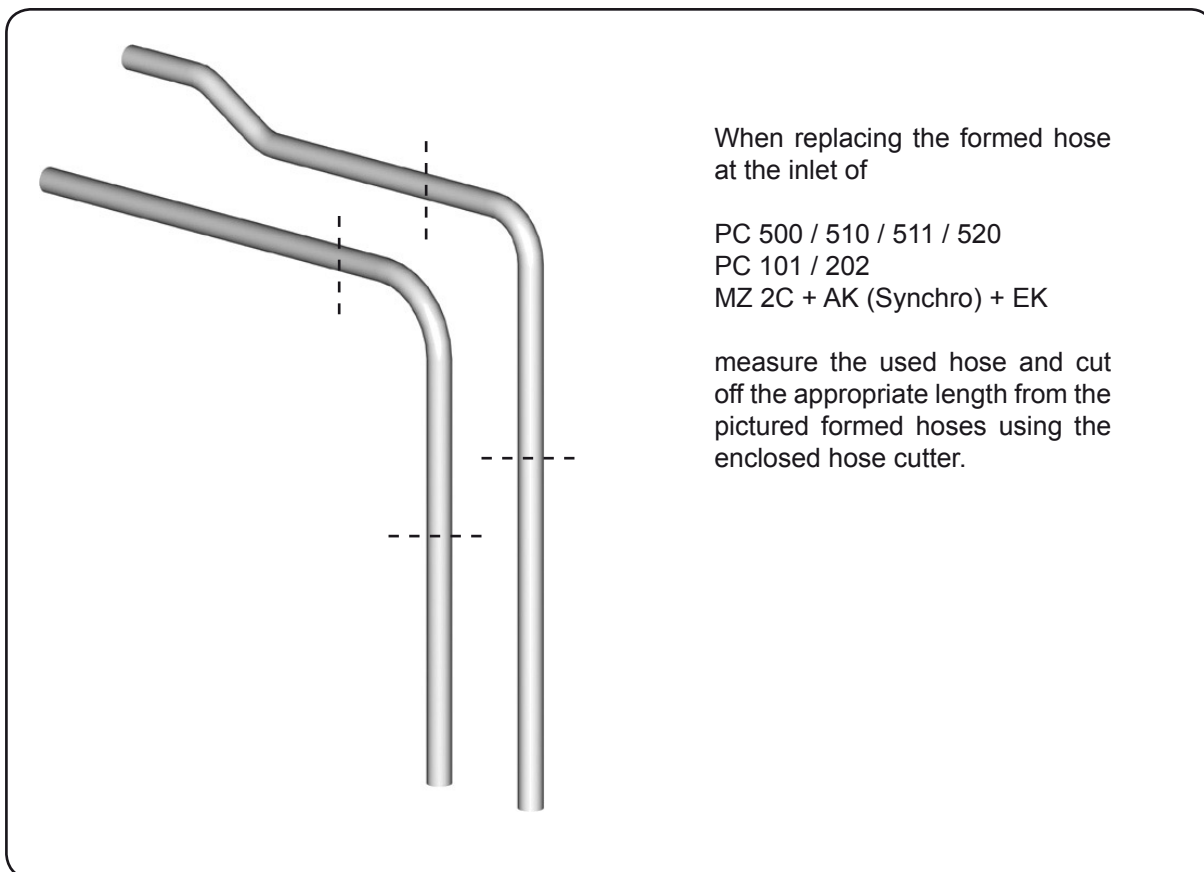


- 1: ME 16C
MZ 8C
MD 8C
- 2: ME 16C (2x)
MZ 8C
MD 8C
MD 12C (2x)
MV 10C

**set of hoses 696852
(only formed hoses)**



- 1: PC 2004 VARIO
- 2: PC 2004 VARIO
PC 600 / 610 / 611 / 620
MD 4C + AK (Synchro) + EK
- 3: PC 2002 VARIO
- 4: PC 2003 VARIO
- 5: PC 2003 VARIO
PC 2004 VARIO
PC 600 / 610 / 611 / 620
MD 4C + AK (Synchro) + EK
- 6: PC 600 / 610 / 611 / 620
MD 4C + AK (Synchro) + EK
- 7: PC 2008 VARIO
PC 2010 VARIO
PC 8 / MD 8C
PC 8 / MV 10C
- 8: PC 500 / 510 / 511 / 520
MZ 2C + AK (Synchro) + EK
- 9: PC 2002 VARIO



When replacing the formed hose
at the inlet of

PC 500 / 510 / 511 / 520

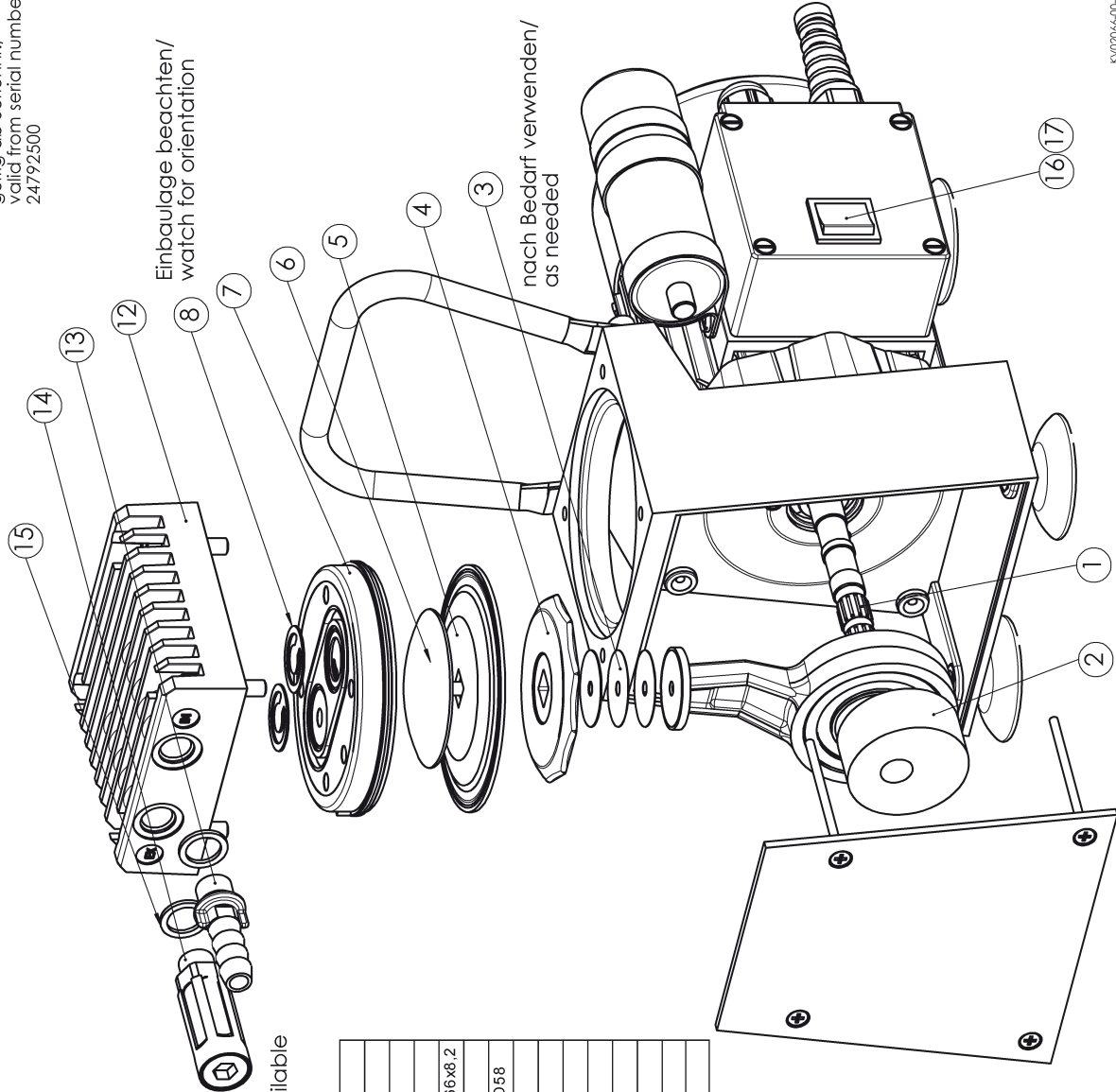
PC 101 / 202

MZ 2C + AK (Synchro) + EK

measure the used hose and cut
off the appropriate length from the
pictured formed hoses using the
enclosed hose cutter.

Ersatzteile/Spare parts ME 2

gültig ab Seriennr./
valid from serial number:
24792500



Verfügbare Ersatzteilsätze/sets of spare parts available

696810 Dichtungssatz/set of seals ME 2

POS	Mat.-Nr.	
1	639848	Toleranzring/tolerance ring BN 12x12
2	639496	Pleuel kpl./connecting rod,complete 1Z C
3	638456	Scheibe/washer PS D28x5,2x0,1
4	637738	Membransitzscheibe/diaphragm support disc SW66x8,2
5	637238	Membrane/diaphragm FKM dop. D90xQ10x1,6
6	637739	Membranspannscheibe/diaphragm clamping disc D58
7	639762	Kopfdeckel/head cover Abs. 2,2
8	639803	Ein.-u.Ausl-vent.-d./inlet and outlet valve FKM0,7
12	639761	Gehäusedeckel/housing cover 96x96x31
13	639758	Schlauchwelle/hose nozzle 10 G1/4x12
14	639728	Schalldämpfer/silencer U-1/4-B
15	639729	Dichttring/seal ring R1/4
16	639144	Ausschalter/main switch
17	639168	Schutzkappe/protective cap

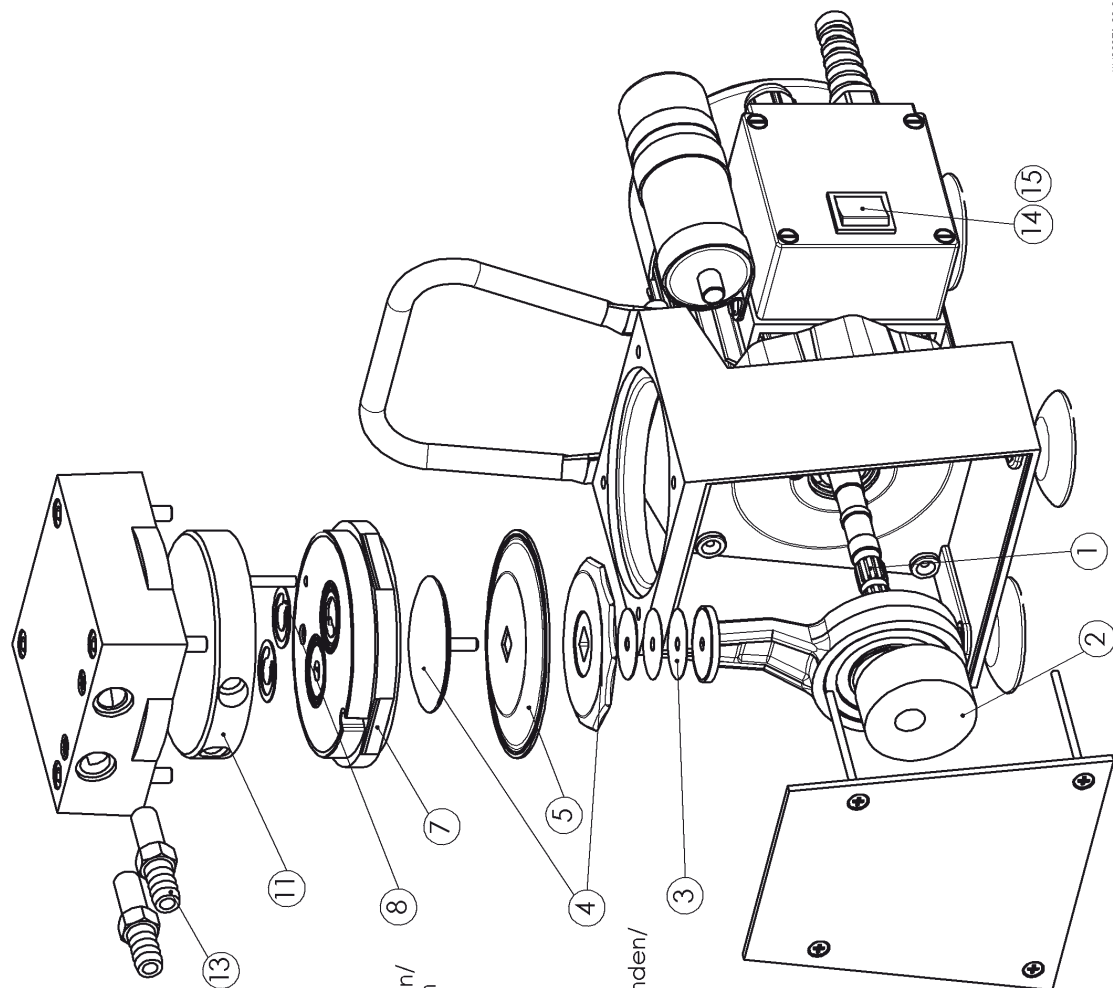
KV02064-00-02
01.09.03

Ersatzteile/Spare parts ME 2C

gültig ab Seriennr./
valid from serial number
27503000

Verfügbare Ersatzteilsätze/sets of spare parts available

696813 Dichtungssatz/set of seals ME 2C



Einbaulage beachten/
watch for orientation

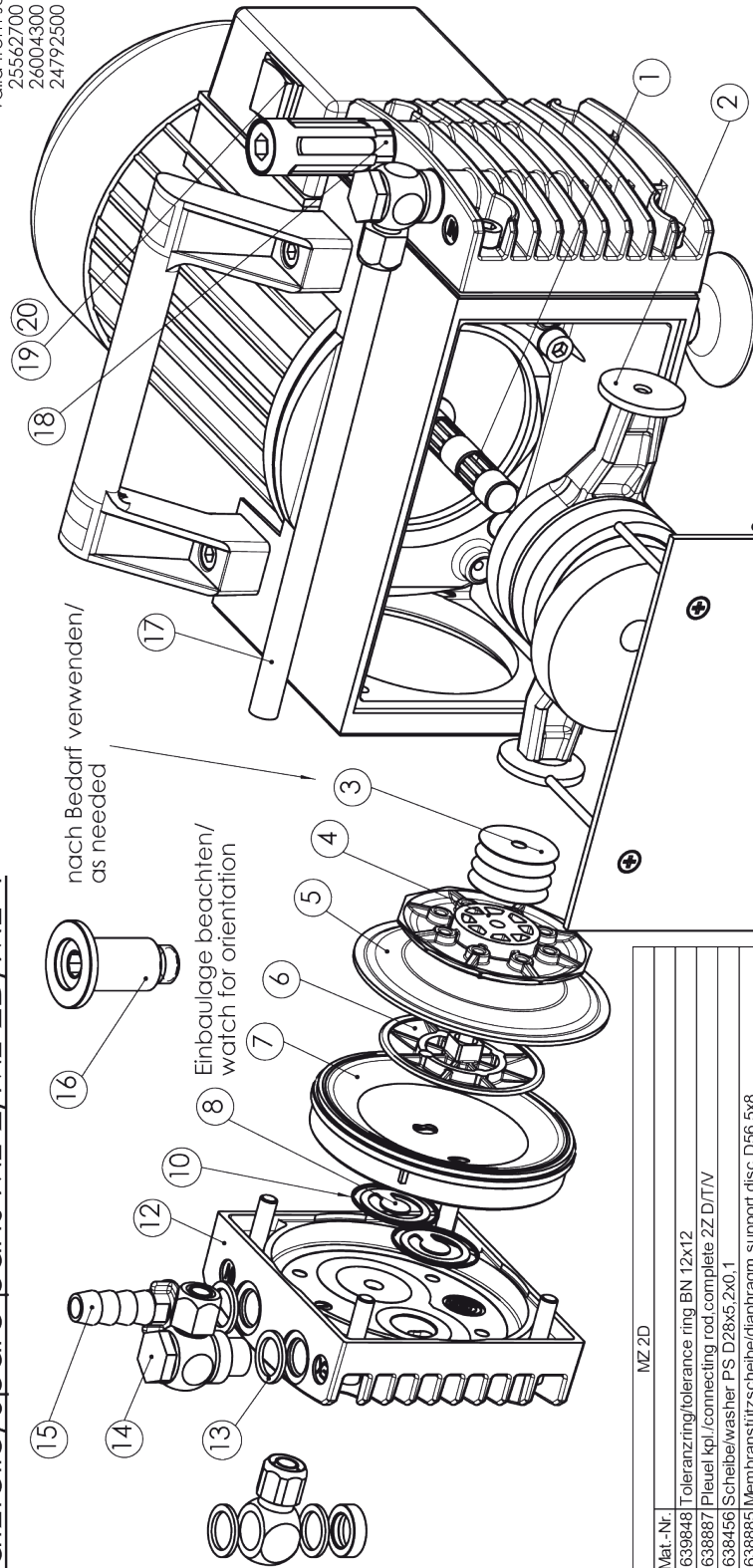
nach Bedarf verwenden/
as needed

POS	Mat.-Nr.	Description
1	639848	Toleranzring/tolerance ring BN 12x12
2	639496	Pleuel.kpl./connecting rod,complete 1Z C
3	638456	Scheibe/washer PS D28x5,2x0,1
4	696853	Set Membranspannsch. D54 ETFE + Membranstützsch. SW66x8,2 / set of diaphragm clamping disc D54 ETFE + diaphragm support disc SW66x8,2
5	637239	Membrane/diaphragm PTFE einz. D90xQ10x1,2
7	637343	Kopfdeckel/head cover ETFE/Al
8	638440	Ein.-u.Ausl.-vent.-d./inlet and outlet valve PTFE0,5
11	639780	Gehäusedeckel Innen-/housing cover insert
13	639790	Schlauchwelle/hose nozzle 10 NPT 1/8x21,5
14	639144	Ausschalter/main switch
15	639168	Schutzkappe/protective cap

KV00971.00-00
07.04.2009

Ersatzteile/Spare parts MZ 2/MZ 2D/ME 4

Gültig ab Seriennr./
valid from serial number
25562700 (MZ 2)
26004300 (MZ 2D)
24792500 (ME 4)



POS	Mat.-Nr.	MZ 2D
1	639848	Toleranzring/tolerance ring BN 12x12
2	638887	Pleuel kpl./connecting rod,complete 2Z D/T/V
3	638456	Scheibe/washer PS D28x5,2x0,1
4	638885	Membranstützscheibe/diaphragm support disc D56,5x8
5	637238	Membrane/diaphragm FKM dop. D90xD5x1,6
6	638886	Membranspannscheibe/diaphragm clamping disc D53
7	638656	Kopfdeckel/head cover (Saugseite/inlet side)
8	639596	Kopfdeckel/head cover (Druckseite/outlet side)
9	639847	Senkschraube/countersunk head screw M5x25 (für für POS 6)
10	637090	O-Ring/O ring 28x1,5
11	639761	Gehäusedeckel/housing cover 96x96x31 (Saugseite/inlet side)
12	639761	Gehäusedeckel/housing cover 96x96x31 (Druckseite/outlet side)
13	638552	VS-Dichtung/VS-seal ring 13,2x18,3x1,5
14		Schwenkverschr. bestehend aus/swivelling screw-in consisting of
15	639709	Distanzring/distance ring
16	638552	VS-Dichtung/VS-seal ring 13,2x18,3x1,5
17	638197	Ringstutzen/ring type nipple R 1/4
18	638536	Hohlschraube/hollow bolt G1/4"
19	639728	Schalldämpfer/silencer U-1/4-B
20	639168	Schutzkappe/protective cap

POS	Mat.-Nr.	MZ 2/ME 4
1	639848	Toleranzring/tolerance ring BN 12x12
2	639499	Pleuel kpl./connecting rod,complete 2Z
3	638456	Scheibe/washer PS D28x5,2x0,1
4	698654	Set Membranstützscheibe SW66x8 + Membranspannscheibe D58 / set of diaphragm support disc SW66x8 + diaphragm clamping disc D58
5	637238	Membrane/diaphragm FKM dop. D90xD5x1,6
6	698654	Set Membranstützscheibe SW66x8 + Membranspannscheibe D58 / set of diaphragm support disc SW66x8 + diaphragm clamping disc D58
7	639762	Kopfdeckel/head cover
8	639803	Ein- u. Aus-vent.-d./inlet and outlet valve FK100,7
12	639761	Gehäusedeckel/housing cover 96x96x31
13	639729	Dichtung/seal ring R1/4
15	639758	Schlauchweile/hose nozzle 10 G1/4x12
18	639728	Schalldämpfer/silencer U-1/4-B
19	639144	Ausschalter/main switch
20	639168	Schutzkappe/protective cap

Verfügbare Ersatzteile-/ sets of spare parts available
 696811 Dichtungssatz/set of seals MZ 2/MZ 2D/ME 4
 639739 Schlauchverb. kpl./hose connection,complete MZ 2
 639738 Schlauchverb. kpl./hose connection,complete ME 4

KV02033-00-05
17.11.2006

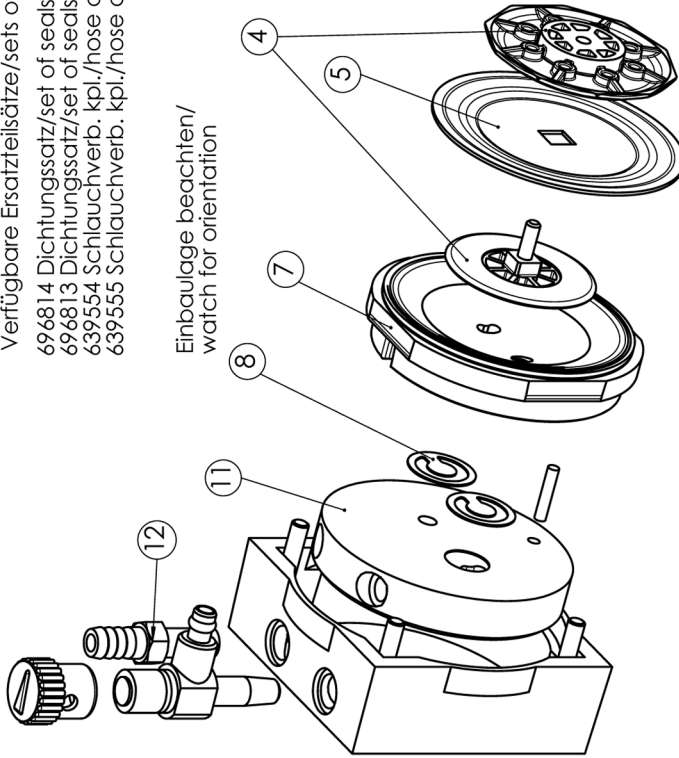
gültig ab Seriennr. /
valid from serial number
27503000

Ersatzteile / Spare parts MZ 2C/ME 4C

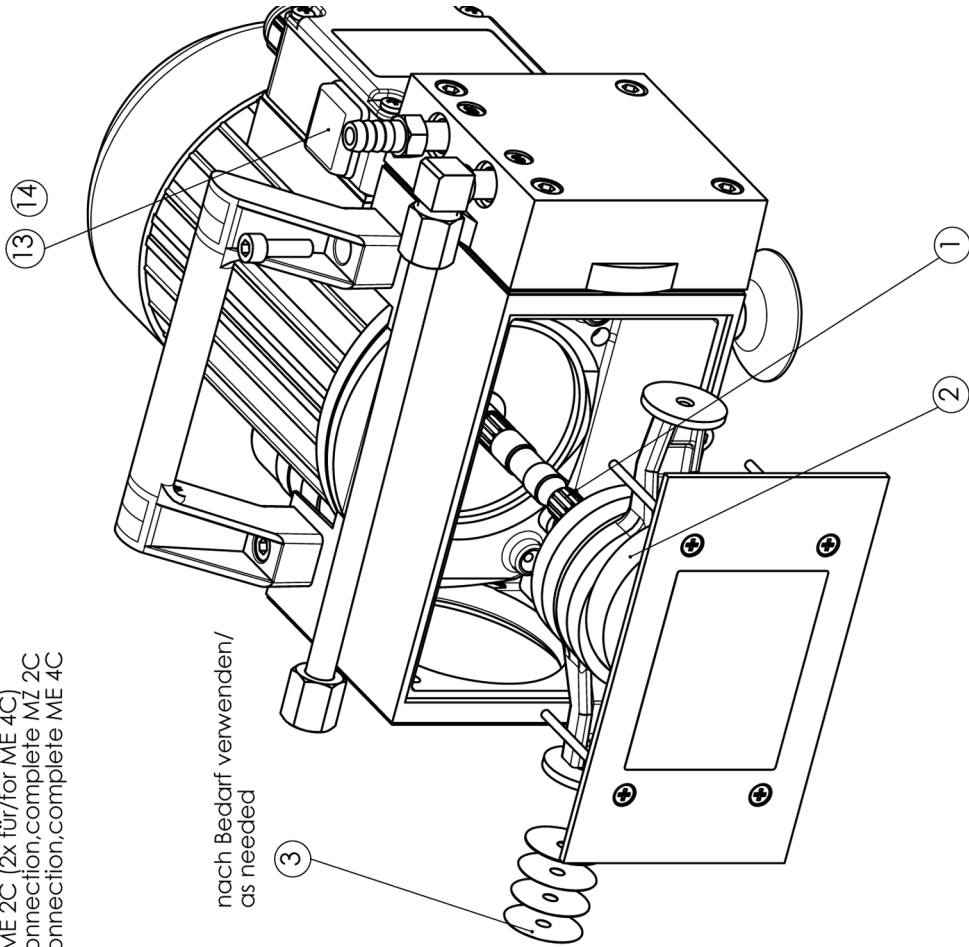
Verfügbare Ersatzteilsätze/sets of spare parts available:

- 696814 Dichtungssatz/set of seals MZ 2C
- 696813 Dichtungssatz/set of seals ME 2C (2x für/for ME 4C)
- 639554 Schlauchverb. kpl./hose connection,complete MZ 2C
- 639555 Schlauchverb. kpl./hose connection,complete ME 4C

Einbaulage beachten/
watch for orientation



nach Bedarf verwenden/
as needed



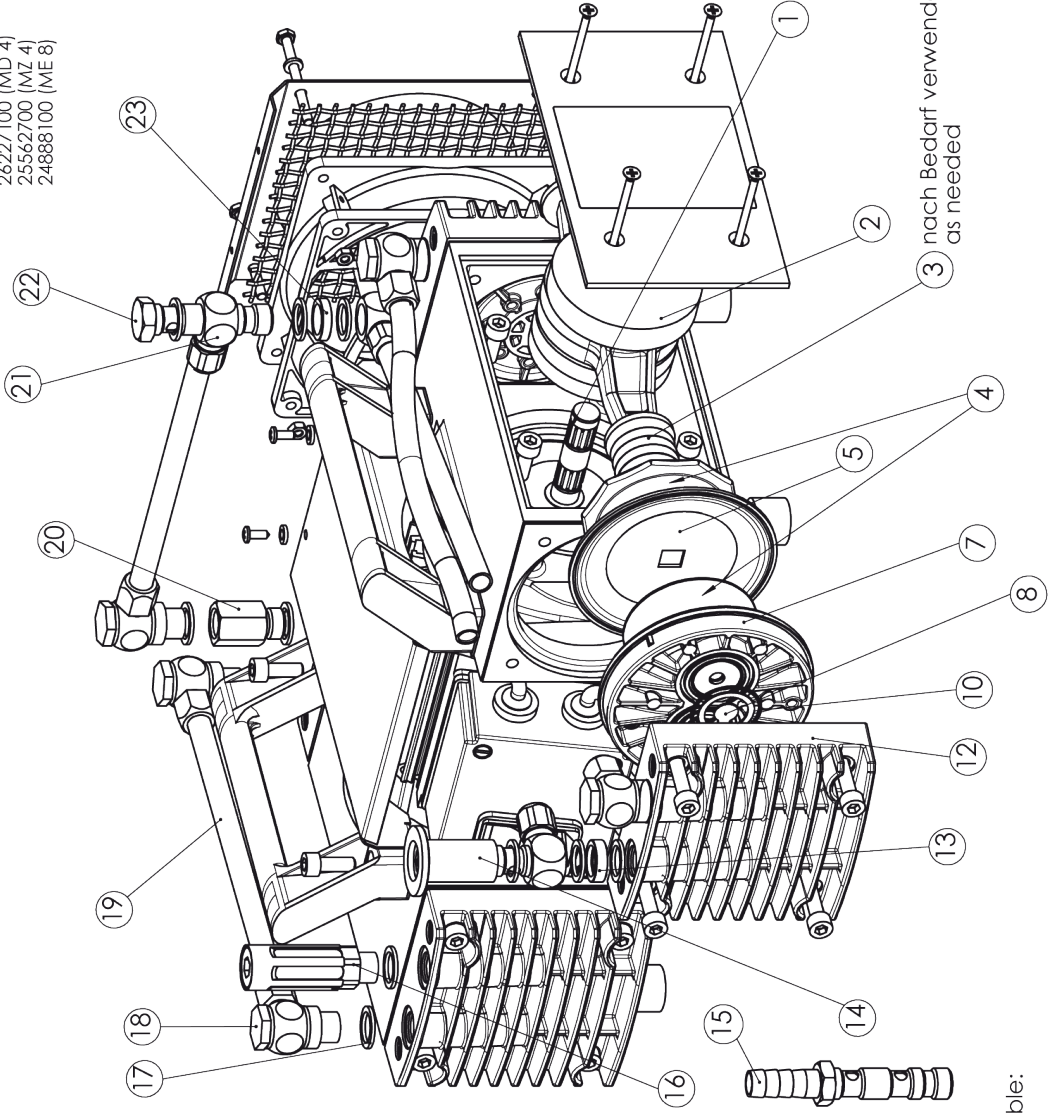
POS	Mat.-Nr.	Description
1	639848	Toleranzring/tolerance ring BN 12x12
2	639499	Pleuel kpl./connecting rod,complete 2Z
3	638456	Scheibe/washer PS D28x5,2x0,1
4	696853	Set Membranspannsch. D54 ETFE + Membransützsch. SW66x8,2 / set of diaphragm clamping disc D54 ETFE + diaphragm support disc SW66x8,2
5	637239	Membrane/diaphragm PTFE einz. D90xQ10x1,2
7	637343	Kopfdeckel/head cover ETFE/Al
8	637225	Ein.-u. Ausl-vent.-d./inlet and outlet valve FFKM (MZ 2C)
	638440	Ein.-u. Ausl-vent.-d./inlet and outlet valve PTFE 0,5 (ME 4C)
11	639780	Gehäusedeckel Innenteil/housing cover insert
12	639790	Schlauchwelle/hose nozzle 10 NPT 1/8x21,5
13	639144	Ausschalter/main switch
14	639168	Schutzkappe/protective cap

KV0262-00-04
26.03.2009

Gültig ab Seriennr./
valid from Serial number
30033800 (MV 2)
26227100 (MD 4)
25562700 (MZ 4)
24888100 (ME 8)

Ersatzteile/Spare parts MV2/MD4/MZ4/ME8

POS	Met.-Nr.	MD4/MZ4/ME8
1	639848	Toleranzring/tolerance ring BN 12x12
2	639499	Pleuel kpl./connecting rod,complete 22
3	638456	Scheibewascher PS D28x5,2x0,1
4	696854	Set Membranstützschabe SW66x8 + Membranspannscheibe D58 / set of diaphragm support disc SW66x8 + diaphragm clamping disc D58
5	637238	Membrane/diaphragm FKM dop. D90xQ10x1,6
7	639762	Kopfdeckel/head cover Abs. 2,2
8	639803	Ein.-u.Ausl.-vent.-d./inlet and outlet valve FKM0,7
10	637090	O-Ring/O ring 28x1,5 (MD 4)
12	639761	Gehäusedeckel/housing cover 96x96x31
13	3120348	Ringmutter/ring nut R1/4
14	639863	Hohlrohr 1-fachhollow bolt KF16 (MD4)
15	639742	Hohlverschraubung 2-fach SW/hollow bolt with hose nipple12 (ME8)
16	639728	Schalldämpfer/silencer U-1/4-B
17	639729	Dichtung/seal ring R1/4
18	638548	Schwenkverschraubung/swivelling screw-in fitting
19	638470	Schlauchhose G 10/8-1000mm lang/long
20	639719	Verlängerung/extension G1/4a-L30
21	638197	Ringsdüsenring type nipple R1/4
22	639757	Hohlrohr 2-fachhollow bolt
23	639709	Distanzring/distance ring
		MV 2
1	639848	Toleranzring/tolerance ring BN 12x12
2	639499	Pleuel kpl./connecting rod,complete 22
3	638456	Scheibewascher PS D28x5,2x0,1
4	696854	Set Membranstützschabe SW66x8 + Membranspannscheibe D58 / set of diaphragm support disc SW66x8 + diaphragm clamping disc D58
5	637238	Membrane/diaphragm FKM dop. D90xQ3x1,6
8	638170	Ein.-u.Ausl.-vent.-d./inlet and outlet valve FKM0,7
10	637090	O-Ring/O ring 28x1,5
12	639761	Gehäusedeckel/housing cover 96x96x31
13	639709	Distanzring/distance ring
14	662590	Kleinflansch/small flange KF 16 G1/4"L41 (MV2)
15	-----	-----
16	639728	Schalldämpfer/silencer U-1/4-B
17	638552	VS-Dichtung/VS-seal ring 13,2x18,3x1,5
18	-----	Schwenkverschraubung, bestehend aus/swivelling screw-in consisting of
639709	-----	Distanzring/distance ring
638552	-----	VS-Dichtung/VS-seal ring 13,2x18,3x1,5
638197	-----	Ringsdüsenring type nipple R1/4
638536	-----	Hohlverschraubung/hollow bolt G1/4"
638470	-----	Schlauchhose G 10/8-1000mm lang/long
639719	-----	Verlängerung/extension G1/4a-L30
638197	-----	Ringsdüsenring type nipple R1/4
22	-----	-----
23	639709	Distanzring/distance ring



3 nach Bedarf verwenden/
as needed

Einbaulage beachten/
watch for orientation

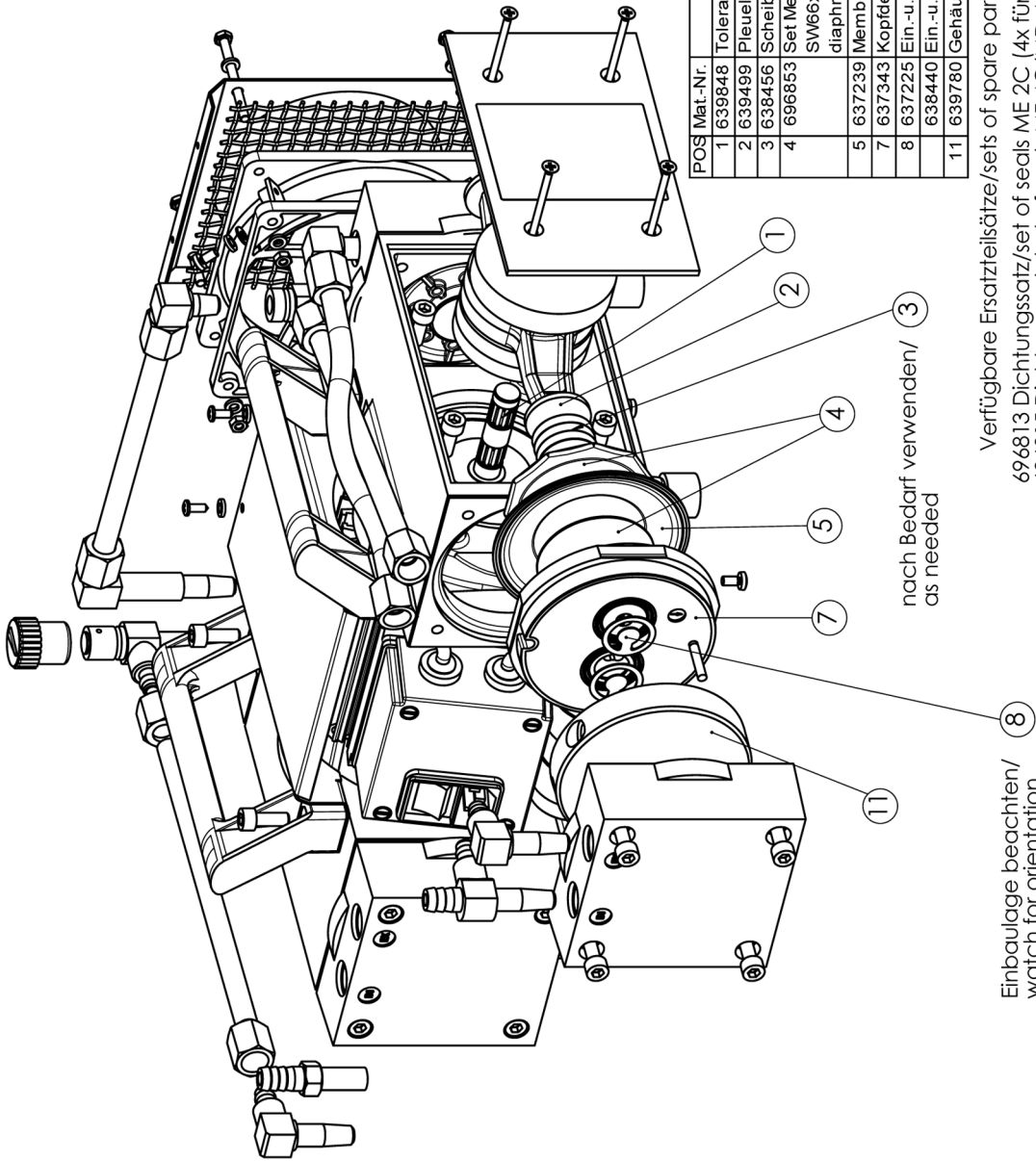
Verfügbare Ersatzteile/sätze of spare parts available:

- 696812 Dichtungssatz/set of seals ME8/MZ4/MD4
- 696834 Dichtungssatz/set of seals MV2
- 639597 Schlauchverb. kpl./hose connection,complete MZ 4
- 639550 Schlauchverb. kpl./hose connection,complete MD 4
- 638470 Schlauch 1m lang/hose 1m long

KV02051.00.06
24.11.2006

gültig ab Seriennr. /
valid from serial number
27503000

Ersatzteile / Spare parts MD 4C / MZ 4C / ME 8C



POS	Mat.-Nr.	
1	639848	Toleranzring/tolerance ring BN 12x12
2	639499	Pleuel kpl./connecting rod, complete 2Z
3	638456	Scheibe/washer PS D28x5,2x0,1
4	696853	Set Membranspannsch. D54 ETFE + Membransstützsch. SW66x8,2 / set of diaphragm clamping disc D54 ETFE + diaphragm support disc SW66x8,2
5	637239	Membrane/diaphragm PTFE einz. D90xQ10x1,2
7	637343	Kopfdeckel/head cover ETFE/A
8	637225	Ein- u. Ausl-vent.-d./inlet and outlet valve FFKM (MD 4C/MZ 4C)
	638440	Ein- u. Ausl-vent.-d./inlet and outlet valve PTFE 0.5 (ME 8C)
11	639780	Gehäusedeckel Innenteil/housing cover insert

nach Bedarf verwenden/
as needed

Verfügbare Ersatzteile/ssets of spare parts available:

- 696813 Dichtungssatz/set of seals ME 2C (4x für/for ME 8C)
- 696815 Dichtungssatz/set of seals MZ 4C/MD 4C
- 639551 Schlauchverb. kpl./hose connection, complete MD 4C
- 639554 Schlauchverb. kpl./hose connection, complete MZ 2C (2x für/for MZ 4C)
- 639555 Schlauchverb. kpl./hose connection, complete ME 2C (2x für/for ME 8C)

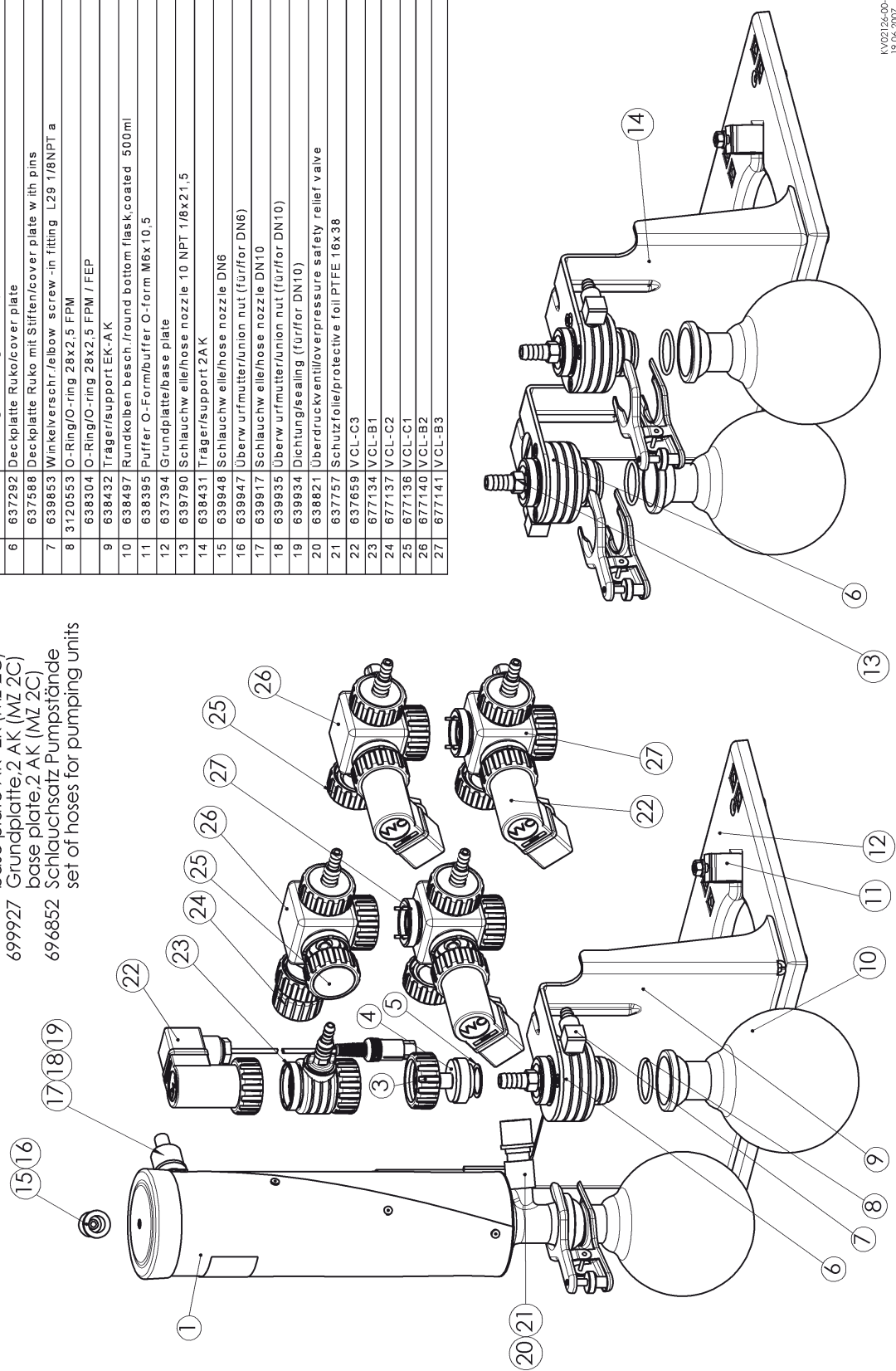
Einbaulage beachten/
watch for orientation

KV02061-00-04
26.03.2009

Ersatzteile Pumpstände/Spare parts pumping units

- 699926 Grundplatte,AK+EK (MZ 2C)
base plate AK+EK (MZ 2C)
- 699927 Grundplatte,2AK (MZ 2C)
base plate,2 AK (MZ 2C)
- 696852 Schlauchsatz Pumpstände
set of hoses for pumping units

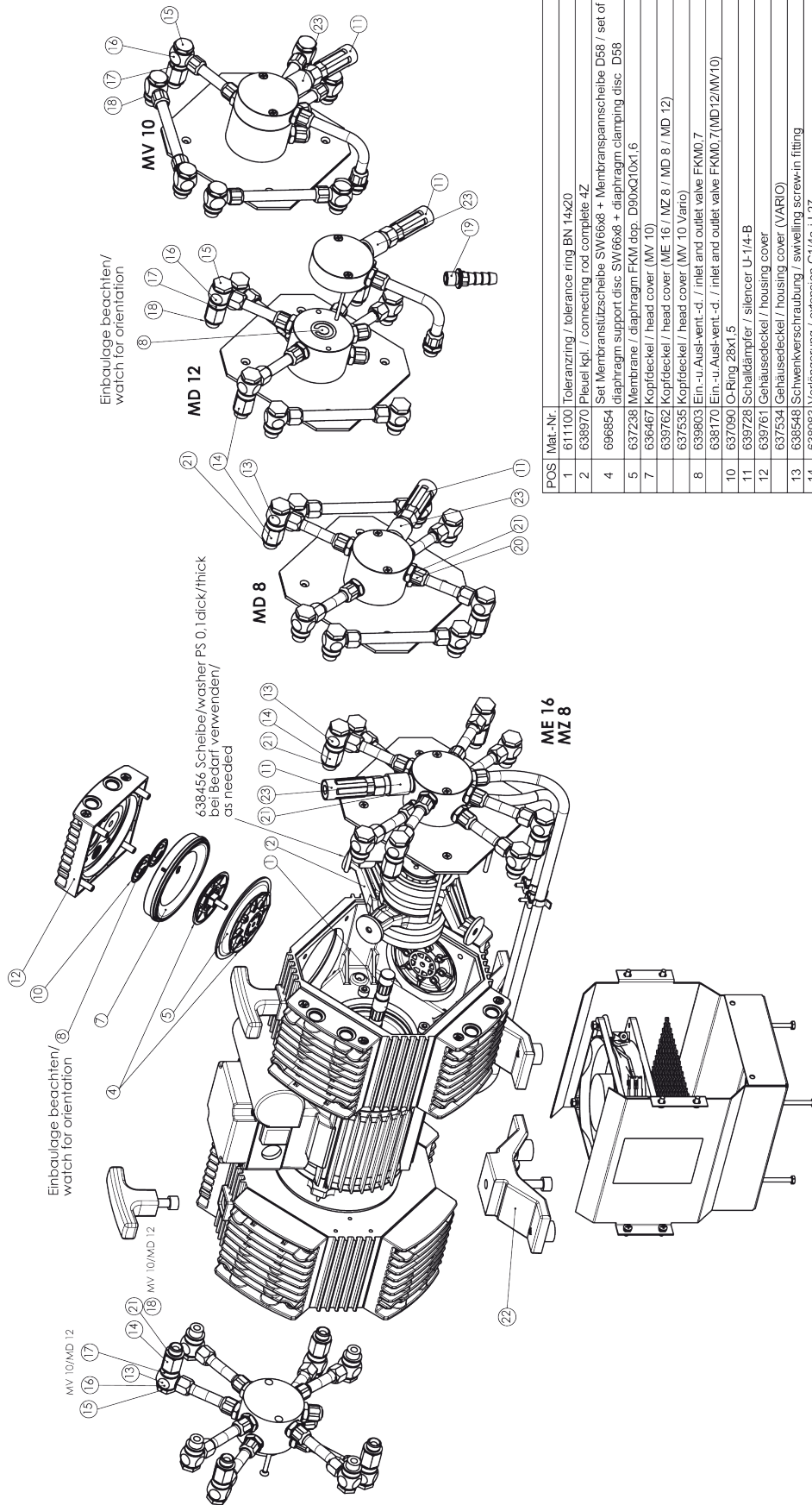
POS	Mat.-Nr.	Description
1	699934	Emissionskondensator kpl./exhaust.w aste vapour condenser complete
2	637627	Kugelschiffklemme/joint clip VA KS35/25
3	637749	Überw urfmutter/union nut M35x1,5 PP
4	637258	Anschluss/connector D33 SW10
5	637259	Dichtring/seal ring D19/24,4 PTFE
6	637292	Deckplatte Ruko/cover plate
7	637588	Deckplatte Ruko mit Stiften/cover plate w ith pins
8	639853	Winkelverschr./elbow_screw-in fitting L29 1/8NPT a
9	3120553	O-Ring/O-ring 28x2,5 FPM
10	638304	O-Ring/O-ring 28x2,5 FPM / FEP
11	638432	Träger/support EK-A K
12	638497	Rundkolben besch./round bottom flask coated 500ml
13	638995	Puffer O-Form/buffer O-form M6x10,5
14	637394	Grundplatte/base plate
15	639790	Schlauchw elle/hose nozzle 10 NPT 1/8x21,5
16	638431	Träger/support 2AK
17	639948	Schlauchw elle/hose nozzle DN6
18	639947	Überw urfmutter/union nut (für/für DN6)
19	639917	Schlauchw elle/hose nozzle DN10
20	639935	Überw urfmutter/union nut (für/für DN10)
21	639934	Dichtung/sealing (für/für DN10)
22	638821	Überdruckventil/overpressure safety relief valve
23	637659	VCL-C3
24	677134	VCL-B1
25	677137	VCL-C2
26	677136	VCL-C1
27	677140	VCL-B2
28	677141	VCL-B3



KV02124-09-03
19.06.2007

Ersatzteile/Spare parts ME 16/MZ 8/MD 8/MD 12/MV 10/MV 10 VARIO

gültig ab Seriennr./
valid from serial number
30033800



POS	Mat-Nr.	1	2	4	5	7	8	10	11	12	13	14	15	16	17	18	19	20	21	22	23																							
	611100	Toleranzring / tolerance ring BN 14x20	638970	Pluell kpl. / connecting rod complete 4Z	696854	Set Membranstützscheibe SW66x8 + Membranstützscheibe D58 / set of diaphragm support disc SW66x8 + diaphragm clamping disc D58	637238	Membrane / diaphragm FKM dpp. D90x210x1,6	636467	Kopfdeckel / head cover (MV 10)	639762	Kopfdeckel / head cover (ME 16 / MZ 8 / MD 8 / MD 12)	639803	Ein- u. Ausl-vent.-d. / inlet and outlet valve FKMO.7	638170	Ein- u. Ausl-vent.-d. / inlet and outlet valve FKMO.7 (MD12/MV10)	637090	O-Ring 28x1,5	639728	Schalldämpfer / silencer U-1/4-B	639761	Gehäusedeckel / housing cover	637534	Gehäusedeckel / housing cover (VARIO)	636548	Schwenkschraubung / swivelling screw-in fitting	638983	Verlängerung / extension G1/4a-L27	638197	Ringstützen / ring type nipple G1/4	639709	Distanzring / distance ring	636552	VS-Dichtung / seal ring 13.2x18.3x1,5 (MV10)	639758	Schlauchwelle / hose nozzle 10 G1/4x12	611107	Einschraubverschr. / screw-in fitting G1/4 28-0408	638978	Dichtung / seal ring R1/4	638978	Gehäuseruß / stand	638921	Überdruckventil / over pressure valve

Verfügbare Ersatzteile/sets of spare parts available:
696819, Dichtungssatz/set of seals MZ8 / MD8 / ME16
696827, Dichtungssatz/set of seals MD12 / MV10 / MV 10 VARIO
696850, Schlauchsatz/set of hoses ME 16 / MZ 8 / MD 8 / MD 12 / MV 10 / MV 10 VARIO

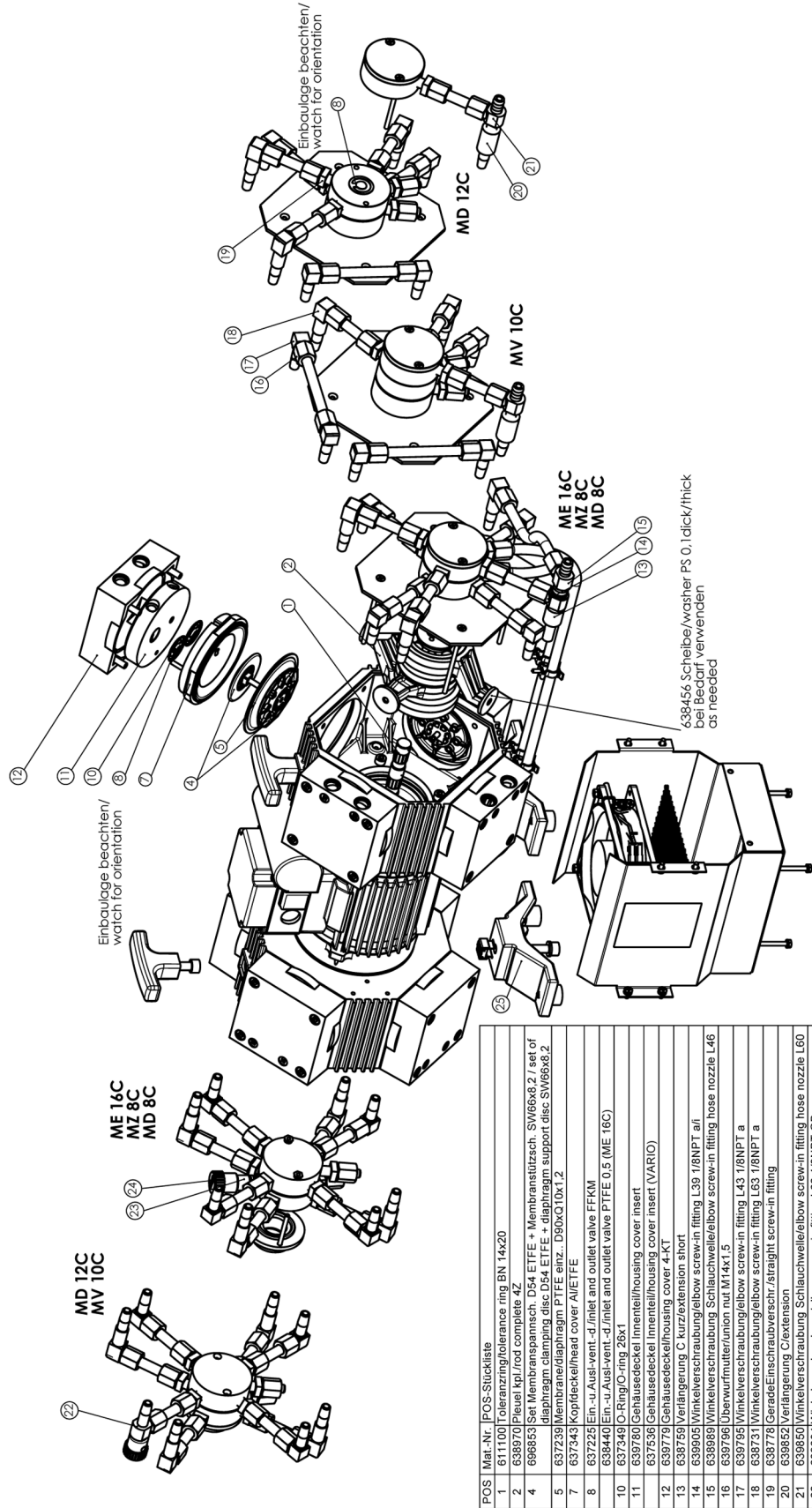
KV01143-01-10
20.11.2008

**Ersatzteile/Spare parts ME 16C/MZ 8C/MD 8C/MD 12C/MV 10C/
MD 8C VARIO/MD 12C VARIO/MV 10C VARIO**

Gültig ab Seriennr./
valid from serial number
29416100

Verfügbare Ersatzteilsätze/sets of spare parts available:

696821, Dichtungssatz/set of seals MZ8C-MV10C/MD 8C VARIO-MV 10C VARIO
696851, Schlauchsatz/set of hoses ME16C-MV10C/MD 8C VARIO-MV 10C VARIO

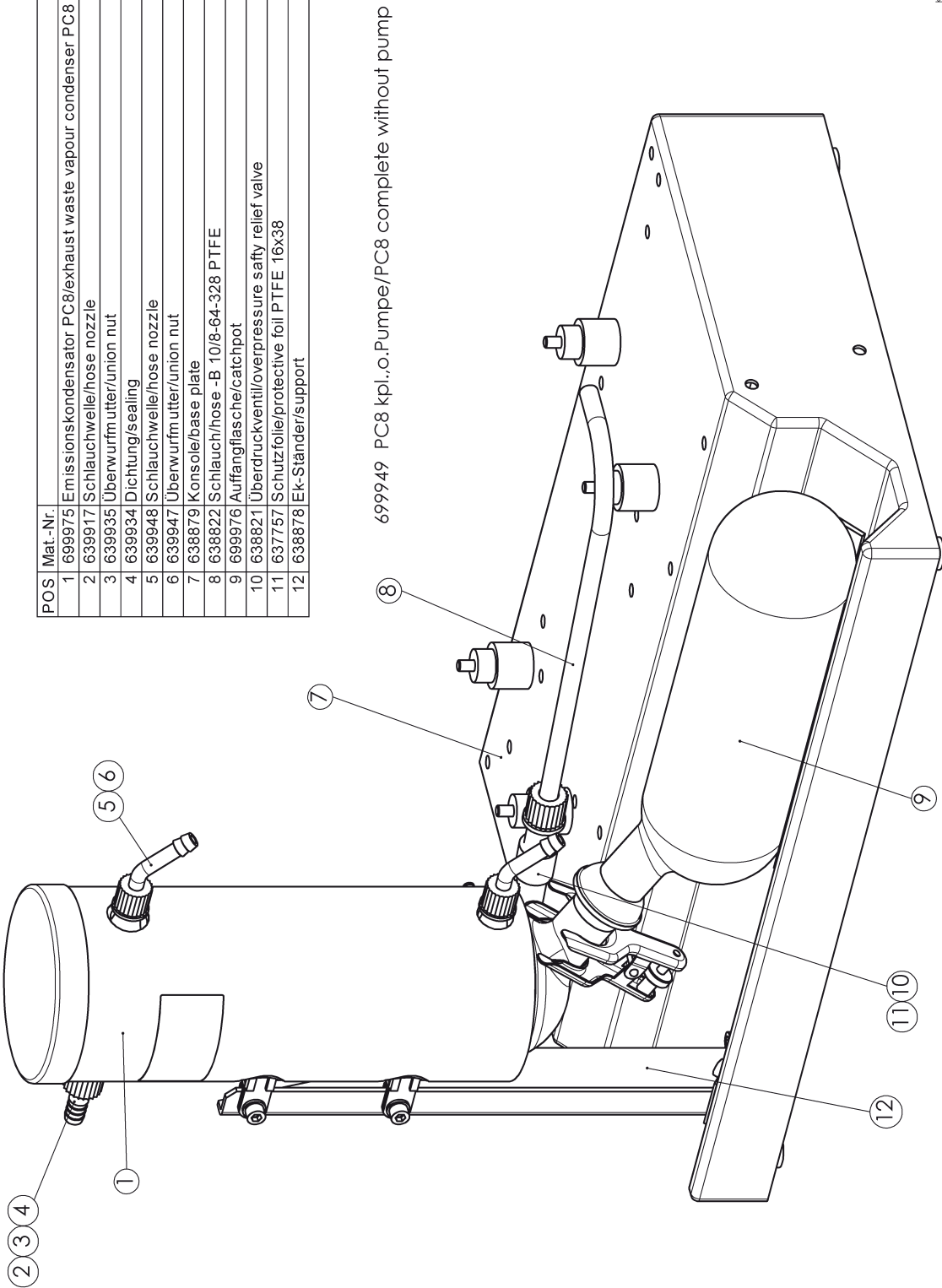


POS	Mat.-Nr.	POS-Stückliste
1	611100	Toleranzring/ tolerance ring BN 14x20
2	638970	Platet kpl./red complete 4Z
4	696853	Set Membranpumpsch D54 ETFE + Membranstützsch SW66x8 2 / set of diaphragm pump D54 ETFE + diaphragm support disc SW66x8.2
5	637239	Membranediahrgram PTFE einz. D90xO10x12
7	637343	Kopfteckel/head cover AL/ETFE
8	637225	Ein- u. Auslvent.-d./inlet and outlet valve FFKM
10	638440	Ein- u. Auslvent.-d./inlet and outlet valve PTFE 0,5 (ME 16C)
11	637349	O-Ring/O-ring 26x1
11	639780	Gehäusedeckel Innen-/housing cover insert
12	637636	Gehäusedeckel Innen-/housing cover insert (VARIO)
12	639779	Gehäusedeckel/housing cover 4-KT
13	638759	Verlängerung C kurz/extension short
14	639905	Winkelverschraubung/elbow screw-in fitting L39 1/8NPT a/l
15	638889	Winkelverschraubung/elbow screw-in fitting L43 1/8NPT a
16	639796	Überwurfmutter/union nut M14x1 5
17	639795	Winkelverschraubung/elbow screw-in fitting L43 1/8NPT a
18	638731	Winkelverschraubung/elbow screw-in fitting L63 1/8NPT a
19	638778	GeradeEinschraubversch./straight screw-in fitting
20	639852	Verlängerung C/extension
21	639650	Winkelverschraubung Schlauchwelle/elbow screw-in fitting hose nozzle L60
22	639684	Winkelverschraubung/elbow screw-in fitting L62 1/8NPT GB
23	637633	GeradeEinschraubversch. GB/straight screw-in fitting gas ballast
24	639223	Gasballastkappe/gas ballast cap
25	638978	Gehäusefuß/stand

KVO1142-01-09
18.03.2009

Ersatzteile Pumpstände/Spare parts pumping units

POS	Mat.-Nr.	
1	699975	Emissionskondensator PC8/exhaust waste vapour condenser PC8
2	639917	Schlauchwelle/hose nozzle
3	639935	Überwurfmutter/union nut
4	639934	Dichtung/sealing
5	639948	Schlauchwelle/hose nozzle
6	639947	Überwurfmutter/union nut
7	638879	Konsole/base plate
8	638822	Schlauch/hose -B 10/8-64-328 PTFE
9	699976	Auffangflasche/catchpot
10	638821	Überdruckventil/overpressure safety relief valve
11	637757	Schutzfolie/protective foil PTFE 16x38
12	638878	Ek-Ständer/support



699949 PC8 kpl.o.Pumpe/PC8 complete without pump

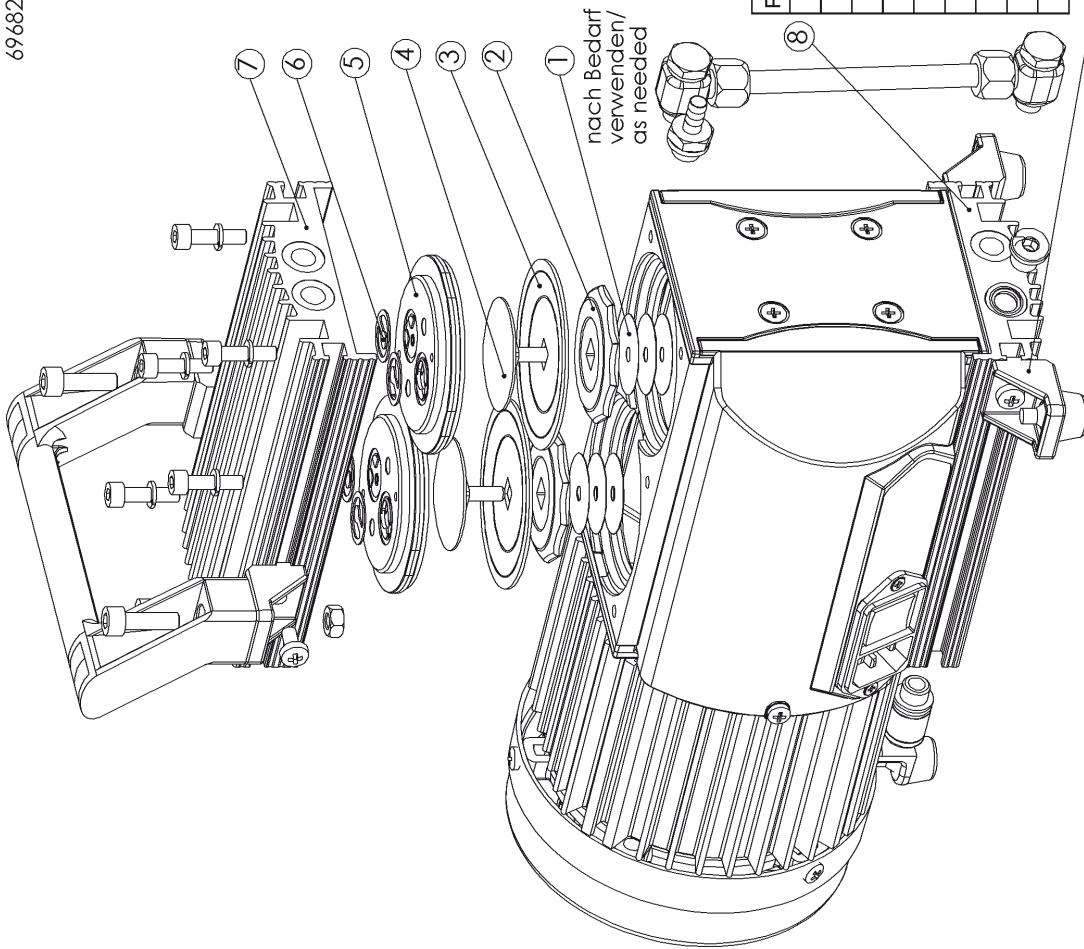
KV02124-08-02
29.09.03

Ersatzteile/Spare parts MD 1

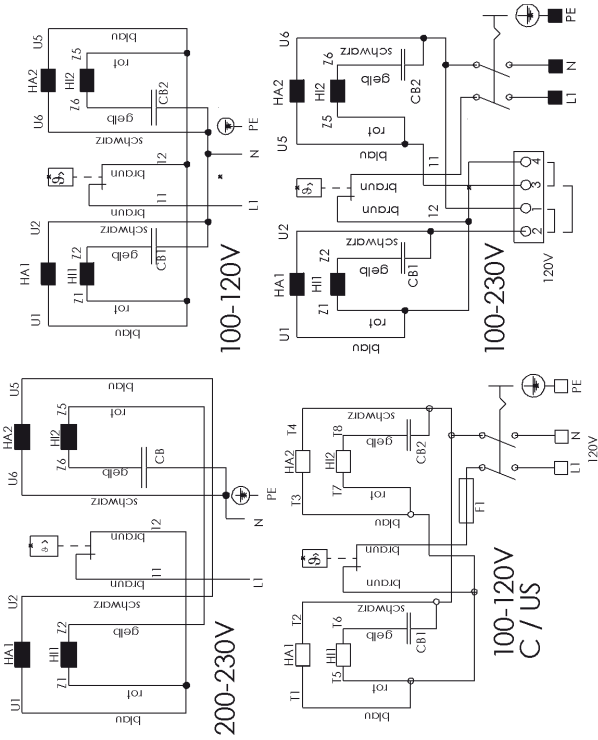
Verfügbare Ersatzteilsätze/
sets of spare parts available

gültig ab Seriennr./
valid from serial number
26277600

696824 Dichtungssatz/set of seals MD 1



Schaltplan/circuit diagram



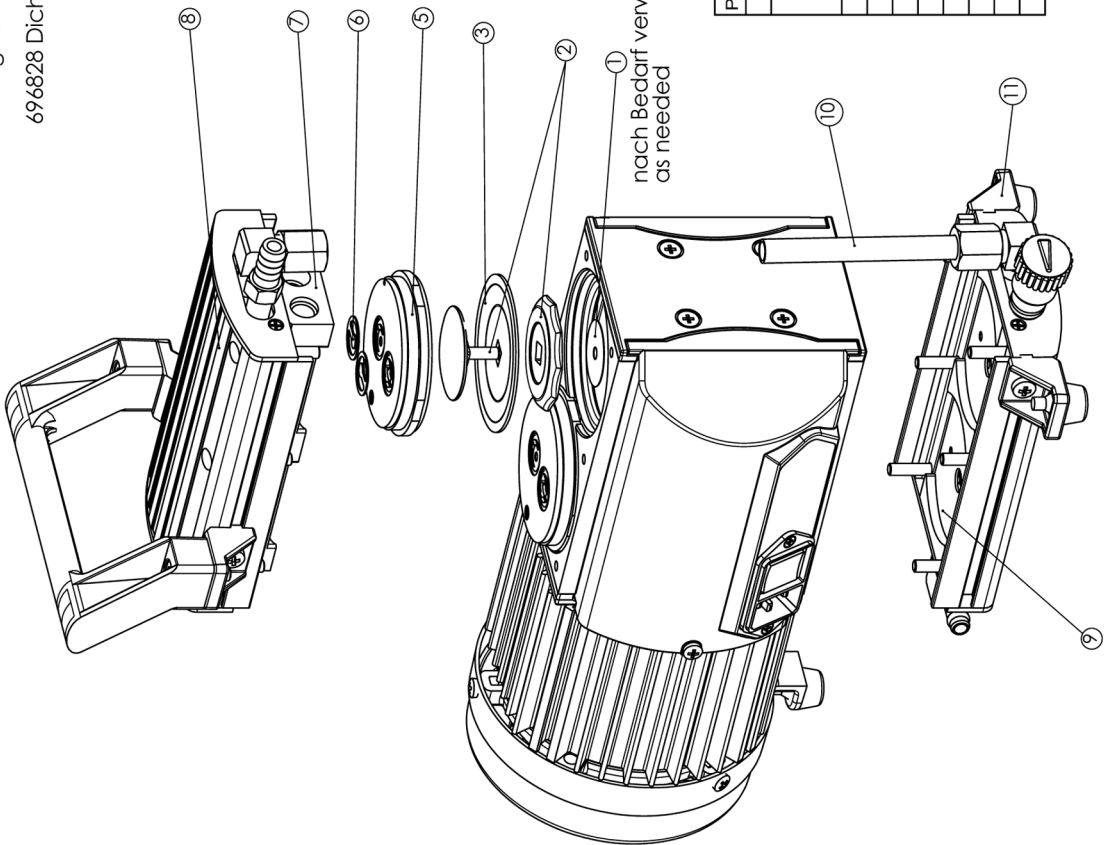
Pos.	Mat.-Nr.	Description
1	638456	Scheibe/washer PS D28x5,2x0,1
2	637816	Membransstützschreiber/diaphragm support disc SW46x7,7
3	637769	Membrane/diaphragm PTFE einz.D66Q8x1,2
4	637818	Membranspannschreiber/diaphragm clamping disc D39,5
5	637817	Kopfdeckel/head cover D68,9 Al
6	637808	Ein.-u.Ausl.-Vent./inlet and outlet valve D18 FKM
7	637813	Gehäusedeckel B87 2Z paral./housing cover (parallel)
8	637812	Gehäusedeckel B87 2Z Reihe/housing cover (serial)
9	637776	Fußwinkel/foot angle

KV02185-00-04
17.11.2006

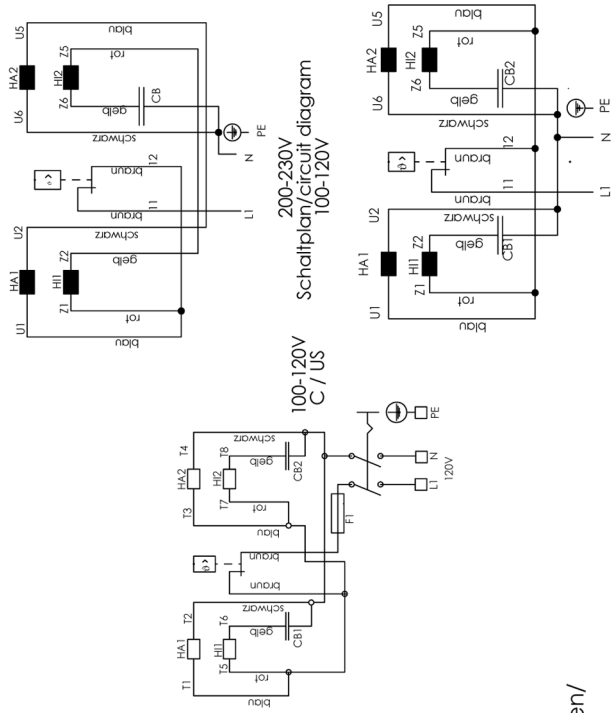
Ersatzteile/Spare parts MD 1C

gültig ab Seriennr./
valid from serial number
25102900

Verfügbare Ersatzteilsatz/set of spare parts available
696828 Dichtungssatz/set of seals MD 1C



nach Bedarf verwenden/
as needed



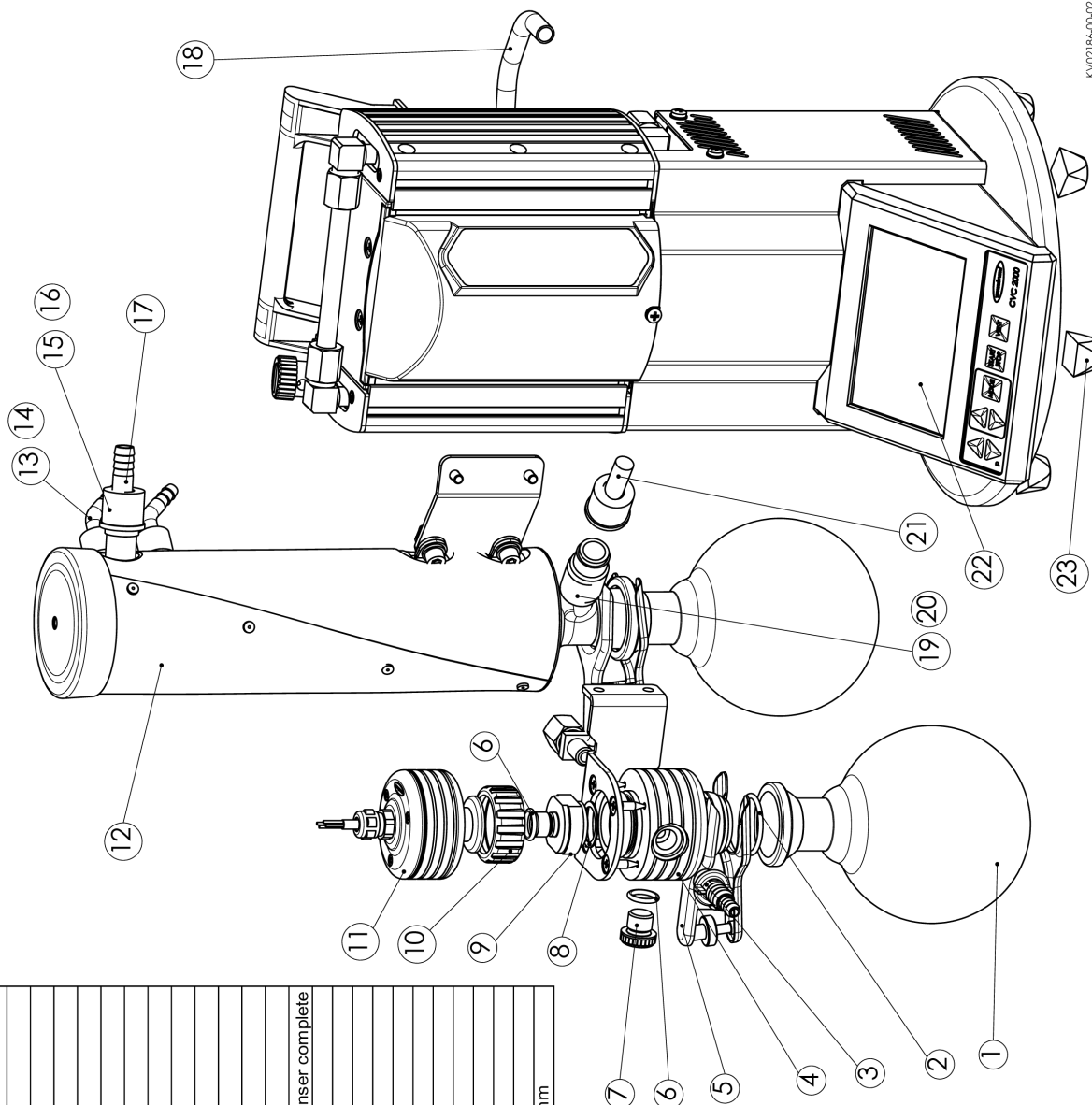
Pos.	Mat.-Nr.	Description
1	638456	Scheibe/washer PS D28x5,2x0,1
2	696698	Set Membranspannsch. D39,5 + Membranstützsch. SW46x7,2 / set of diaphragm clamping disc D39,5 + diaphragm support disc SW46x7,2
3	637769	Membrane/diaphragm PTFE einz.D66Q8x1,2
5	637327	Kopfdeckel/head cover D68,9 Al ETFE
6	637226	Ein- u. Ausl.-vent-/inlet and outlet valve D18 FFKM
7	637240	Gehäusedeckel Innen-/Innenteil parallel/housing cover insert B44 (parallel)
8	637435	Gehäusedeckel/housing cover B87 C
9	637241	Gehäusedeckel Innen-/Innenteil Reihe/housing cover insert B44 (serial)
10	637522	Schlauch/hose G 10/8-94 PTFE
11	637776	Fußwinkel/foot angle

KV02182-00-04
26.03.2009

Ersatzteile/Spare parts PC2001

Pos.	Mat.-Nr.	
1	638497	Rundkolben besch.round bottom flask.coated 500ml
2	3120553	O-Ring/O-ring 28x2,5 FPM
3	638304	O-Ring/O-ring 28x2,5 FPM
4	642470	Schlauchwelle/hose nozzle 10/6 G1/4 O-Ring
5	637461	Deckplatte Ruko/cover plate M35 3xG1/4
6	637627	Kugelschiffklemme/joint clip VA KS35/25
7	3120565	O-Ring/O ring 11x3
8	637464	Verschlußstopfen/closing screw G1/4 KS
9	637259	Dichtring/seal ring D19/24,4 PTFE
10	637462	Druckaufn.-Anschl./gauge head connection G1/4 VCL
11	637749	Überwurfmutter/union nut M35x1,5 POM
12	638377	Druckaufnehmer/pressure transducer VSK 5
13	699934	Emissionskondensator kpl./exhaust waste vapour condenser complete
14	639948	Schlauchwelle/hose nozzle DN6
15	639947	Überwurfmutter/union nut (für/for DN6)
16	639935	Überwurfmutter/union nut (für/for DN10)
17	639934	Dichtung/sealing (für/for DN10)
18	639917	Schlauchwelle/hose nozzle DN10
19	637463	Schlauch/hose -B 10/8-290 PTFE
20	638821	Überdruckventil/overpressure safety relief valve
21	637757	Schutzfolie/protective foil PTFE 16x38
22	637436	Schlauch/hose 10/8-30
23	637437	Controller/controller CVC 2000F 230V
	639927	Puffer selbstkl./snock absorber self adhesive 20x20x13mm

gültig ab Seriennr./
valid from serial number
23865600-xxxxx

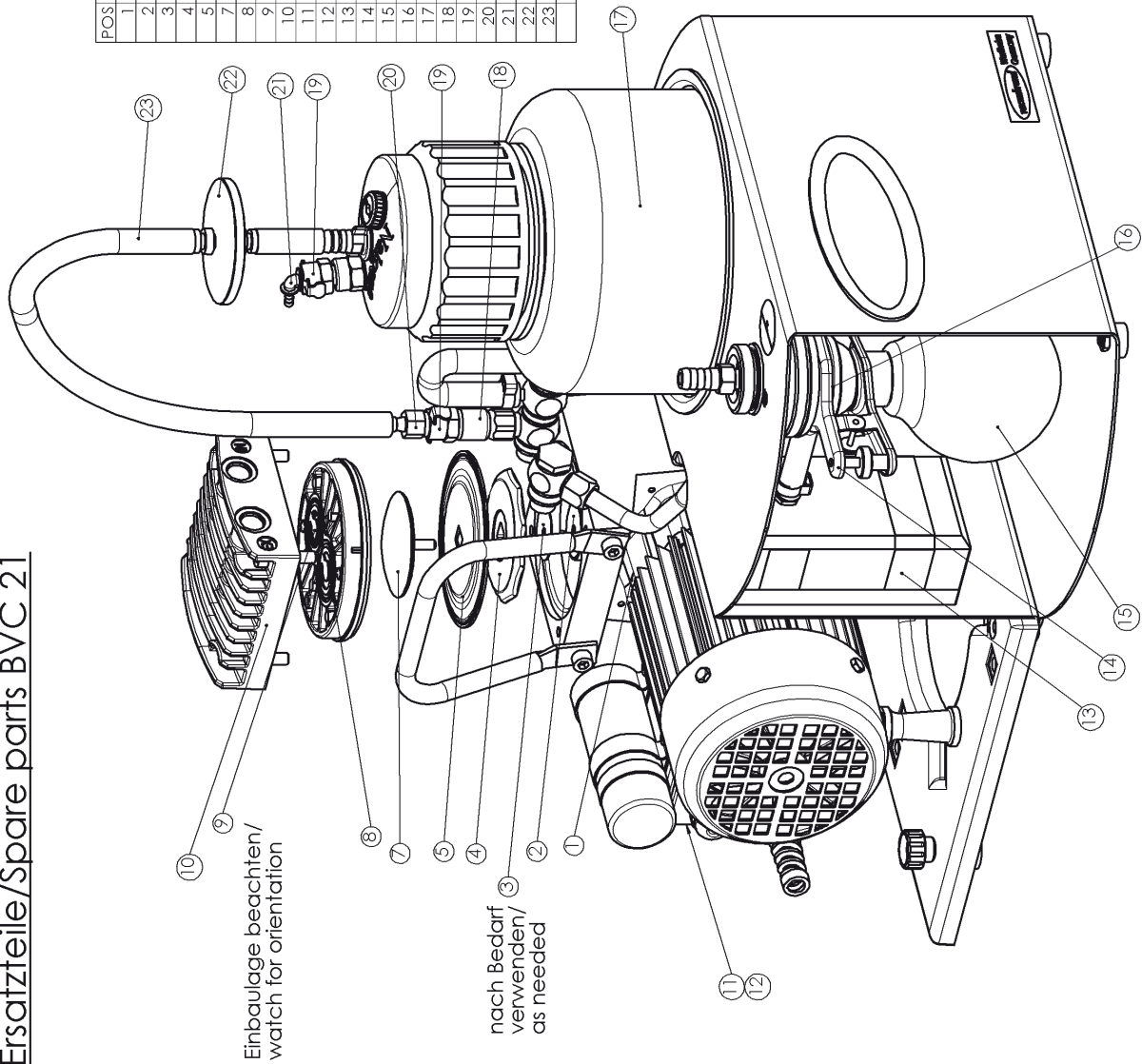


KV02186-00-02
26.03.2009

Ersatzteile/Spare parts BVC 21





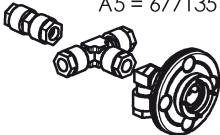
















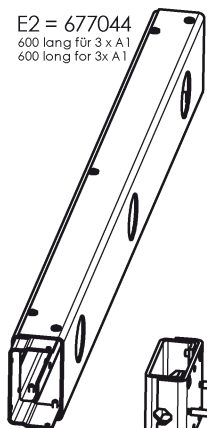

gültig ab Seriennummer/
valid from serial number
27106300

POS	MAT-NR	Bezeichnung
1	639848	Toleranzring/tolerance ring BN 12x12
2	639494	Pleuel.kpl./connecting rod, complete 1Z C
3	638456	Scheibe/washer PS D28x5,2x0,1
4	637239	Membranstützscheibe/diaphragm support disc SW66x8
5	637239	Membranstützscheibe/diaphragm support disc D90xQ10x1,2
7	637775	Membranspannscheibe/diaphragm clamping disc D54 E1FE
8	639843	Kopfdeckel/head cover A bs. 2,6
9	638836	Ein-u.Ausl-vent.-d./inlet and outlet valve FFKM
10	639761	Gehäusedeckel/housing cover 96x96x31
11	639144	Ausschalter/main switch
12	639168	Schutzkappe/protective cap
13	638223	Druckwächter.kpl./pressure control device
14	637627	Kugelschlitfklemme/joint clip VA KS35/25
15	638870	Rundkolben/round bottom flask 250 ml
16	3120553	O-Ring/O-ring 28x2,5
17	688057	Vacuu-Transcontainer VTC
18	638233	Übergangsst./adapter 1/8NPT-Rohr/Tube 10/8
19	638253	Kupplung/coupling CPC 1/8NPT
20	638251	G.-stecker/coupling plug CPC 1/4"x6,4 sperf.
21	638252	W.-stecker/coupling plug CPC 1/8"x4,0
22	638266	Satz Schutzfilter/set protective filter 50/0,2
23	638217	Schlauch/hose 12,8/6,4
	688056	Vacuu Hand Control VHC

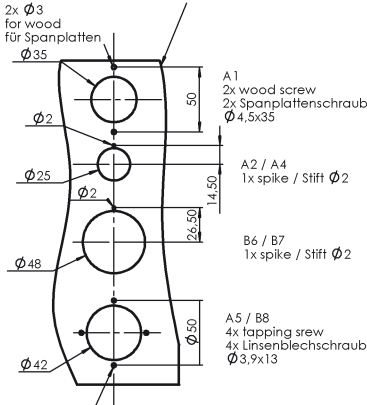


NV07187-06-08
23.1.2006

Ersatzteile/Spare parts VACUU·LAN®

<p>connecting part Anschlußelement</p> <p>A</p> <p>A1 = 677131</p>  <p>A2 = 677132</p>  <p>A3 = 677133</p>  <p>A4 = 677145</p>  <p>A5 = 677135</p> 	<p>basic part Grundelement</p> <p>B</p> <p>B1 = 677134</p>  <p>B2 = 677140</p>  <p>B3 = 677141</p>  <p>B6 = 677120</p>  <p>B7 = 677121</p>  <p>B8 = 677122</p> 	<p>operating part Funktionselement</p> <p>C</p> <p>C1 = 677136</p>  <p>C2 = 677137</p>  <p>C3 = 637659</p>  <p>C4 = 677138</p>  <p>C5 = 677100</p>  <p>C6 = 677150 nur für A-Elemente only for A-elements</p>  <p>C7 = 677151 nur für A-Elemente und Saugseite B2/B3 only for A-elements and suction side B2/B3</p>  <p>C8 = 677152 nur für A-Elemente und Saugseite B2/B3 only for A-elements and suction side B2/B3</p> 	<p>operating part Funktionselement</p> <p>D</p> <p>D1 = 677139 nur für B1 / only for B1</p>  <p>D2 = 677154 nur für B2/B3 / only for B2/B3</p> 	<p>supporting part Trägerelement</p> <p>E</p> <p>E2 = 677044 600 lang für 3 x A1 600 long for 3 x A1</p>  <p>E3 = 677053 für 1 x A1 / for 1 x A1</p> 
--	--	--	---	---

drilling template
Bohrbilder



2x $\phi 3$
for wood
für Spanplatten

$\phi 35$

50

$\phi 2$

A1
2x wood screw
2x Spanplattenschraube
 $\phi 4,5 \times 35$

14,50

$\phi 25$

$\phi 2$

A2 / A4
1x spike / Stift $\phi 2$

26,50

$\phi 48$

B6 / B7
1x spike / Stift $\phi 2$

$\phi 42$

$\phi 50$

A5 / B8
4x tapping screw
4x Linsenblechschraube
 $\phi 3,9 \times 13$

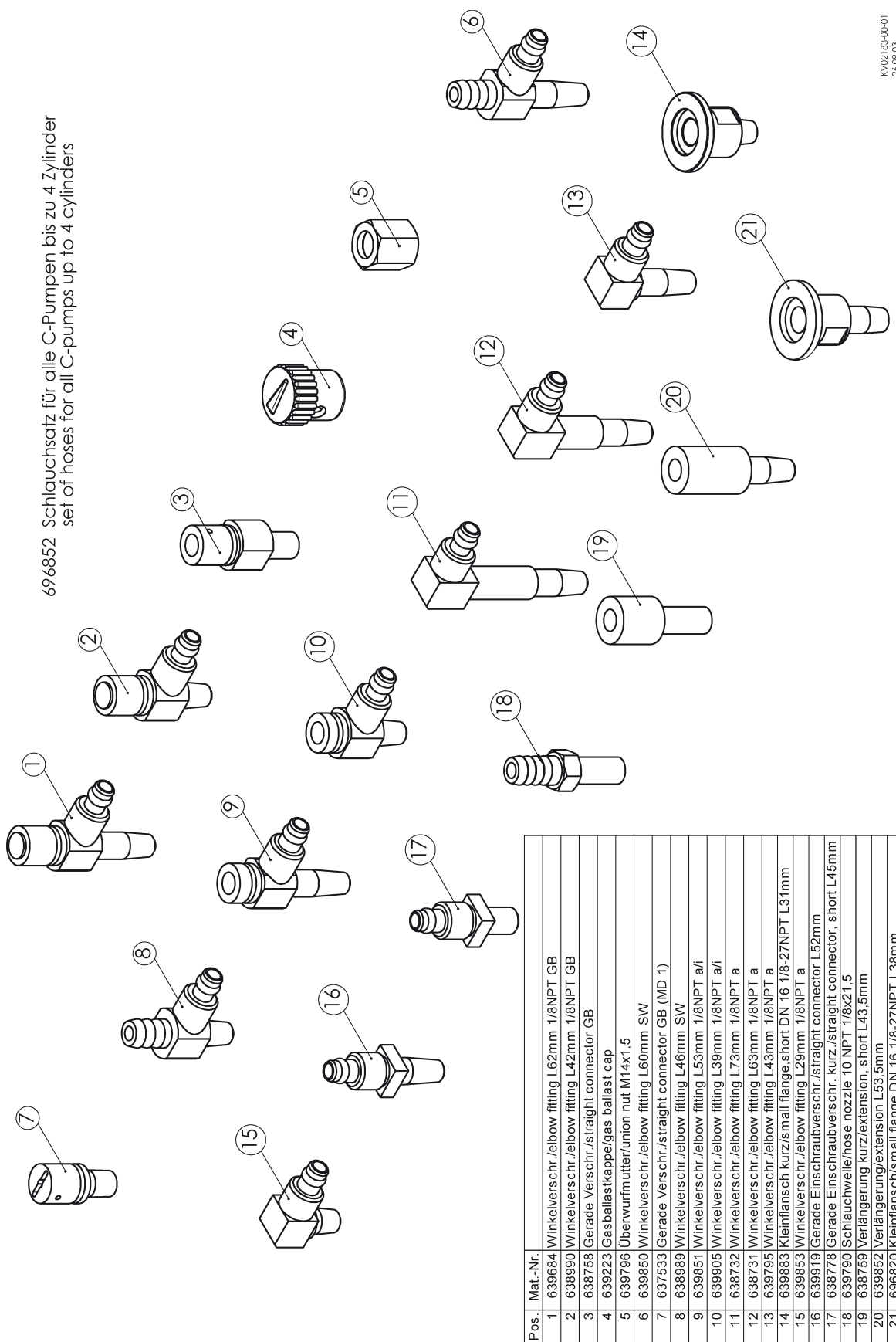
4 x $\phi 3$
for plates or wood
für Blech oder Holz

VCL-PTFE-Rohr DN10/8
=638644
Länge nach Bedarf
length according to requirements

KV02179-00-01
24.09.03

Ersatzteile C-Verschlauchung/Spare parts C-connections

696852 Schlauchsatz für alle C-Pumpen bis zu 4 Zylinder
set of hoses for all C-pumps up to 4 cylinders



KV02183-00-01
26.09.03

Pos.	Mat.-Nr.	Description
1	639684	Winkelverschr./elbow fitting L62mm 1/8NPT GB
2	638990	Winkelverschr./elbow fitting L42mm 1/8NPT GB
3	638758	Gerade Verschr./straight connector GB
4	639223	Gasballastkappe/gas ballast cap
5	639796	Überwurfmutter/union nut M14x1,5
6	639850	Winkelverschr./elbow fitting L60mm SW
7	637533	Gerade Verschr./straight connector GB (MD 1)
8	638989	Winkelverschr./elbow fitting L46mm SW
9	639851	Winkelverschr./elbow fitting L53mm 1/8NPT a/i
10	639905	Winkelverschr./elbow fitting L39mm 1/8NPT a/i
11	638732	Winkelverschr./elbow fitting L73mm 1/8NPT a
12	638731	Winkelverschr./elbow fitting L63mm 1/8NPT a
13	639795	Winkelverschr./elbow fitting L43mm 1/8NPT a
14	639883	Kleinflansch kurz/small flange, short DN 16 1/8-27NPT L31mm
15	639853	Winkelverschr./elbow fitting L29mm 1/8NPT a
16	639919	Gerade Einschraubverschr./straight connector L52mm
17	638778	Gerade Einschraubverschr. - kurz./straight connector, short L45mm
18	638759	Schlauchverlängerung/extension, short L43,5mm
19	639759	Schlauchverlängerung/extension, short L43,5mm
20	639852	Verlängerung/extension L53,5mm
21	696820	Kleinflansch/small flange DN 16 1/8-27NPT L38mm

DVR 2

Gerät öffnen

- ➔ Mit einem Kreuzschlitzschraubendreher die vier Senkschrauben an der Gehäuserückseite herausdrehen.
- ➔ Gehäuseteile vorsichtig auseinandernehmen.

Beim Austausch von Batterien auf Polarität achten (siehe Prägung im Batteriefach)!

Batteriewechsel

- ➔ Alte Batterien / Batterie entnehmen und gegen neue des empfohlenen Typs (Lithium Mignon-Zellen (AA), Energizer®* FR 6 1,5V bzw. ab Seriennummer 22164301 Batterie 9V, Lithium, 1,2 Ah, Ultralife U9VL) austauschen. Alte Batterie gemäß den gesetzlichen Bestimmungen entsorgen.

* eingetr. Warenzeichen Ralston

Austausch der Kontaktfedern

(entfällt ab Seriennummer 22164301)

- ➔ Batterien entnehmen. Alte Kontaktfedern im Batteriefach gegen neue austauschen.

Austausch der Platine mit LCD

(erst ab Seriennummer 22164301)

- ➔ Stecker des Verbindungskabel von der Platine abziehen. **Achtung:** Nicht am Verbindungskabel ziehen.
- ➔ Alte Platine mit LCD gegen neue austauschen.
- ➔ Stecker des Verbindungskabels wieder auf die Platine aufstecken.

Austausch der LCD

- ➔ Gehäusefrontteil mit Glasscheibe abnehmen.
- ➔ Alte LCD von der Platine abziehen und neue LCD so aufstecken, dass sich die Markierung an der LCD auf der linken Seite befindet. Bei der Montage nur auf den Rand mit Pins der LCD drücken!

Austausch des Gehäusefrontteils mit Glasscheibe

- ➔ Altes Gehäusefrontteil mit Glasscheibe abnehmen und gegen neues austauschen.

Austausch des Gehäuserückteils mit Anschlussflansch und Sensoraufnahme

- ➔ Stecker des Verbindungskabels von der Platine abziehen. **Achtung:** Nicht am Sensorkabel ziehen!
- ➔ Stecker des Verbindungskabels des neuen Rückteils auf die Platine stecken.

Gerät zusammenbauen

- ☞ Beim Zusammenbau auf korrekte Lage der Tastermatte sowie der Platine achten.
- ➔ Gehäusehälften wieder zusammenschrauben.

Nach der Instandsetzung Gerät abgleichen (siehe Betriebsanleitung)!

DVR 2

Open the equipment

- ➔ Unscrew the four countersunk head screws at the rear side of the housing using a Phillips screw driver.
- ➔ Disassemble the housing parts carefully.

When replacing the batteries be aware to match the positive and negative polarities (as shown by the engraving inside the compartment)!

Replacing the batteries

- ➔ Remove the used batteries / battery and replace by batteries / battery of the recommended type (lithium Mignon-cells (AA), Energizer®* FR 6 1.5V or from serial number 22164301 onwards battery 9V, lithium, 1.2 Ah, Ultralife U9VL). Dispose of old batteries according to regulations.

* reg. trade mark Ralston

Replacing the contact springs

(not applicable from serial number 22164301 onwards)

- ➔ Remove the batteries. Replace the defective contact springs in the battery compartment by new ones.

Replacing the pcb with LCD

(only from serial number 22164301 onwards)

- ➔ Remove the plug of the connecting cable from the pcb. **Attention:** Do not pull at the connecting cable.
- ➔ Replace the defective pcb with LCD by a new one.
- ➔ Attach cable to pcb.

Replacing the LCD

- ➔ Remove the housing front part with glass pane.
- ➔ Unplug the defective LCD from the pcb and plug in the new LCD, make sure that the mark at the LCD is on the left side. When assembling the LCD, only exert pressure to the side with the pins of the LCD.

Replacing the housing front part with glass pane

- ➔ Remove the defective housing front part with glass pane and replace it by a new one.

Replacing the rear side of the housing with connecting flange and pressure transducer

- ➔ Remove the plug of the connecting cable from the pcb. **Attention:** Do not pull at the connecting cable.
- ➔ Attach the connecting cable of the rear side of the housing to the pcb.

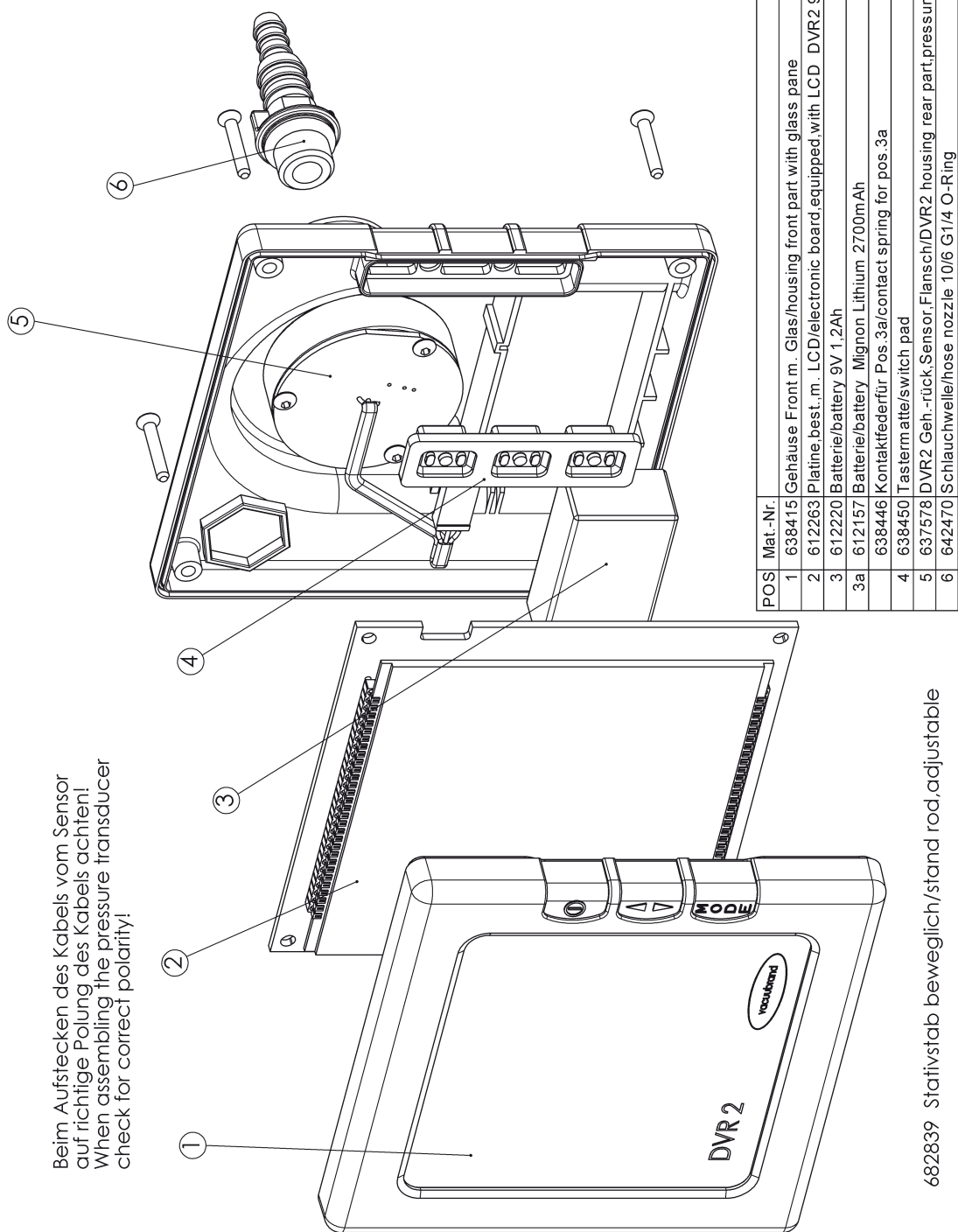
Reassembling the equipment

- ☞ When reassembling the vacuum gauge, make sure that the switch pad and the pcb are positioned correctly.
- ➔ Carefully screw both parts of the housing together.

After repair readjust the device (see instructions for use)!

Ersatzteile/Spare parts DVR 2

gültig ab Seriennr./
valid from serial number
22065900



Beim Aufstecken des Kabels vom Sensor
auf richtige Polung des Kabels achten!
When assembling the pressure transducer
check for correct polarity!

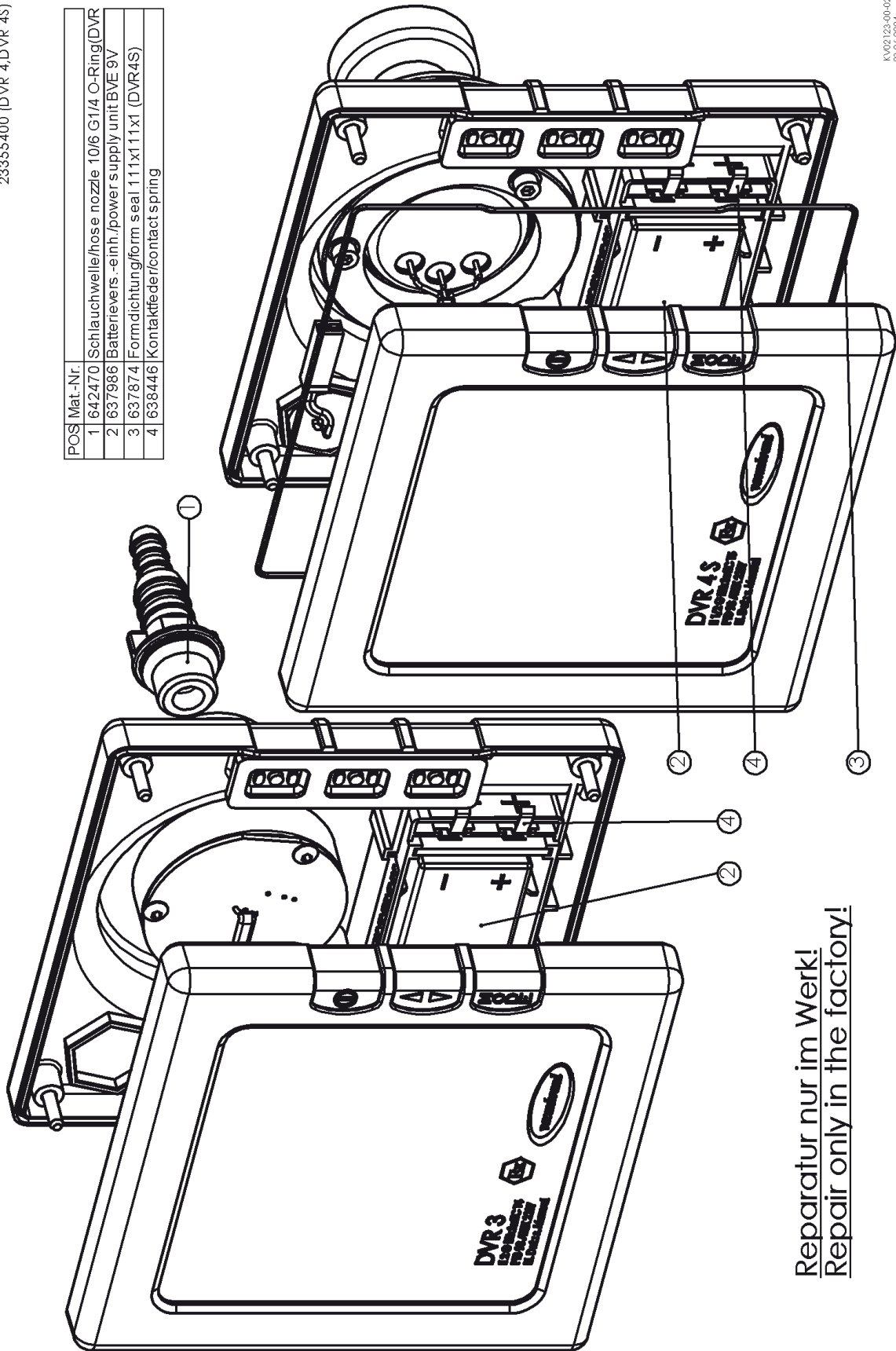
682839 Stativstab beweglich/stand rod,adjustable

KV02122-00-01
24.09.03

gültig ab Seriennr./
valid from serial number
23519400 (DVR 3)
23355400 (DVR 4,DVR 4S)

POS	Mat.-Nr.	
1	642470	Schlauchwelle/hose nozzle 10/6 G1/4 O-Ring (DVR
2	637986	Batterevers. -einh./power supply unit BVE 9V
3	637874	Formdichtung/form seal 1.11x1.11x1 (DVR4S)
4	638446	Kontakte der/contact spring

Ersatzteile/Spare parts DVR3/DVR4/DVR4S



KV02125-00-02
23.01.2004

Reparatur nur im Werk!
Repair only in the factory!

CVC 2" / CVC 2000 / DVR 5

Benötigtes **Werkzeug**: Kreuzschlitzschraubendreher Größe 2

Gerät öffnen

- ➔ Mit einem Kreuzschlitzschraubendreher die drei Senkschrauben an der Geräterückseite, die vier Schrauben an der Unterseite und die beiden Verbindungsschrauben zum Frontdeckel des Geräts herausdrehen.
- ➔ Rückteil des Geräts und (ggf. Schlauchwelle mit O-Ring herausdrehen) Gehäuse abnehmen. Gerät vorsichtig öffnen.
- ☞ Hinweis: Auf der Platine befinden sich Bauteile, die empfindlich gegen elektrostatische Entladung sind.
- ➔ Bauteile nicht mit der Hand berühren.
- ➔ Ggf. Platine und ausführende Person geeignet erden.
- ➔ Flachbandleitung von Netzteil- und Anzeigeplatine lösen.

Gerät zusammenbauen

- ➔ Nach Ende der Instandsetzung Flachbandleitung montieren und Gehäuse wiederer zusammenschrauben.

Nach der Instandsetzung Gerät abgleichen (siehe Betriebsanleitung)!

CVC 2"

Austausch des Sensors

- ➔ Sensorschlauch vom Sensor abziehen.
- ➔ Alten Sensor abziehen und neuen aufstecken.
- ➔ Sensorschlauch auf Sensor stecken.

Austausch des Sensorschlauchs

- ➔ Sensorschlauch vom Sensor und vom Ventilflansch abziehen.
- ➔ Neuen Sensorschlauch montieren.

Austausch des Ventilflanschs mit Ventil

- ➔ Sensorschlauch vom Ventilflansch abziehen.
- ➔ Stecker des Ventilflanschs von Netzteilplatine abziehen.
- ➔ Ventilflansch nach Lösen der zwei Kreuzschlitzschrauben herausziehen.
- ➔ Neuen Ventilflansch einstecken und festschrauben.
- ➔ Stecker des Ventilflanschs auf Netzteilplatine aufstecken.
- ➔ Sensorschlauch auf Ventilflansch aufstecken.

Austausch des Netzfilters mit Schalter

- ➔ Die drei Steckverbindungen des Netzfilters von der Netzteilplatine abziehen.
- ➔ Netzfilter nach Lösen der zwei Kreuzschlitzschrauben abziehen.
- ➔ Neuen Netzfilter montieren.
- ➔ Drei Steckverbindungen des Netzfilters auf die Platine stecken.

Austausch der Flachbandleitung

- ➔ Flachbandleitung von der Netzteil- und Anzeigeplatine abziehen.
- ➔ Neue Flachbandleitung montieren.

Austausch der Anzeigeplatine

- ➔ Sensorschlauch vom Sensor abziehen.
- ➔ Stecker der beiden Folienkabel von der Anzeigeplatine abziehen.
- ➔ Alte Anzeigeplatine nach Lösen der vier Kreuzschlitzschrauben vom Gehäusefrontteil abnehmen.
- ➔ Neue Anzeigeplatine mit LCD mit Frontdeckel verschrauben.
- ➔ Beide Folienkabel wieder aufstecken.
- ➔ Sensorschlauch auf Sensor stecken.

Austausch der Netzteilplatine

- ➔ Stecker von Ventilflansch und Netzfilter von der Netzteilplatine abziehen.
- ➔ Alte Netzteilplatine nach Lösen der Kreuzschlitzschrauben vom Gehäuseunterteil abnehmen.
- ➔ Neue Netzteilplatine festschrauben.
- ➔ Stecker von Ventilflansch und Netzfilter auf die Platine stecken.

Austausch des EPROM

- ➔ Altes EPROM abziehen und neues aufstecken.

Austausch der gesteckten LCD

- ➔ Sensorschlauch vom Sensor abziehen.
- ➔ Stecker der beiden Folienkabel von der Anzeigeplatine abziehen.
- ➔ Alte Anzeigeplatine nach Lösen der vier Kreuzschlitzschrauben vom Gehäusefrontteil abnehmen.
- ➔ Alte LCD von der Platine abziehen und neue LCD so aufstecken, dass sich die Markierung an der LCD auf der Seite des VACUUBRAND Logos auf der Anzeigeplatine befindet. Bei der Montage nur auf den Rand mit Pins der LCD drücken.
- ➔ Anzeigeplatine mit LCD mit Frontdeckel verschrauben.
- ➔ Beide Folienkabel wieder aufstecken.
- ➔ Sensorschlauch auf Sensor stecken.

Austausch der Baugruppe Frontdeckel mit Glas, Folientastatur und Anzeigeplatine mit gesteckter LCD (für Geräte ohne gesteckte LCD)

- ➔ Sensorschlauch vom Sensor abziehen.
- ➔ Sensorschlauch auf Sensor der neuen Anzeigeplatine (montiert auf Frontdeckel mit Glas, Folientastatur und gesteckter LCD) aufstecken.

Austausch der Baugruppe Frontdeckel mit Glas (für Geräte mit gesteckter LCD)

- ➔ Stecker der beiden Folienkabel von der Anzeigeplatine abziehen.
- ➔ Anzeigeplatine nach Lösen der vier Kreuzschlitzschrauben zusammen mit aufgesteckter LCD abnehmen.
- ➔ Anzeigeplatine mit LCD auf neuen Frontdeckel mit Glas montieren.
- ➔ Folienkabel wieder aufstecken.

CVC 2000 / DVR 5

Austausch des Netzfilters mit Schalter

- ➔ Die drei Steckverbindungen des Netzfilters von der Netzteilplatine abziehen.
- ➔ Netzfilter nach Lösen der zwei Kreuzschlitzschrauben abziehen.
- ➔ Neuen Netzfilter montieren.
- ➔ Drei Steckverbindungen des Netzfilters auf die Platine stecken.

Austausch der Flachbandleitung

- ➔ Flachbandleitung von der Netzteil- und Anzeigeplatine abziehen.
- ➔ Neue Flachbandleitung montieren.

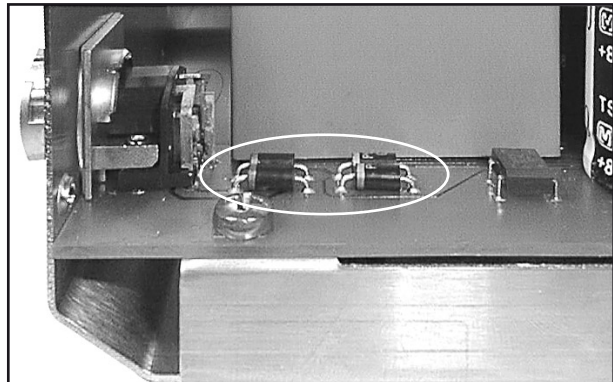
Austausch der Anzeigeplatine

- ➔ Alte Anzeigeplatine nach Lösen der vier Kreuzschlitzschrauben vom Gehäusefrontteil abnehmen.
- ➔ Neue Anzeigeplatine mit LCD mit Frontdeckel verschrauben.

Austausch der Netzteilplatine

- ➔ Die drei Steckverbindungen des Netzfilters von der Netzteilplatine abziehen.
- ➔ Alte Netzteilplatine nach Lösen der Kreuzschlitzschrauben (nur bei neuen Versionen ggf. auch Mutter an der Sensorbuchse lösen) vom Gehäuseunterteil abnehmen.
- ➔ Neue Netzteilplatine festschrauben.
- ➔ Drei Steckverbindungen des Netzfilters auf die Platine stecken (ggf. Mutter an der Sensorbuchse festschrauben).

Achtung, nur DVR 5: Vor dem Einbau der neuen Netzteilplatine müssen vier Dioden entfernt werden (siehe Abb.).



Austausch des EPROM

- ➔ Altes EPROM abziehen (korrekte Ausrichtung beachten) und neues aufstecken.

Austausch der gesteckten LCD

- ➔ Alte Anzeigeplatine nach Lösen der vier Kreuzschlitzschrauben vom Gehäusefrontteil abnehmen.
- ➔ Alte LCD von der Platine abziehen und neue LCD so aufstecken, dass sich die Markierung an der LCD auf der Seite des VACUUBRAND Logos auf der Anzeigeplatine befindet. Bei der Montage nur auf den Rand mit Pins der LCD drücken.
- ➔ Anzeigeplatine mit LCD mit Frontdeckel verschrauben.

Austausch der Baugruppe Frontdeckel mit Glas und Anzeigeplatine mit gesteckter LCD (für Geräte ohne gesteckte LCD)

- ➔ Alte Baugruppe gegen neue austauschen.

Austausch der Baugruppe Frontdeckel mit Glas (für Geräte mit gesteckter LCD)

- ➔ Anzeigeplatine nach Lösen der vier Kreuzschlitzschrauben zusammen mit aufgesteckter LCD abnehmen.
- ➔ Anzeigeplatine mit LCD auf neuen Frontdeckel mit Glas montieren.

CVC 2^{II} / CVC 2000 / DVR 5

Before starting repair, **isolate the equipment** from the vacuum system and **the electrical supply**.

Tools required: Phillips screwdriver size 2

How to open the equipment

- ➔ Unscrew the three countersunk screws at the rear side of the housing, the four screws at the bottom of the equipment and both binding screws at the housing front part using a Phillips screw driver.
- ➔ Remove the housing rear part of the equipment (if necessary, remove hose nozzle with O-ring), remove the housing and open the equipment carefully.
- ⓘ Note: The parts on the printed circuit board are sensitive to electrostatic discharge.
- ➔ Do not touch components.
- ➔ If necessary, connect printed circuit board and technician to ground.
- ➔ Remove ribbon contact from the power supply's printed circuit board (pcb) and from the reading's printed circuit board.

Reassembling

- ➔ After having finished the repair, reassemble the ribbon cable and screw the housing together.

After repair, readjust the device (see instructions for use)!

CVC 2^{II}

Replacing the pressure transducer

- ➔ Remove the hose from the pressure transducer.
- ➔ Remove the defective pressure transducer and install the new one.
- ➔ Attach hose to the pressure transducer.

Replacing the pressure transducer hose

- ➔ Remove the hose from the pressure transducer and from the valve flange.
- ➔ Attach new pressure transducer hose.

Replacing the valve flange with valve

- ➔ Remove the pressure transducer hose from the valve flange.
- ➔ Remove the plug of the valve flange from the power supply pcb.
- ➔ Unscrew the two Phillips screws and remove the valve flange.
- ➔ Insert and tighten the new valve flange.
- ➔ Attach the plug of the valve flange to the power supply pcb.
- ➔ Attach the pressure transducer hose to the valve flange.

Replacing the mains filter with switch

- ➔ Remove the three plug-in connections of the mains filter from the power supply pcb.
- ➔ Unscrew the two Phillips screws and remove the mains filter.
- ➔ Assemble the new mains filter.
- ➔ Plug the three plug-in connections of the mains filter onto the power supply pcb.

Replacing the ribbon cable

- ➔ Remove the ribbon cable from the power supply pcb and from the reading pcb.
- ➔ Assemble the new ribbon cable.

Replacing the reading pcb

- ➔ Remove the hose from the pressure transducer.
- ➔ Remove the plugs of both foil cables from the reading pcb.
- ➔ Unscrew the four Phillips screws and remove the defective reading pcb from the housing front part.
- ➔ Screw the new reading pcb with LCD and the housing front part together.
- ➔ Plug in both foil cables.
- ➔ Attach the hose of the pressure transducer.

Replacing the power supply pcb

- ➔ Remove the plugs of the valve flange and of the mains filter from the power supply pcb.
- ➔ Unscrew the Phillips screws and remove the defective power supply pcb from the lower part of the housing.
- ➔ Fasten the new power supply pcb with screws.
- ➔ Attach the plugs of the valve flange and of the mains filter onto the power supply pcb.

Replacing the EPROM

- ➔ Remove the defective EPROM and replace it by a new one.

Replacing the plugged-in LCD

- ➔ Remove the hose from the pressure transducer.
- ➔ Remove the plugs of both foil cables from the reading pcb.
- ➔ Unscrew the four Phillips screws and remove the defective reading pcb from the front side of the housing.
- ➔ Unplug the defective LCD from the pcb and assemble the new LCD, make sure that the mark at the LCD is at the side of the VACUUBRAND logo on the reading pcb. When assembling the LCD, only exert pressure to the side with the pins of the LCD.
- ➔ Screw the reading pcb with LCD and the housing front part together.
- ➔ Attach the foil cables.
- ➔ Attach the hose to the pressure transducer.

Replacing the componentry housing front part with glass pane and reading pcb with plugged-in LCD (for controllers without plugged-in LCD)

- ➔ Remove the hose from the pressure transducer.
- ➔ Attach the hose to the pressure transducer of the pressure transducer of the new reading pcb (assembled to the housing front with glass pane, foil keys and attached LCD).

Replacing the componentry housing front part with glass pane (for controllers with plugged-in LCD)

- ➔ Remove the plugs of both foil cables from the reading pcb.
- ➔ Unscrew the four Phillips screws and remove the reading pcb together with the plugged-in LCD.
- ➔ Assemble the reading pcb with LCD to the new housing front part with glass pane.
- ➔ Attach the foil cables.

CVC 2000 / DVR 5

Replacing the mains filter with switch

- ➔ Remove the three plug-in connections of the mains filter from the power supply pcb.
- ➔ Unscrew the two Phillips screws and remove the mains filter.
- ➔ Assemble the new mains filter.
- ➔ Plug the three plug-in connections of the mains filter onto the power supply pcb.

Replacing the ribbon cable

- ➔ Remove the ribbon cable from the power supply pcb and from the reading pcb.
- ➔ Assemble the new ribbon cable.

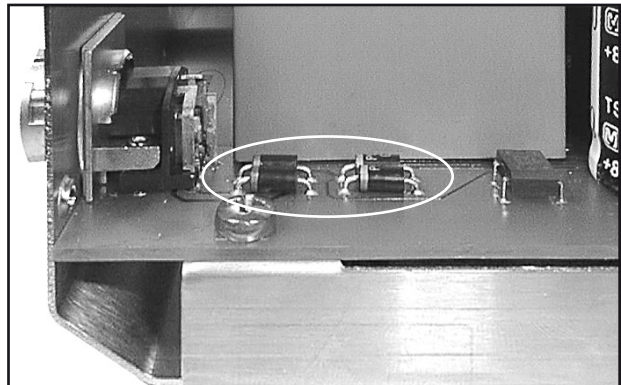
Replacing the read out pcb

- ➔ Unscrew the four Phillips screws and remove the defective reading pcb from the housing front part.
- ➔ Screw the new reading pcb with LCD and the housing front part together.

Replacing the power supply pcb

- ➔ Remove the three plug-in connections of the mains filter from the power supply pcb.
- ➔ Unscrew the Phillips screws (in case, remove nut from the sensor plug; only new versions) and remove the defective power supply pcb from the lower part of the housing.
- ➔ Fasten the new power supply pcb with screws.
- ➔ Plug the three plug-in connections of the mains filter onto the power supply pcb (fasten nut at the sensor plug if available).

Attention, DVR 5 only: Remove four diodes (see fig.) before assembling the new power supply pcb.



Replacing the EPROM

- ➔ Remove the defective EPROM (note correct position) and replace it by a new one.

Replacing the plug-in LCD

- ➔ Unscrew the four Phillips screws and remove the defective reading pcb from the front side of the housing.
- ➔ Unplug the defective LCD from the pcb and assemble the new LCD, make sure that the mark at the LCD is at the side of the VACUUBRAND logo on the reading pcb. When assembling the LCD, only exert pressure to the side with the pins of the LCD.
- ➔ Screw together the reading pcb with LCD and the housing front part.

Replacing the componentry housing front part with glass pane and read out pcb with plug-in LCD (for controllers without plug-in LCD)

- ➔ Remove defective component group by a new one.

Replacing the componentry housing front part with glass pane (for controllers with plug-in LCD)

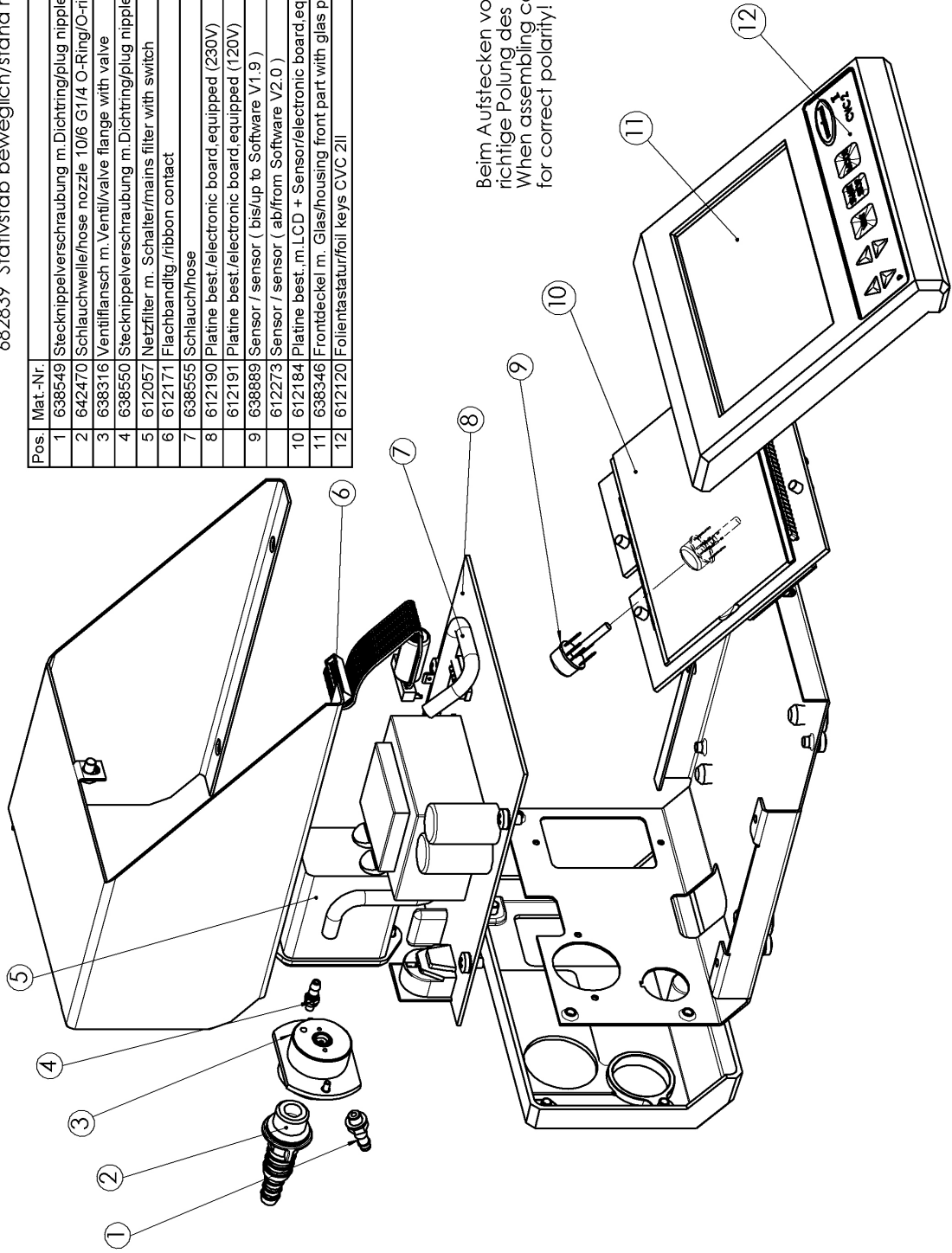
- ➔ Unscrew the four Phillips screws and remove the reading pcb together with the plug-in LCD.
- ➔ Assemble the reading pcb with LCD to the new housing front part with glass pane.

Ersatzteile/Spare parts CVC 2II

gültig ab Seriennr./
valid from serial number
23821200

682839 Stativstab beweglich/stand rod, adjustable

Pos.	Mat.-Nr.	
1	638549	Stecknippelverschraubung m.Dichttring/plug nipple fitting with seal ring M5
2	642470	Schlauchwelle/hose nozzle 10/6 G1/4 O-Ring/O-ring
3	638316	Ventilflansch m. Ventil/valve flange with valve
4	638550	Stecknippelverschraubung m. Dichttring/plug nipple fitting with seal ring M3
5	612057	Netzfilter m. Schalter/mains filter with switch
6	612171	Flachbandltg./ribbon contact
7	638555	Schlauch/hose
8	612190	Platine best./electronic board, equipped (230V)
9	612191	Platine best./electronic board, equipped (120V)
10	638889	Sensor / sensor (bis/up to Software V1.9)
11	612273	Sensor / sensor (ab/from Software V2.0)
12	612184	Platine best. m.LCD + Sensor/electronic board,equipped,with LCD + sensor
11	638346	Frontdeckel m. Glas/housing front part with glass pane
12	612120	Folientastatur/foil keys CVC 2II



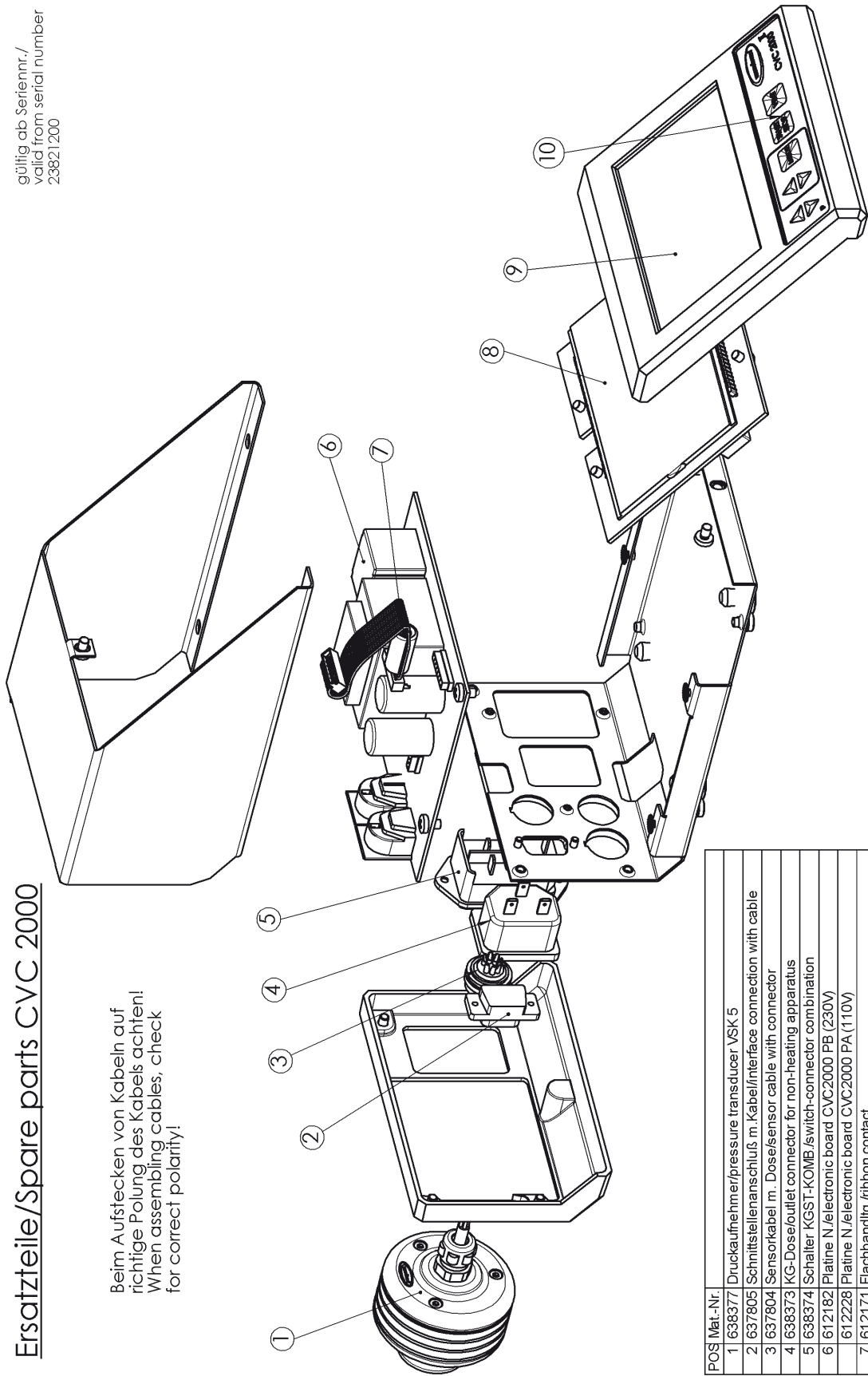
Beim Aufstecken von Kabeln auf
richtige Polung des Kabels achten!
When assembling cables, check
for correct polarity!

KV0913L00-02
12.01.2005

gültig ab Seriennr./
valid from serial number
23821200

Ersatzteile/Spare parts CVC 2000

Beim Aufstecken von Kabeln auf
richtige Polung des Kabels achten!
When assembling cables, check
for correct polarity!



POS	Mat.-Nr.	Description
1	638377	Druckaufnehmer/pressure transducer VSK 5
2	637805	Schnittstellenanschluß m. Kabel/interface connection with cable
3	637804	Sensorkabel m. Dose/sensor cable with connector
4	638373	KG-Dose/outlet connector for non-heating apparatus
5	638374	Schalter KGST-KOMB./switch-connector combination
6	612182	Platine N./electronic board CVC2000 PB (230V)
7	612228	Platine N./electronic board CVC2000 PA (110V)
8	612171	Flachbandlsg./ribbon contact
9	612256	Platine best. m. LCD/electronic board, equipped, with LCD CVC2000A
10	612318	Platine best. m. LCD/electronic board, equipped, with LCD CVC2000C
	612336	Platine best. m. LCD/electronic board, equipped, with LCD CVC2000F
	638346	Frontdeckel m. Glas/housing front part with glass pane
	638690	Folientastatur/foill keys CVC 2000

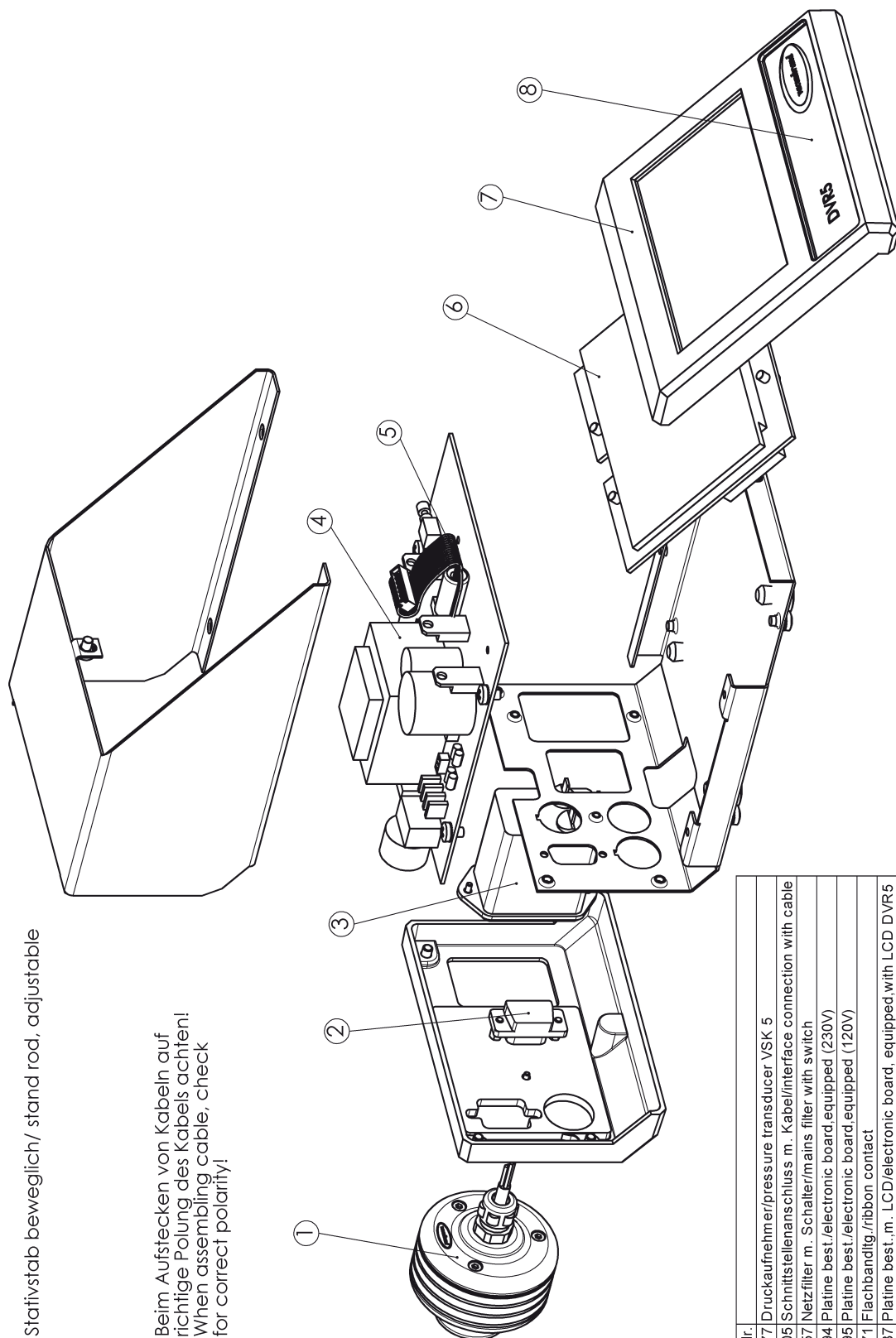
KV00115.00-03
17.11.2006

Ersatzteile/Spare parts DVR 5

gültig ab Seriennr. /
valid from serial number
23821200

682839 Stativstab beweglich/ stand rod, adjustable

Beim Aufstecken von Kabeln auf
richtige Polung des Kabels achten!
When assembling cable, check
for correct polarity!



Pos.	Mat.-Nr.	Description
1	638377	Druckaufnehmer/pressure transducer VSK 5
2	637805	Schnittstellenanschluss m. Kabel/interface connection with cable
3	612057	Netzfilter m. Schalter/mains filter with switch
4	612194	Platine best./electronic board, equipped (230V)
5	612195	Platine best./electronic board, equipped (120V)
6	612187	Flachbandlig./ribbon contact
7	638346	Frontdeckel m. Glas/housing front part with glass pane
8	638379	Blende DVR5/cover DVR5

KY02128-00-01
24.09.03

Hinweise zur Einsendung ins Werk

Reparatur - Rückgabe - DKD-Kalibrierung

HINWEIS

Die Verantwortung für die Sicherheit und die Gesundheit unserer Mitarbeiter sowie gesetzliche Vorschriften machen es zwingend erforderlich, dass das Formblatt "**Unbedenklichkeitsbescheinigung**" für alle Produkte, die an uns zurückgesandt werden, von dazu autorisiertem Fachpersonal vollständig ausgefüllt und unterschrieben wird.

Eine Kopie sollte per Telefax oder Brief vorab an uns gesandt werden, damit die Information **vor** dem Eintreffen des Produkts vorliegt. Das Original muss den Frachtpapieren beigelegt werden.

Ohne Vorliegen der vollständig ausgefüllten Unbedenklichkeitsbescheinigung ist eine Annahme der Sendung und Reparatur / DKD-Kalibrierung nicht möglich, die Sendung wird ggf. zurückgewiesen.

! VORSICHT

Bei Kontakt mit Chemikalien, radioaktiven, gesundheits- und umweltgefährdenden Stoffen muss das Produkt vor der **Einsendung ins Werk** dekontaminiert werden:

- Schicken Sie uns das Produkt **zerlegt und gereinigt** zusammen mit einer Dekontaminationsbescheinigung zu.
- Falls Sie diese **Dekontamination** nicht selbst durchführen können, wenden Sie sich bitte an einen Industrieservice (Anschriften teilen wir Ihnen gern auf Anfrage mit).
- Oder Sie ermächtigen uns zu **Ihren Lasten** das Produkt einer Industriereinigung zu schicken.

Um das Produkt zügig und wirtschaftlich reparieren zu können, benötigen wir ferner eine genaue Beschreibung der Beanstandung und der Einsatzbedingungen.

Kostenvoranschläge werden nur auf ausdrücklichen Wunsch und nur gegen Berechnung erstellt. Bei Reparaturauftragserteilung oder Erwerb eines neuen Produkts anstatt der Reparatur, werden die angefallenen Kosten nicht berechnet, bzw. berechnete Kosten gutgeschrieben.

- **Sollten Sie aufgrund des Kostenvoranschlags keine Reparatur wünschen, senden wir das Produkt ggf. demontiert und unfrei zurück!**

Um eine Reparatur durchführen zu können, ist in vielen Fällen eine **Reinigung der Komponenten im Werk** erforderlich.

Diese Reinigung führen wir umweltschonend auf wässriger Basis durch. Dabei kann es durch Waschmittel, Ultraschall und mechanische Beanspruchung zu einer Beschädigung des Lacks kommen. Bitte geben Sie im Formblatt der Unbedenklichkeitsbescheinigung an, ob Sie in diesem Fall eine **Nachlackierung zu Ihren Lasten** wünschen.

Darüberhinaus tauschen wir auf Ihren Wunsch auch optisch nicht mehr ansprechende Teile aus.

HINWEIS

Beim **Versand** der Produkte ist, falls zutreffend, zu beachten:

- Produkt dekontaminieren und reinigen.
- Alle Öffnungen luftdicht verschließen.
- Produkt sicher verpacken, ggf. Originalverpackung anfordern (nur gegen Berechnung), und vollständig kennzeichnen, insbesondere Unbedenklichkeitsbescheinigung beifügen.

Wir sind sicher, dass Sie für diese Maßnahmen, deren Anforderung und Aufwand außerhalb unserer Einflussmöglichkeiten liegen, Verständnis haben.

Verschrottung und Entsorgung:

Das gesteigerte Umweltbewusstsein und die verschärften Vorschriften machen eine geordnete Verschrottung und Entsorgung eines nicht mehr gebrauchsfähigen Produkts zwingend erforderlich.

- Sie können uns ermächtigen, zu **Ihren Lasten** das Produkt geordnet zu entsorgen.

Unbedenklichkeitsbescheinigung

Erklärung zur Sicherheit, gesundheitlichen Unbedenklichkeit und Altölentsorgung.

Die Sicherheit und Gesundheit unserer Mitarbeiter, die Gefahrstoffverordnung GefStoffV, die Vorschriften zur Sicherheit am Arbeitsplatz und die Vorschriften zur Altölentsorgung machen es erforderlich, dass dieses Formblatt für alle Produkte, insbesondere Pumpen, Pumpstände, Mess- und Regelgeräte, die an uns zurückgeschickt werden, ausgefüllt wird. **Ohne Vorliegen des vollständig ausgefüllten Formblatts ist eine Reparatur / DKD-Kalibrierung nicht möglich.**

- Eine **vollständig ausgefüllte Kopie dieses Formblatts** soll per Telefax +49 9342 808-450 oder Brief vorab an uns gesandt werden, so dass die Information vorliegt, bevor das Produkt eintrifft. **Eine weitere Kopie soll dem Produkt beigelegt werden.** Ggf. ist auch die Spedition zu informieren (**GGVE, GGVS, RID, ADR**).
- Unvollständige Angaben oder Nichteinhalten dieses Ablaufs führen zwangsläufig zu beträchtlichen Verzögerungen in der Abwicklung. Bitte haben Sie Verständnis für Maßnahmen, die außerhalb unserer Einflussmöglichkeiten liegen, und helfen Sie mit, den Ablauf zu beschleunigen.
- Bitte unbedingt vollständig ausfüllen.**

1. Produkt (Typ):

2. Serien-Nr.:

3. Medien, mit denen das Produkt in Kontakt kam, bzw. die prozessbedingt entstehen konnten:

3.1 Name, chemische Bezeichnungen, ggf. Formel:

a)

b)

c)

d)

3.2 Wichtige Informationen und Vorsichtsmaßnahmen, z. B. Gefahrklasse:

a)

b)

c)

d)

4. Erklärung zur Gefährlichkeit der Stoffe (bitte Zutreffendes abzeichnen):

4.1 für ungefährliche Stoffe:

Wir versichern für das o. g. Produkt, dass

- keine toxische, ätzende, mikrobiologische, explosive, radioaktive oder sonstwie gefährliche Kontamination erfolgte.
- das Produkt frei von gefährlichen Stoffen ist.
- das Öl entleert bzw. eventuelle Medienrückstände entfernt wurden.

4.2 für gefährliche Stoffe:

Wir versichern für das o. g. Produkt, dass

- alle toxischen, ätzenden, mikrobiologischen, explosiven, radioaktiven oder anderweitig gefährlichen Stoffe, die mit dem Produkt gepumpt wurden oder in Kontakt kamen, in 3.1 aufgelistet sind und alle Angaben vollständig sind.
- das Produkt vorschriftsmäßig

gereinigt dekontaminiert sterilisiert wurde.

5. Transportweg / Spediteur:

.....
Tag der Einsendung an VACUUBRAND:

Wir wünschen bei Lackschäden eine Nachlackierung bzw. bei optisch nicht mehr ansprechenden Teilen einen Austausch gegen Berechnung (siehe "Hinweise zur Einsendung ins Werk"):

ja

nein

Wir erklären, dass alle anwendbaren Maßnahmen getroffen wurden:

- Das Öl aus der Pumpe wurde abgelassen. **Achtung: Altölentsorgung beachten!**
- Das Pumpeninnere wurde gereinigt.
- Die Saug- und Drucköffnung des Produkts wurden verschlossen.
- Das Produkt wurde sicher verpackt (ggf. Originalverpackung [nur gegen Berechnung] anfordern) und vollständig gekennzeichnet.
- Der Spediteur wurde (wenn vorgeschrieben) über die Gefährlichkeit der Sendung informiert.

Wir versichern, dass wir gegenüber VACUUBRAND für jeden Schaden, der durch unvollständige oder unrichtige Angaben entsteht, haften und VACUUBRAND gegenüber eventuell entstehenden Schadensansprüchen Dritter freistellen.

Es ist uns bekannt, dass wir gegenüber Dritten, hier insbesondere mit der Handhabung/Reparatur des Produkts beauftragten Mitarbeitern der VACUUBRAND, gemäß § 823 BGB direkt haften.

Unterschrift:

Name:

Position:

Firmenstempel:

Datum:

VACUUBRAND GMBH + CO KG

-Vakuumtechnik im System-

© 2003 VACUUBRAND GMBH + CO KG Printed in Germany

Alfred-Zippe-Str. 4 - 97877 Wertheim
Tel.: +49 9342 808-0 - Fax: +49 9342 808-450
E-Mail: info@vacuubrand.de
Web: www.vacuubrand.com

vacuubrand

Notes on return to the factory

Repair - return - DKD calibration

NOTICE

Safety and health of our staff, laws and regulations regarding the handling of dangerous goods, occupational health and safety regulations and regulations regarding safe disposal of waste require that for all pumps and other products the **“Health and safety clearance form”** must be sent to our office duly completed and signed before any equipment is dispatched to our premises.

Fax or post a completed copy of the health and safety clearance form to us in advance. The declaration must arrive before the equipment. Enclose a second completed copy with the product. If the equipment is contaminated you must notify the carrier.

No repair / DKD calibration is possible unless the correctly completed form is returned. Inevitably, there will be a delay in processing the equipment if information is missing or if this procedure is not obeyed.

CAUTION

If the product has come in contact with chemicals, radioactive substances or other substances dangerous to health or environment, the product must be decontaminated **prior to sending it back to the factory.**

- Return the product to us **disassembled and cleaned** and accompanied by a certificate verifying decontamination or
- Contact an industrial cleaning and **decontamination service** directly or
- Authorize us to send the product to an industrial cleaning facility **at your expense.**

To expedite repair and to reduce costs, please enclose a detailed description of the problem and the product's operating conditions with every product returned for repair.

We submit **quotations** only on request and always at the customer's expense. If an order is given, the costs incurred are offset from the costs for repair or from the purchase price, if the customer prefers to buy a new product instead of repairing the defective one.

- **If you do not wish a repair on the basis of our quotation, the equipment might be returned to you disassembled and at your charge!**

In many cases, the **components must be cleaned in the factory** prior to repair.

For cleaning we use an environmentally responsible water based process. Unfortunately the combined attack of elevated temperature, cleaning agent, ultrasonic treatment and mechanical stress (from pressurised water) may result in damage to the paint. Please mark in the health and safety clearance form if you wish a **repaint at your expense** just in case such a damage should occur.

We also replace parts due to optical aspects upon your request.

NOTICE

Before returning the equipment ensure that (if applicable):

- Equipment has been cleaned and/or decontaminated.
- All inlet and outlet ports have been sealed.
- Equipment has been properly packed, if necessary, please order an original packaging (costs will be charged), marked as appropriate and the carrier has been notified.
- Ensure that the completed health and safety declaration is enclosed.

We hope for your understanding for these measures, which are beyond our control.

Scrapping and waste disposal:

Dispose of the equipment and any components removed from it safely in accordance with all local and national safety and environmental requirements. Particular care must be taken with components and waste oil which have been contaminated with dangerous substances from the process. Do not incinerate fluoroelastomer seals and O-rings.

- You may authorize us to dispose of the equipment **at your expense.**

Health and safety clearance form

Declaration concerning safety, potential hazards and safe disposal of waste, e. g. used oil.

Safety and health of our staff, laws and regulations regarding the handling of dangerous goods, occupational health and safety regulations, safety at work laws and regulations regarding safe disposal of waste, e. g. waste oil, require that for all pumps and other products this form must be sent to our office duly completed and signed before any equipment is dispatched to our premises. **Products will not be accepted for any procedure, and handling and repair / DKD calibration will not start before we have received this declaration.**

- Fax or post a **completed copy of this form** to us in advance. The declaration must arrive before the equipment. **Enclose a second, completed copy with the product.** If the product is contaminated you must notify the carrier (**GGVE, GGVS, RID, ADR**).
- Inevitably, the repair process will be delayed considerably, if this information is missing or this procedure is not obeyed. We hope for your understanding for these measures which are beyond our control and that you will assist us in expediting the repair procedure.
- Make sure that you know all about the substances which have been in contact with the equipment and that all questions have been answered correctly and in detail.**

<p>1. Product (Model):</p> <p>2. Serial No.:</p> <p>3. List of substances in contact with the equipment or reaction products:</p> <p>3.1 Chemical/substance name, chemical symbol:</p> <p>a)</p> <p>b)</p> <p>c)</p> <p>d)</p> <p>3.2 Important information and precautions, e. g. danger classification:</p> <p>a)</p> <p>b)</p> <p>c)</p> <p>d)</p> <p>4. Declaration (please mark as applicable):</p> <p><input type="checkbox"/> 4.1 for non dangerous goods: We assure for the returned product that</p> <ul style="list-style-type: none"> - neither toxic, corrosive, biologically active, explosive, radioactive nor contamination dangerous in any way has occurred. - the product is free of dangerous substances. - the oil or residues of pumped media have been drained. <p><input type="checkbox"/> 4.2 for dangerous goods: We assure for the returned product that</p> <ul style="list-style-type: none"> - all substances, toxic, corrosive, biologically active, explosive, radioactive or dangerous in any way which have been pumped or been in contact with the product are listed in 3.1, that the information is complete and that we have not withheld any information. - the product, in accordance with regulations, has been <p><input type="checkbox"/> cleaned <input type="checkbox"/> decontaminated <input type="checkbox"/> sterilized.</p>	<p>5. Way of transport / carrier:</p> <p>Day of dispatch to VACUUBRAND:</p> <p>If the paint is damaged, we wish a repaint or a replacement of parts due to optical aspects at our expense (see "Notes on return to the factory"):</p> <p><input type="checkbox"/> yes <input type="checkbox"/> no</p> <p>We declare that the following measures - where applicable - have been taken:</p> <ul style="list-style-type: none"> - The oil has been drained from the product. Important: Dispose of according to national regulations. - The interior of the product has been cleaned. - All inlet and outlet ports of the product have been sealed. - The product has been properly packed, if necessary, please order an original packaging (costs will be charged), and marked as appropriate. - The carrier has been informed about the hazardous nature of the goods (if applicable). <p>We assure VACUUBRAND that we accept liability for any damage caused by providing incomplete or incorrect information and that we shall indemnify VACUUBRAND from any claims as regards damages from third parties.</p> <p>We are aware that as expressed in § 823 BGB (Public Law Code of Germany) we are directly liable for injuries or damages suffered by third parties, particularly VACUUBRAND employees occupied with handling/repairing the product.</p> <p>Signature:</p> <p>Name (print):</p> <p>Job title (print):</p> <p>Company's seal:</p> <p>Date:</p>
---	---

Wir wollen unsere Kunden durch unsere technischen Schriften informieren und beraten. Die Übertragbarkeit von allgemeinen Erfahrungen und Ergebnissen unter Testbedingungen auf den konkreten Anwendungsfall hängt jedoch von vielfältigen Faktoren ab, die sich unserem Einfluss entziehen. Wir bitten deshalb um Verständnis, dass aus unserer Beratung keine Ansprüche abgeleitet werden können. Die Übertragbarkeit ist daher im Einzelfall vom Anwender selbst sehr sorgfältig zu überprüfen.

Disclaimer: Our technical literature is only intended to inform our customer. The validity of general empirical values and results obtained under test conditions for specific applications depend on a number of factors beyond our control. It is therefore strictly the users' responsibility to very carefully check the validity of application to their specific requirements. No claims arising from the information provided in this literature will, consequently, be entertained.

VACUUBRAND GMBH + CO KG

-Vakuumtechnik im System-

-Technology for Vacuum Systems-

© 2010 VACUUBRAND GMBH + CO KG Printed in Germany

Alfred-Zippe-Str. 4 - 97877 Wertheim

Tel.: +49 9342 808-0 - Fax: +49 9342 808-450

E-Mail: info@vacuubrand.de

Web: www.vacuubrand.com

