

# *Instruction Manual | Betriebsanleitung | Mode d'emploi*

Speedivalves  
„Speedivalves“-Ventile  
Speedivalves





# Declaration of Conformity

We, Edwards, Innovation Drive, Burgess Hill, West Sussex, RH15 9TW, UK

declare under our sole responsibility, as manufacturer and person within the EU authorised to assemble the technical file, that the product(s)

<u>Material Description</u>	<u>Material Number</u>	<u>Material Description</u>	<u>Material Number</u>
PV5 Speedivalve	C31001000	SP10K with nitrile diaphragm	C33105000
SP5 Speedivalve	C33001000	SP16K with nitrile diaphragm	C33205000
		SP25K with nitrile diaphragm	C33305000
		SP40K with nitrile diaphragm	C33405000
SP10K with fluoroelastomer diaphragm	C33155000	SP25T 1/2" BSP with nitrile diaphragm	C33305100
SP16K with fluoroelastomer diaphragm	C33255000	SP25T 1/2" NPT with nitrile diaphragm	C33305200
SP25K with fluoroelastomer diaphragm	C33355000	SP25T 3/4" BSP with nitrile diaphragm	C33305300
SP40K with fluoroelastomer diaphragm	C33455000	SP25T 3/4" NPT with nitrile diaphragm	C33305400
SP25T 1/2" BSP with fluoroelastomer diaphragm	C33355100	SP40T 3/4" BSP with nitrile diaphragm	C33405100
SP25T 1/2" NPT with fluoroelastomer diaphragm	C33355200	SP40T 3/4" NPT with nitrile diaphragm	C33405200
SP25T 3/4" BSP with fluoroelastomer diaphragm	C33355300	SP40T 1" BSP with nitrile diaphragm	C33405300
SP25T 3/4" NPT with fluoroelastomer diaphragm	C33355400	SP40T 1" NPT with nitrile diaphragm	C33405400
SP40T 3/4" BSP with fluoroelastomer diaphragm	C33455100		
SP40T 3/4" NPT with fluoroelastomer diaphragm	C33455200		
SP40T 1" BSP with fluoroelastomer diaphragm	C33455300		
SP40T 1" NPT with fluoroelastomer diaphragm	C33455400		

to which this declaration relates is in conformity with the following standard(s) or other normative document(s)

EN50581:2012 Technical Documentation for the Assessment of Electrical and Electronic Products with respect to the Restriction of Hazardous Substances

and fulfils all the relevant provisions of

2011/65/EU Restriction of Certain Hazardous Substances (RoHS) Directive

*Note: This declaration covers all product serial numbers from the date this Declaration was signed onwards.*

Larry Marini, Senior Technical Manager

26.04.2016, Eastbourne

Date and Place

*This product has been manufactured under a quality management system certified to ISO 9001:2008*



# Konformitätserklärung

Wir, Edwards, Innovation Drive, Burgess Hill, West Sussex, RH15 9TW, GB

erklären in alleiniger Verantwortung als Hersteller und Person, die innerhalb der EU zur Zusammenstellung der technischen Unterlagen befugt ist, dass das Produkt bzw. die Produkte,

<u>Materialbeschreibung</u>	<u>Materialnummer</u>	<u>Materialbeschreibung</u>	<u>Materialnummer</u>
PV5 „Speedivalve“-Ventil	C31001000	SP10K mit Membran aus Nitril	C33105000
SP5 „Speedivalve“-Ventil	C33001000	SP16K mit Membran aus Nitril	C33205000
		SP25K mit Membran aus Nitril	C33305000
		SP40K mit Membran aus Nitril	C33405000
SP10K mit Membran aus Fluorelastomer	C33155000	SP25T 1/2" BSP mit Membran aus Nitril	C33305100
SP16K mit Membran aus Fluorelastomer	C33255000	SP25T 1/2" NPT mit Membran aus Nitril	C33305200
SP25K mit Membran aus Fluorelastomer	C33355000	SP25T 3/4" BSP mit Membran aus Nitril	C33305300
SP40K mit Membran aus Fluorelastomer	C33455000	SP25T 3/4" NPT mit Membran aus Nitril	C33305400
SP25T 1/2" BSP mit Membran aus Fluorelastomer	C33355100	SP40T 3/4" BSP mit Membran aus Nitril	C33405100
SP25T 1/2" NPT mit Membran aus Fluorelastomer	C33355200	SP40T 3/4" NPT mit Membran aus Nitril	C33405200
SP25T 3/4" BSP mit Membran aus Fluorelastomer	C33355300	SP40T 1" BSP mit Membran aus Nitril	C33405300
SP25T 3/4" NPT mit Membran aus Fluorelastomer	C33355400	SP40T 1" NPT mit Membran aus Nitril	C33405400
SP40T 3/4" BSP mit Membran aus Fluorelastomer	C33455100		
SP40T 3/4" NPT mit Membran aus Fluorelastomer	C33455200		
SP40T 1" BSP mit Membran aus Fluorelastomer	C33455300		
SP40T 1" NPT mit Membran aus Fluorelastomer	C33455400		

auf das bzw. auf die sich die vorliegende Erklärung bezieht, im Einklang steht bzw. stehen mit der (den) folgenden Norm(en) oder (einem) anderen normativen Dokument(en):

EN50581:2012 Technische Dokumentation zur Beurteilung von Elektro- und Elektronikgeräten zur Beschränkung gefährlicher Substanzen

und alle einschlägigen Vorschriften erfüllen aus

2011/65/EU Richtlinie zur Beschränkung der Verwendung bestimmter gefährlicher Stoffe in Elektro- und Elektronikgeräten (RoHS)

Hinweis: Diese Erklärung gilt für alle Produktseriennummern ab dem Unterzeichnungsdatum dieser Erklärung.

Larry Marini, Senior Technical Manager

26.04.2016, Eastbourne

Datum und Ort

Dieses Produkt wurde im Rahmen eines nach ISO9001:2008 zertifizierten Qualitätssicherungssystems hergestellt.



## Déclaration de conformité

Nous, la société Edwards, Innovation Drive, Burgess Hill, West Sussex, RH15 9TW, R.U.

déclarons sous notre entière responsabilité, en tant que fabricant et personne établie dans l'UE et autorisée à constituer le dossier technique, que le ou les produit(s) suivant(s)

<u>Description du matériel</u>	<u>Numéro du matériel</u>	<u>Description du matériel</u>	<u>Numéro du matériel</u>
PV5 Speedivalve	C31001000	SP10K avec membrane en nitrile	C33105000
SP5 Speedivalve	C33001000	SP16K avec membrane en nitrile	C33205000
		SP25K avec membrane en nitrile	C33305000
		SP40K avec membrane en nitrile	C33405000
SP10K avec membrane en fluoroélastomère	C33155000	SP25T 1/2" BSP avec membrane en nitrile	C33305100
SP16K avec membrane en fluoroélastomère	C33255000	SP25T 1/2" NPT avec membrane en nitrile	C33305200
SP25K avec membrane en fluoroélastomère	C33355000	SP25T 3/4" BSP avec membrane en nitrile	C33305300
SP40K avec membrane en fluoroélastomère	C33455000	SP25T 3/4" NPT avec membrane en nitrile	C33305400
SP25T 1/2" BSP avec membrane en fluoroélastomère	C33355100	SP40T 3/4" BSP avec membrane en nitrile	C33405100
SP25T 1/2" NPT avec membrane en fluoroélastomère	C33355200	SP40T 3/4" NPT avec membrane en nitrile	C33405200
SP25T 3/4" BSP avec membrane en fluoroélastomère	C33355300	SP40T 1" BSP avec membrane en nitrile	C33405300
SP25T 3/4" NPT avec membrane en fluoroélastomère	C33355400	SP40T 1" NPT avec membrane en nitrile	C33405400
SP40T 3/4" BSP avec membrane en fluoroélastomère	C33455100		
SP40T 3/4" NPT avec membrane en fluoroélastomère	C33455200		
SP40T 1" BSP avec membrane en fluoroélastomère	C33455300		
SP40T 1" NPT avec membrane en fluoroélastomère	C33455400		

au(x)quel(s) cette déclaration se réfère est ou sont conforme(s) à la ou aux norme(s) suivante(s) ou à un ou plusieurs autre(s) document(s) normatif(s)

EN50581:2012 Documentation technique pour l'évaluation des produits électriques et électroniques par rapport à la restriction des substances dangereuses

et est ou sont conforme(s) aux clauses pertinentes de

2011/65/UE Directive relative à la limitation de l'utilisation de certaines substances dangereuses dans les équipements électriques et électroniques (RoHS)

Remarque : la présente déclaration couvre tous les numéros de série à partir de la date de sa signature.

Larry Marini, Senior Technical Manager

26.04.2016, Eastbourne

Date et lieu

Ce produit a été réalisé en respectant un système de gestion de la qualité certifié conformément à la norme ISO 9001:2008

## Contents

Section	Page
1 Introduction .....	1
1.1 Scope and definitions .....	1
1.2 General description .....	2
1.3 Connections .....	3
1.3.1 SP5 .....	3
1.3.2 SP10K, SP16K and SP25K .....	3
1.3.3 SP40K .....	3
2 Technical data .....	7
2.1 General .....	7
2.2 Item Numbers .....	11
2.3 Female Threaded Port Speedivalves .....	12
3 Installation .....	13
3.1 Unpack and inspect .....	13
3.2 Install the Speedivalve .....	14
3.2.1 Panel installation (not SP40K valve) .....	14
3.2.2 SP5 vacuum connections (brass coupling body) .....	14
3.2.3 SP5 vacuum connections (NW10 to SC5 reducer) .....	15
3.2.4 Vacuum connections (SP10K, SP16K, SP25K & SP40K) .....	15
4 Operation .....	17
5 Maintenance .....	19
5.1 Change the diaphragm .....	19

## Inhalt

Abschnitt	Seite
1 Einleitung .....	1
1.1 Umfang und Definitionen .....	1
1.2 Allgemeine Beschreibung .....	2
1.3 Anschlüsse .....	3
1.3.1 SP5 .....	3
1.3.2 SP10K, SP16K und SP25K .....	3
1.3.3 SP40K .....	3
2 Technische Daten .....	7
2.1 Allgemeines .....	7
2.2 Bestellnummern .....	11
2.3 Speedivalves mit Innengewinde-Ventilport ..	12
3 Einbau .....	13
3.1 Ventil auspacken und prüfen .....	13
3.2 „Speedivalve“-Ventil einbauen .....	14
3.2.1 Einbau in Bedientafel (gilt nicht für das SP40K-Ventil) .....	14
3.2.2 SP5-Vakuumschlüsse (Kupplungskörper aus Messing) .....	14
3.2.3 SP5-Vakuumschlüsse (Reduzierstück NW10 auf SC5) .....	15
3.2.4 Vakuumschlüsse (SP10K, SP16K, SP25K & SP40K) .....	15
4 Betrieb .....	17
5 Wartung .....	19
5.1 Membran auswechseln .....	19

## Table des matières

Section	Page
1 Introduction .....	1
1.1 Portée de ce manuel .....	1
1.2 Description générale .....	2
1.3 Connexions .....	3
1.3.1 SP5 .....	3
1.3.2 SP10K, SP16K et SP25K .....	3
1.3.3 SP40K .....	3
2 Caractéristiques techniques .....	7
2.1 Généralités .....	7
2.2 Numéros de codes .....	11
2.3 Speedivalves à orifice femelle fileté .....	12
3 Installation .....	13
3.1 Déballage et vérification .....	13
3.2 Montage de la Speedivalve .....	14
3.2.1 Installation sur panneau (sauf modèle SP40K) .....	14
3.2.2 Raccords de vide de SP5 (raccord en laiton) .....	14
3.2.3 Raccords de vide de SP5 (avec réducteur NW10-SC5) .....	15
3.2.4 Raccords de vide de SP10K, SP16K, SP25K et SP40K .....	15
4 Fonctionnement .....	17
5 Entretien .....	19
5.1 Changement de la membrane .....	19

6	Storage and disposal .....	21	6	Lagerung und Entsorgung .....	21	6	Stockage et mise au rebut .....	21
6.1	Storage .....	21	6.1	Lagerung .....	21	6.1	Stockage .....	21
6.2	Disposal .....	21	6.2	Entsorgung .....	21	6.2	Mise au rebut .....	21
7	Spares and accessories .....	23	7	Ersatzteile und Zubehör .....	23	7	Pièces détachées et accessoires .....	23
7.1	Introduction .....	23	7.1	Einführung .....	23	7.1	Introduction .....	23
7.2	Spares .....	24	7.2	Ersatzteile .....	24	7.2	Pièces détachées .....	24
7.3	Accessories .....	24	7.3	Zubehör .....	24	7.3	Accessoires .....	24

For return of equipment, complete the HS Forms at the end of this manual.

Für die Rücksendung von Geräten sind die HS-Formulare am Ende dieser Betriebsanleitung zu verwenden.

Pour le retour d'appareil, veuillez remplir les formulaires HS figurant à la fin de ce manuel.

## Illustrations

Figure		Page
1	Component parts of the SP5 Speedivalve .....	4
2	Dimensions of SP5 Speedivalve (mm) .....	8
3	Dimensions of SP40K Speedivalve (mm) .....	9
4	Dimensions of SP10K, SP16K, SP25K, SP25T and SP40T Speedivalves (mm) .....	10

## Abbildungen

Abbildung		Seite
1	Komponenten des SP5-„Speedivalve“-Ventils .....	4
2	Abmessungen des SP5-„Speedivalve“-Ventils (mm) .....	8
3	Abmessungen des SP40K-„Speedivalve“-Ventils (mm) .....	9
4	Abmessungen der SP10K-, SP16K-, SP25K-, SP25T- und SP40T-„Speedivalve“-Ventile (mm) .....	10

## Illustrations

Figure		Page
1	Composants du modèle Speedivalve SP5 .....	4
2	Dimensions de la Speedivalve SP5 (mm) .....	8
3	Dimensions de la Speedivalve SP40K (mm) .....	9
4	Dimensions des Speedivalves SP10K, SP16K, SP25K, SP25T et SP40T (mm) .....	10

# 1 Introduction

## 1.1 Scope and definitions

This manual provides installation, operation and maintenance instructions for Edwards Speedivalves. The Speedivalve must be used as specified in this manual. Read this manual before installing and operating the Speedivalve.

Important safety information is highlighted as WARNING and CAUTION instructions; these instructions must be obeyed. The use of WARNINGS and CAUTIONS is defined below.



### **WARNING**

Warnings are given where failure to observe the instruction could result in injury or death to people.

### **CAUTION**

Cautions are given where failure to observe the instruction could result in damage to the equipment, associated equipment and process.

The units used throughout this manual conform to the SI international system of units of measurement.

# 1 Einleitung

## 1.1 Umfang und Definitionen

Dieses Handbuch enthält Installations-, Betriebs- und Wartungsanleitungen für die Edwards „Speedivalve“-Ventile. Das Speedivalve darf nur gemäß der vorliegenden Betriebsanleitung verwendet werden. Lesen Sie sich dieses Handbuch durch, bevor Sie das Speedivalve installieren oder in Betrieb nehmen.

Wichtige Sicherheitsangaben werden durch WARNUNGS- und VORSICHTS-Anweisungen hervorgehoben; diesen Anweisungen ist Folge zu leisten. Die Verwendung der Signalwörter WARNUNG bzw. VORSICHT ist nachfolgend definiert.



### **WARNING**

Mit dem Signalwort „Warnung“ werden Anweisungen gekennzeichnet, die unbedingt zu befolgen sind, um Personenschäden (Tod oder Verletzung) zu vermeiden.

### **VORSICHT**

Mit dem Signalwort „Vorsicht“ werden Anweisungen gekennzeichnet, die unbedingt zu befolgen sind, um Sachschäden zu vermeiden (Schäden an Geräten oder Zubehörteilen und Fehler im Gesamtprozess).

Die in dieser Betriebsanleitung verwendeten Maßeinheiten entsprechen dem Internationalen Einheitensystem (SI).

# 1 Introduction

## 1.1 Portée de ce manuel

Ce manuel présente les consignes de montage, d'exploitation et d'entretien des Speedivalves Edwards. La Speedivalve doit être utilisée comme indiqué dans ce manuel. Lisez ce manuel avant d'installer et d'utiliser la Speedivalve.

Les informations de sécurité importantes sont mises en évidence dans des encadrés intitulés AVERTISSEMENT et ATTENTION. Il est impératif de suivre ces instructions. L'utilisation des messages AVERTISSEMENT et ATTENTION est définie ci-dessous.



### **AVERTISSEMENT**

Un message Avertissement est prévu chaque fois que le non-respect d'une consigne risque d'entraîner mort ou blessure.

### **ATTENTION**

Un message Attention est prévu chaque fois que le non-respect d'une consigne risque d'endommager l'équipement, le matériel associé ou le procédé.

Les unités utilisées tout au long de ce manuel sont conformes au système international SI d'unités de mesure.

## 1.2 General description

Speedivalves are manually operated, in-line, isolation valves available in nominal bore sizes of 5, 10, 16, 25 and 40 mm. The valve has a flexible elastomer diaphragm which seals against a polished alloy seat by a screw thread mechanism. The screw thread mechanism is isolated from the vacuum system by the diaphragm; this results in an extremely rugged valve.

The diaphragm in the SP5 valve is made from nitrile rubber; spare diaphragms are available for the SP5 in nitrile rubber and fluoroelastomer. The SP10K, SP16K, SP25K and SP40K valves are available with either fluoroelastomer or nitrile rubber diaphragms.

The valve body is made from aluminium and the complete valve is leak tight to better than  $1 \times 10^{-6}$  mbar.l.s<sup>-1</sup> at 1 bar differential ( $1 \times 10^{-4}$  Pa.l.s<sup>-1</sup> at  $1 \times 10^5$  Pa differential).

Figure 1 shows the component parts of the SP5 Speedivalve. The other Speedivalves are similar in construction but have different control knobs and terminations, as shown in Figures 3 and 4. The SP10K, SP16K and SP25K Speedivalves have visual indication when the valve is open.

## 1.2 Allgemeine Beschreibung

„Speedivalve“-Ventile sind manuell betätigte Inline-Trennventile; diese Ventile sind in den Bohrungsnenndurchmessern 5, 10, 16, 25 und 40 mm erhältlich. Das Ventil hat eine flexible Membran aus Elastomer, die mittels einer Gewindemechanik gegen einen polierten, aus einer Legierung hergestellten Ventilsitz abdichtet. Die Gewindemechanik wird durch die Membran vom Vakuumsystem getrennt; hierdurch wird das Ventil extrem robust.

Die Membran im SP5-Ventil ist aus Nitrilgummi hergestellt; Membranen aus Nitrilgummi und Fluorelastomer für das SP5 sind erhältlich. Die SP10K-, SP16K-, SP25K- und SP40K-Ventile sind entweder mit einer Membran aus Fluorelastomer oder aus Nitrilgummi erhältlich.

Der Ventilkörper ist aus Aluminium hergestellt, und das ganze Ventil hat eine Leckrate besser als  $1 \times 10^{-6}$  mbar.l.s<sup>-1</sup> bei 1 bar Differenzdruck ( $1 \times 10^{-4}$  Pa.l.s<sup>-1</sup> bei  $1 \times 10^5$  Pa Differenzdruck).

Abbildung 1 zeigt die Komponenten des SP5-„Speedivalve“-Ventils. Die anderen „Speedivalve“-Ventile sind von ähnlicher Bauart, haben aber unterschiedliche Regelknöpfe und Anschlüsse, wie in den Abbildungen 3 und 4 dargestellt. Die SP10K-, SP16K- und SP25K-„Speedivalve“-Ventile haben eine Stellungsanzeige.

## 1.2 Description générale

Les Speedivalves sont des vannes d'isolement à commande manuelle en passage droit. Elles existent dans les diamètres 5, 10, 16, 25 et 40 mm et se composent toutes d'une membrane en élastomère souple qui vient s'appliquer sur un siège finement poli. Le mouvement est contrôlé par un mécanisme à vis. Ce dernier est isolé du système sous vide par la membrane, ce qui donne une vanne extrêmement robuste.

La membrane de la vanne SP5 est en nitrile caoutchouté. Des membranes de rechange sont proposées pour la SP5 en nitrile caoutchouté et en fluoroélastomère. Les vannes SP10K, SP16K, SP25K et SP40K sont proposées avec des membranes en fluoroélastomère ou en nitrile caoutchouté.

Le corps est en aluminium et l'étanchéité de l'ensemble est meilleure que  $1 \times 10^{-6}$  mbar l.s<sup>-1</sup> à une pression différentielle de 1 bar ( $1 \times 10^{-4}$  Pa l.s<sup>-1</sup> à une pression différentielle de  $1 \times 10^5$  Pa).

La Figure 1 illustre les composants de la Speedivalve SP5. Les autres modèles sont de conception similaire mais ont des raccords et boutons de commande différents, comme le montrent les Figures 3 et 4. Les Speedivalves SP10K, SP16K et SP25K ont un repère visuel qui indique que la vanne est ouverte.



## 1.3 Connections

### 1.3.1 SP5

The SP5 valve has SC5 connections. This valve is supplied with brass coupling bodies that can be permanently brazed or soldered to a pipeline. An NW10 to SC5 reducer (not supplied) may also be used as shown in [Figure 1](#), detail A.

The SP5 valve is suitable for pipeline or panel mounting. The dimensions of the fixing holes for mounting the SP5 on a panel are shown in [Figure 2](#).

### 1.3.2 SP10K, SP16K and SP25K

These valves have NW flanges and are suitable for pipeline or panel mounting. The dimensions of the fixing holes for panel mounting are shown in [Figure 4](#).

### 1.3.3 SP40K

The SP40K has NW flanges and is suitable for pipeline mounting only.

## 1.3 Anschlüsse

### 1.3.1 SP5

Das SP5-Ventil hat SC5-Anschlüsse. Dieses Ventil wird mit Kupplungskörpern aus Messing ausgeliefert, die dauerhaft mit Ihrer Leitung hart- oder weichverlötet werden können. Ein NW10-zu-SC5-Reduzierer (nicht im Lieferumfang enthalten) kann ebenfalls verwendet werden, wie in [Abbildung 1](#), Position A gezeigt.

Das SP5-Ventil eignet sich zur Montage in Leitungen oder Bedientafeln. [Abbildung 2](#) zeigt die zur Montage des SP5-Ventils in einer Bedientafel erforderlichen Abmessungen der Befestigungslöcher.

### 1.3.2 SP10K, SP16K und SP25K

Diese Ventile sind mit Kleinflanschen ausgestattet und eignen sich für die Montage in Leitungen oder Bedientafeln. [Abbildung 4](#) zeigt die zur Montage in einer Bedientafel erforderlichen Abmessungen der Befestigungslöcher.

### 1.3.3 SP40K

Das SP40K-Ventil ist mit Kleinflanschen ausgestattet und eignet sich nur zur Montage in Leitungen.

## 1.3 Connexions

### 1.3.1 SP5

La vanne SP5 est fournie avec des raccords SC5 à vis et peut également être brasée ou soudée sur votre canalisation. Un réducteur NW10 à SC5 (non fourni) peut également être utilisé comme illustré dans la [Figure 1](#), détail A.

Ce modèle SP5 peut se monter sur canalisation ou sur tableau. La [Figure 2](#) indique les dimensions des trous de fixation d'un SP5 sur un tableau.

### 1.3.2 SP10K, SP16K et SP25K

Ces vannes sont équipées de raccords NW et se montent sur canalisation et sur tableau. La [Figure 4](#) indique les dimensions des trous de fixation sur tableau.

### 1.3.3 SP40K

Le modèle SP40K a des raccords NW et se monte exclusivement sur canalisations.

Figure 1 - Component parts of the SP5 Speedivalve

1. Control knob
2. Control knob securing pin
3. Valve bonnet
4. Black coupling nut
5. O-ring
6. O-ring carrier
7. SC5 brass coupling body
8. SC5 to NW10 reducer (not supplied)
9. Bonnet retaining screws

Abbildung 1 - Komponenten des SP5-„Speedivalve“-Ventils

1. Regelknopf
2. Sicherungsstift des Regelknopfes
3. Ventilkappe
4. Schwarze Kupplungsmutter
5. O-Ring
6. O-Ring-Träger
7. SC5-Kupplungskörper aus Messing
8. Reduzierstück SC5 auf NW10 (nicht im Lieferumfang enthalten)
9. Sicherungsschrauben für Ventilkappe

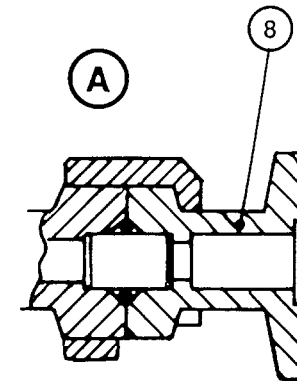
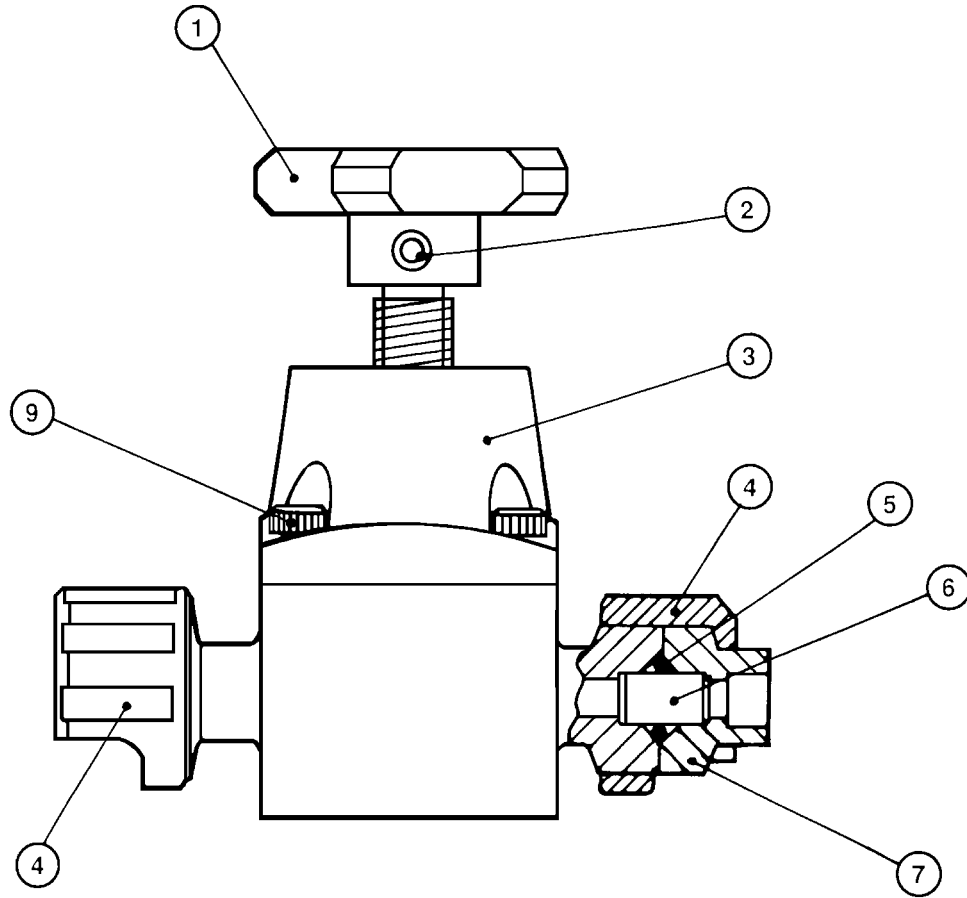
Figure 1 - Composants du modèle Speedivalve SP5

1. Bouton de commande
2. Broche de fixation du bouton de commande
3. Capot de vanne
4. Ecrou noir d'accouplement
5. Joint torique
6. Porte-joint torique
7. Corps de raccord SC5 en laiton
8. Réducteur SC5-NW10 (qui n'est pas fourni)
9. Vis de fixation du capot

Figure 1 - Component parts of the SP5 Speedivalve

Abbildung 1 - Komponenten des SP5-„Speedivalve“-Ventils

Figure 1 - Composants du modèle Speedivalve SP5



AG/0498/A

This page has been intentionally left blank.  
Leerseite.  
Cette page a été laissée blanche intentionnellement.

## 2 Technical data

## 2 Technische Daten

## 2 Caractéristiques techniques

### 2.1 General

### 2.1 Allgemeines

### 2.1 Généralités

	SP5	SP10K	SP16K	SP25K	SP40K
Ambient operating temperature range (°C) Umgebungstemperaturbereich, Betrieb (°C) Gamme de température ambiantes de fonctionnement (°C)	0 – 40	0 – 40	0 – 40	0 – 40	0 – 40
Ambient storage temperature range (°C) Umgebungstemperaturbereich, Lagerung (°C) Gamme de températures ambiantes de stockage (°C)	-10 – 40	-10 – 40	-10 – 40	-10 – 40	-10 – 40
Leak tightness (1 bar/1 x 10 <sup>5</sup> Pa differential) Leckrate (Differenzdruck: 1 bar/1 x 10 <sup>5</sup> Pa) Étanchéité (différentielle de 1 bar/1 x 10 <sup>5</sup> Pa)					
Valve/Ventil/Vanne	1 x 10 <sup>-6</sup> mbar.l.s <sup>-1</sup> (1 x 10 <sup>-4</sup> Pa.l.s <sup>-1</sup> )	1 x 10 <sup>-6</sup> mbar.l.s <sup>-1</sup> (1 x 10 <sup>-4</sup> Pa.l.s <sup>-1</sup> )	1 x 10 <sup>-6</sup> mbar.l.s <sup>-1</sup> (1 x 10 <sup>-4</sup> Pa.l.s <sup>-1</sup> )	1 x 10 <sup>-6</sup> mbar.l.s <sup>-1</sup> (1 x 10 <sup>-4</sup> Pa.l.s <sup>-1</sup> )	1 x 10 <sup>-6</sup> mbar.l.s <sup>-1</sup> (1 x 10 <sup>-4</sup> Pa.l.s <sup>-1</sup> )
Coupling/Kupplung/Raccord	1 x 10 <sup>-7</sup> mbar.l.s <sup>-1</sup> (1 x 10 <sup>-5</sup> Pa.l.s <sup>-1</sup> )	1 x 10 <sup>-7</sup> mbar.l.s <sup>-1</sup> (1 x 10 <sup>-5</sup> Pa.l.s <sup>-1</sup> )	1 x 10 <sup>-7</sup> mbar.l.s <sup>-1</sup> (1 x 10 <sup>-5</sup> Pa.l.s <sup>-1</sup> )	1 x 10 <sup>-7</sup> mbar.l.s <sup>-1</sup> (1 x 10 <sup>-5</sup> Pa.l.s <sup>-1</sup> )	1 x 10 <sup>-7</sup> mbar.l.s <sup>-1</sup> (1 x 10 <sup>-5</sup> Pa.l.s <sup>-1</sup> )
Pressure rating/Nennndruck/Pression admissible	0.5 bar * (5 x 10 <sup>4</sup> Pa)	9 bar † (9 x 10 <sup>5</sup> Pa)			9 bar † (9 x 10 <sup>5</sup> Pa)
Valve body material Werkstoff des Ventilkörpers Composition du corps de la vanne	Aluminium alloy to BS1490 Aluminiumlegierung nach BS1490 Alliage d'aluminium conforme à la norme BS1490				
Diaphragm material Werkstoff der Membran Composition de la membrane	Nitrile Nitril Nitrile	Nitrile or fluoroelastomer Nitril oder Fluoroelastomer Nitrile ou fluoroélastomère			
Mass/Masse (kg)	0.13	0.23	0.24	0.76	2.3
Dimensions/Abmessungen/Dimensions	See Figures 2 - 4 / Siehe Abbildungen 2-4 / Consulter les Figures 2 - 4				

\* With SC5 coupling and O-ring

\* Mit SC5-Kupplung und O-Ring

\* Avec raccord SC5 et joint torique

† With Co-Seal

† Mit Co-Seal

† Avec joint Co-seal

Figure 2 - Dimensions of SP5 Speedivalve (mm)

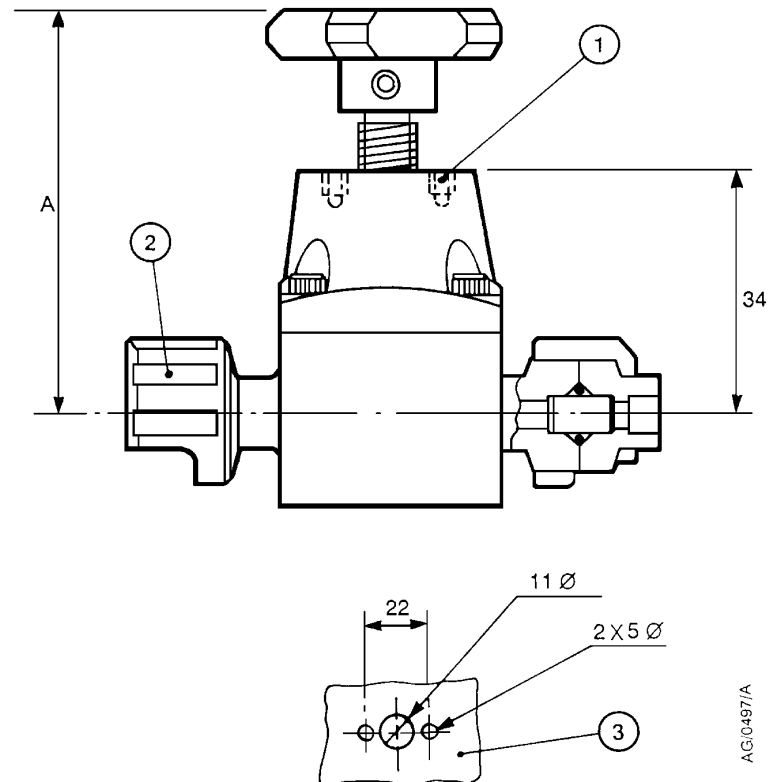
- A 61 (valve open)  
57 (valve closed)
1. Fixing holes (2 off M4 x 8)
  2. Coupling nut (3/8 inch BSP)
  3. Panel fixing holes

Abbildung 2 - Abmessungen des SP5-„Speedivalve“-Ventils (mm)

- A 61 (Ventil geöffnet)  
57 (Ventil geschlossen)
1. Befestigungslöcher (2 Stück, M4 x 8)
  2. Kupplungsmutter (3/8" BSP)
  3. Befestigungslöcher für die Bedientafel-Montage

Figure 2 - Dimensions de la Speedivalve SP5 (mm)

- A 61 (vanne ouverte)  
57 (vanne fermée)
1. Trous de fixation (2 trous M4 x 8)
  2. Ecrou de raccord 3/8" BSP
  3. Trous de fixation du tableau

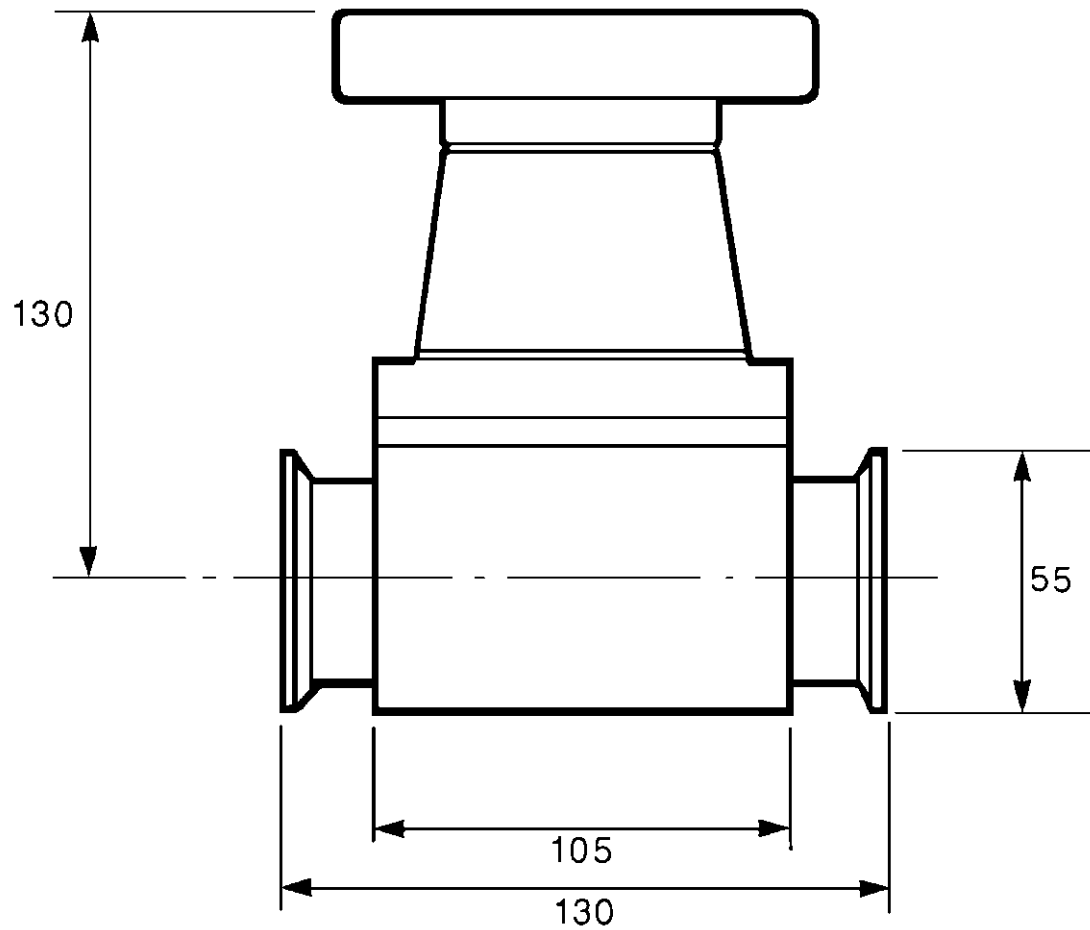


AGI0497/A

Figure 3 - Dimensions of SP40K Speedivalve (mm)

Abbildung 3 - Abmessungen des SP40K-„Speedivalve“-Ventils (mm)

Figure 3 - Dimensions de la Speedivalve SP40K (mm)



AG/2501/A

Dimension Abmessungen Dimensions	SP10K	SP16K	SP25K
A †	71	71	120
B ‡	64	64	108
C	33.5	33.5	51
D	42	42	67
E	60	80	100
F	NW10	NW10	NW25
G*	M4 x 8	M4 x 8	M8 x 12

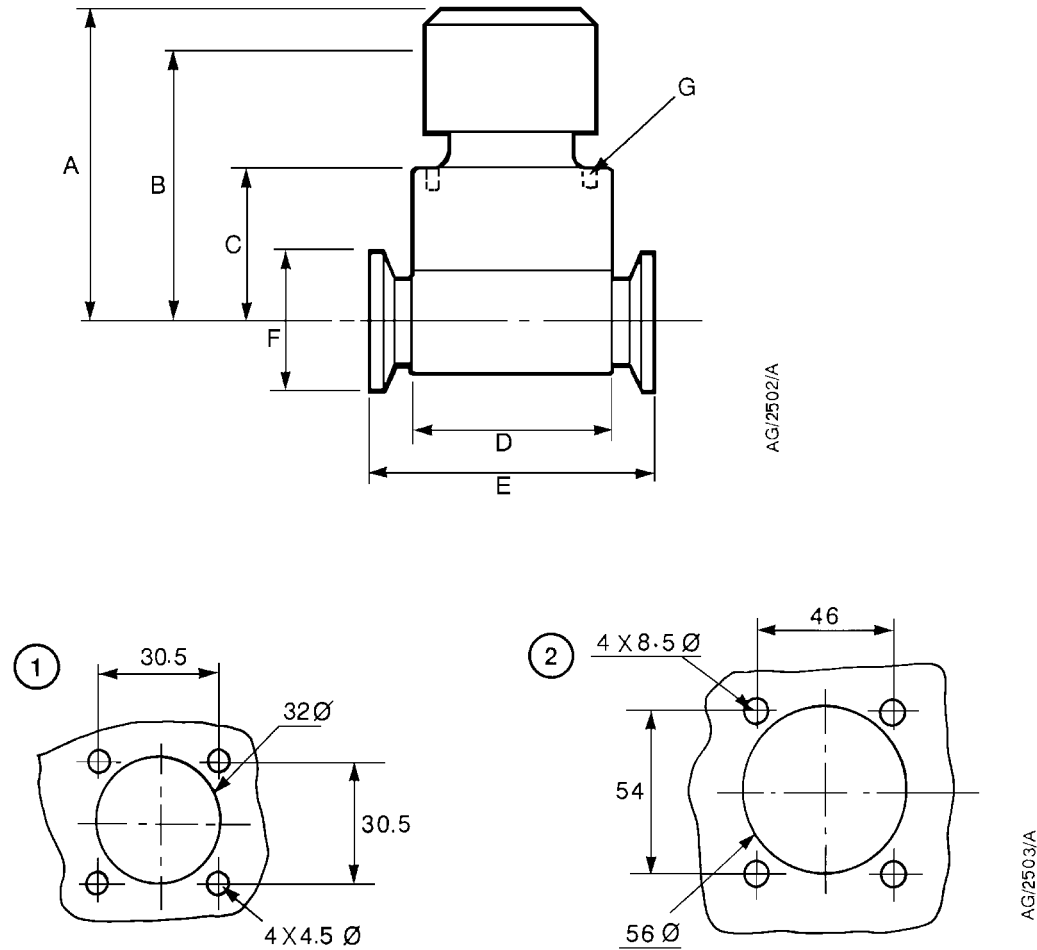
Dimension Abmessungen Dimensions	SP25T	SP40T
A †	120	130
B ‡	108	130
C	51	N/A
D	67	105
E	100	130
F	32 A/F HEX	42 A/F HEX
G*	M8x 12	N/A

- † Open/Offen/Ouverte  
 ‡ Closed/Geschlossen/Fermé  
 \* Panel fixing holes (4 off)/  
 Befestigungslöcher für die Bedientafel-Montage  
 (4 Stück)/Quatre trous de fixation du tableau
1. SP10K and SP16K
  2. SP25K

Figure 4 - Dimensions of SP10K, SP16K, SP25K, SP25T and SP40T Speedivalves (mm)

Abbildung 4 - Abmessungen der SP10K-, SP16K-, SP25K-, SP25T- und SP40T-„Speedivalve“-Ventile (mm)

Figure 4 - Dimensions des Speedivalves SP10K, SP16K, SP25K, SP25T et SP40T (mm)





## 2.2 Item Numbers

## 2.2 Bestellnummern

## 2.2 Numéros de codes

Valve Ventil Vanne	Type Typ Type	Item Number Bestellnummer Numéro de code
SP5 Speedivalve	-	C330-01-000
SP10K Speedivalve	Nitrile/Nitril/Néoprène	C331-05-000
	Fluoroelastomer/Fluorelastomer/Fluoroélastomère	C331-55-000
SP16K Speedivalve	Nitrile/Nitril/Néoprène	C332-05-000
	Fluoroelastomer/Fluorelastomer/Fluoroélastomère	C332-55-000
SP25K Speedivalve	Nitrile/Nitril/Néoprène	C333-05-000
	Fluoroelastomer/Fluorelastomer/Fluoroélastomère	C333-55-000
SP40K Speedivalve	Nitrile/Nitril/Néoprène	C334-05-000
	Fluoroelastomer/Fluorelastomer/Fluoroélastomère	C334-55-000

**2.3 Female Threaded Port Speedivalves**
**2.3 Speedivalves mit Innengewinde-Ventilport**
**2.3 Speedivalves à orifice femelle fileté**

Valve Ventil Vanne	Type Typ Type	Item Number Bestellnummer Numéro de code
SP25T Speedivalve	½" BSP Nitrile/Nitril/Néoprène	C33305100
SP25T Speedivalve	½" NPT Nitrile/Nitril/Néoprène	C33305200
SP25T Speedivalve	½" BSP Fluoroelastomer/Fluorelastomer/Fluoroelastomère	C33355100
SP25T Speedivalve	½" NPT Fluoroelastomer/Fluorelastomer/Fluoroelastomère	C33355200
SP25T Speedivalve	¾" BSP Nitrile/Nitril/Néoprène	C33305300
SP25T Speedivalve	¾" NPT Nitrile/Nitril/Néoprène	C33305400
SP25T Speedivalve	¾" BSP Fluoroelastomer/Fluorelastomer/Fluoroelastomère	C33355300
SP25T Speedivalve	¾" NPT Fluoroelastomer/Fluorelastomer/Fluoroelastomère	C33355400
SP40T Speedivalve	¾" BSP Nitrile/Nitril/Néoprène	C33405100
SP40T Speedivalve	¾" NPT Nitrile/Nitril/Néoprène	C33405200
SP40T Speedivalve	¾" BSP Fluoroelastomer/Fluorelastomer/Fluoroelastomère	C33455100
SP40T Speedivalve	¾" NPT Fluoroelastomer/Fluorelastomer/Fluoroelastomère	C33455200
SP40T Speedivalve	1" BSP Nitrile/Nitril/Néoprène	C33405300
SP40T Speedivalve	1" NPT Nitrile/Nitril/Néoprène	C33405400
SP40T Speedivalve	1" BSP Fluoroelastomer/Fluorelastomer/Fluoroelastomère	C33455300
SP40T Speedivalve	1" NPT Fluoroelastomer/Fluorelastomer/Fluoroelastomère	C33455400

### 3 Installation

#### 3.1 Unpack and inspect

Remove all packing materials and check the Speedivalve. If the Speedivalve is damaged, notify the supplier and the carrier in writing within three days; state the Item Number of the valve together with the order number and the supplier's invoice number. Retain all packing materials for inspection. Do not use the valve if it is damaged.

Valve models, other than the SP5, are supplied with the valve only. For the SP5 valve, check that the package contains the following items:

Qty	Description	Check (✓)
1	SP5 valve	<input type="checkbox"/>
2	SC5 brass coupling body	<input type="checkbox"/>
2	SC5 coupling nut	<input type="checkbox"/>
2	O-ring carrier	<input type="checkbox"/>
2	O-ring	<input type="checkbox"/>

If any of the items are missing, notify the supplier in writing within three days.

If the Speedivalve is not to be used immediately, return it to its protective packaging. Store the valve in suitable conditions, as described in [Section 6](#).

### 3 Einbau

#### 3.1 Ventil auspacken und prüfen

Entfernen Sie alle Verpackungsmaterialien und überprüfen Sie das Speedivalve.

Falls das Speedivalve beschädigt ist, informieren Sie den Lieferanten und den Spediteur schriftlich innerhalb von drei Tagen. Geben Sie die Bestellnummer des Ventils zusammen mit der Bestellnummer und der Rechnungsnummer des Lieferanten an. Die Verpackungsmaterialien zwecks späterer Begutachtung aufbewahren. Ein beschädigtes Ventil darf nicht eingesetzt werden.

Ventilmodelle, ausgenommen SP5, werden nur mit dem Ventil geliefert. Prüfen Sie beim Ventil SP5, ob die Verpackung die folgenden Artikel enthält:

Menge	Beschreibung	Vorhanden (✓)
1	SP5-Ventil	<input type="checkbox"/>
2	SC5-Kupplung aus Messing	<input type="checkbox"/>
2	SC5-Kupplungsmutter	<input type="checkbox"/>
2	O-Ring-Träger	<input type="checkbox"/>
2	O-Ring	<input type="checkbox"/>

Reklamieren Sie fehlende Teile binnen drei Tagen schriftlich bei Ihrem Lieferanten.

Wenn das „Speedivalve“-Ventil nicht für den sofortigen Einsatz bestimmt ist, das Ventil wieder verpacken. Das Ventil bei entsprechend geeigneten Bedingungen lagern, siehe [Abschnitt 6](#).

### 3 Installation

#### 3.1 Déballage et vérification

Otez tous les emballages et vérifiez la Speedivalve.

En cas d'endommagement de la Speedivalve, prévenez le fournisseur et le transporteur par écrit dans les trois jours. Indiquez le numéro de code de la vanne, le numéro de commande et le numéro de facture du fournisseur. Conservez l'emballage en vue d'un examen ultérieur. N'utilisez pas votre Speedivalve si elle est endommagée.

Pour les modèles de vanne autres que SP5, seule la vanne est fournie. Pour la vanne SP5, vérifiez que l'emballage contient les éléments suivants :

Qté	Désignation	Cochez (✓)
1	Vanne SP5	<input type="checkbox"/>
2	Corps de raccord SC5 en laiton	<input type="checkbox"/>
2	Ecrou de raccord SC5	<input type="checkbox"/>
2	Porte-joint torique	<input type="checkbox"/>
2	Joint torique	<input type="checkbox"/>

Si l'un d'eux est manquant, prévenez le fournisseur par écrit dans les trois jours.

Si votre Speedivalve ne doit pas être utilisée immédiatement, remettez-la dans son emballage de protection. Stockez cette vanne dans des conditions adéquates, comme indiqué à la [Section 6](#).

## 3.2 Install the Speedivalve

### 3.2.1 Panel installation (not SP40K valve)

Use the following procedure to mount the Speedivalve on a panel.

1. Prepare the mounting holes in the panel (see Figures 2 and 4).
2. Remove the control knob from the top of the valve: push out the control knob securing pin and pull the control knob from its spindle.
3. Position the Speedivalve behind the panel and secure it with suitable screws.
4. Refit the control knob, then push the control knob securing pin into the spindle to secure the control knob.

### 3.2.2 SP5 vacuum connections (brass coupling body)

Refer to Figure 1 for item numbers in brackets.

1. Fit the SC5 brass coupling bodies (7) to the pipeline. Solder or braze them as required.
2. Undo the black coupling nuts (4).
3. Place the O-ring carrier (6) with the O-ring (5) fitted to it, into the valve coupling as shown.
4. Couple the SP5 to the pipeline; ensure that the O-ring (5) and O-ring carrier are in position.
5. Tighten the black coupling nuts (4).

## 3.2 „Speedivalve“-Ventil einbauen

### 3.2.1 Einbau in Bedientafel (gilt nicht für das SP40K-Ventil)

Das „Speedivalve“-Ventil nach folgendem Verfahren in eine Bedientafel einbauen.

1. Die Montagelöcher in der Bedientafel vorbereiten (siehe die Abbildungen 2 und 4).
2. Den Regelknopf vom Oberteil des Ventils abnehmen: den Sicherungstift des Regelknopfes herausdrücken und den Regelknopf von der Spindel abziehen.
3. Das „Speedivalve“-Ventil hinter der Bedientafel in Montagestellung bringen und mit geeigneten Schrauben befestigen.
4. Den Regelknopf wieder anbringen, dann den Sicherungstift des Regelknopfes in die Spindel hineindrücken, um so den Regelknopf zu sichern.

### 3.2.2 SP5-Vakuuman schlüsse (Kupplungskörper aus Messing)

Die in Klammern angegebenen laufenden Nummern beziehen sich auf [Abbildung 1](#).

1. Bringen Sie die SC5-Kupplungskörper (7) aus Messing an der Leitung an. Löten oder hartlöten Sie diese wie erforderlich.
2. Die schwarzen Kupplungsmuttern (4) lösen.
3. Den O-Ring-Träger (6) mit montiertem O-Ring (5) wie in der Abbildung dargestellt in die Ventilkupplung einsetzen.
4. Das SP5-Ventil mit der Kupplung an die Leitung anschließen; dabei darauf achten, dass sich der O-Ring (5) und der O-Ring-Träger (6) in der korrekten Position befinden.
5. Die schwarzen Kupplungsmuttern (4) festziehen.

## 3.2 Montage de la Speedivalve

### 3.2.1 Installation sur panneau (sauf modèle SP40K)

Utilisez la procédure suivante pour monter votre Speedivalve sur un tableau:

1. Préparez les orifices de fixation sur le tableau (voir Figures 2 et 4).
2. Retirez le bouton de commande de la partie supérieure de la vanne: Pour ce faire enlevez la broche de blocage en la poussant et tirez ensuite sur le bouton pour l'écartier de son axe.
3. Positionnez la Speedivalve derrière le tableau et immobilisez-la à l'aide de vis de taille appropriée.
4. Remettez en position le bouton de commande puis enfoncez la broche de blocage du bouton de commande dans l'axe de ce dernier pour bien l'immobiliser.

### 3.2.2 Raccords de vide de SP5 (raccord en laiton)

Les chiffres entre parenthèses correspondent aux numéros de repères de la [Figure 1](#).

1. Fixez les raccords en laiton SC5 (7) à la canalisation. Soudez-les ou brasez-les.
2. Desserrez les écrous noirs du raccord (4).
3. Placez le porte-joint torique (6) après y avoir inséré le joint torique proprement dit (5) dans le raccord de la vanne, comme illustré.
4. Fixez la vanne SP5 sur la canalisation. Vérifiez que le joint torique (5) et le porte-joint torique (6) restent en position.
5. Resserrez les écrous noirs du raccord (4).

### 3.2.3 SP5 vacuum connections (NW10 to SC5 reducer)

Refer to [Figure 1](#) for item numbers in brackets.

1. Slacken the black coupling nuts (4).
2. Place the O-ring carrier (6), with the O-ring fitted to it, into the valve coupling as shown.
3. Fit the NW10 to SC5 reducer (8) to the SP5 valve; ensure that the O-ring (5) and O-ring carrier are in position.
4. Tighten the black coupling nuts (4).
5. Use suitable connectors (not supplied) to connect the NW10 flanges to the pipeline.

### 3.2.4 Vacuum connections (SP10K, SP16K, SP25K & SP40K)

Connect the NW flanges of the valve to the pipeline; use suitable connectors and O-ring or Co-Seals (not supplied).

### 3.2.3 SP5-Vakuuman schlüsse (Reduzierstück NW10 auf SC5)

Die in Klammern angegebenen laufenden Nummern beziehen sich auf [Abbildung 1](#).

1. Die schwarzen Kupplungsmuttern (4) lösen.
2. Den O-Ring-Träger (6) mit montiertem O-Ring (5) wie in der Abbildung dargestellt in die Ventilkupplung einsetzen.
3. Das Reduzierstück NW10 auf SC5 (8) am SP5-Ventil anbringen; dabei darauf achten, dass sich der O-Ring (5) und der O-Ring-Träger in der korrekten Position befinden.
4. Die schwarzen Kupplungsmuttern (4) festziehen.
5. Mit geeigneten Verbindungsstücken (nicht im Lieferumfang enthalten) die NW10-Flansche an die Leitung anschließen.

### 3.2.4 Vakuuman schlüsse (SP10K, SP16K, SP25K & SP40K)

Schließen Sie die Kleinflansche des Ventils an die Leitung an; verwenden Sie dazu geeignete Anschlüsse und O-Ringe oder Co-Seals (nicht im Lieferumfang enthalten).

### 3.2.3 Raccords de vide de SP5 (avec réducteur NW10-SC5)

Les chiffres entre parenthèses correspondent aux numéros de repères de la [Figure 1](#).

1. Desserrez les écrous noirs du raccord (4).
2. Placez le porte-joint torique (6) après y avoir inséré le joint torique proprement dit dans le raccord de la vanne, comme illustré.
3. Mettez en position le réducteur NW10-SC5 (8) sur la vanne SP5. Vérifiez que les joints toriques (5) et le porte-joint torique restent en position.
4. Resserrez les écrous noirs du raccord (4).
5. Pour brancher les raccords NW10 sur la canalisation, utilisez des connecteurs adéquats (ces connecteurs ne sont pas fournis).

### 3.2.4 Raccords de vide de SP10K, SP16K, SP25K et SP40K

Branchez les raccords NW de votre vanne sur la canalisation. Utilisez des connecteurs appropriés et des joints toriques ou des joints Co-seal (qui ne sont pas fournis).

This page has been intentionally left blank.

Leerseite.

Cette page a été laissée blanche intentionnellement.

## 4 Operation

- Turn the control knob anticlockwise to open the Speedivalve.
- Turn the control knob clockwise to close the Speedivalve.

## 4 Betrieb

- Den Regelknopf im Gegenuhrzeigersinn drehen, um das „Speedivalve“-Ventil zu öffnen.
- Den Regelknopf im Uhrzeigersinn drehen, um das „Speedivalve“-Ventil zu schließen.

## 4 Fonctionnement

- Tournez le bouton de commande dans le sens inverse des aiguilles d’une montre pour ouvrir votre Speedivalve.
- Tournez ce bouton de commande dans le sens des aiguilles d’une montre pour fermer votre Speedivalve.

This page has been intentionally left blank.  
Leerseite.  
Cette page a été laissée blanche intentionnellement.



## 5 Maintenance

### 5.1 Change the diaphragm

Correct operation of the Speedivalve depends on the vacuum seal formed by the diaphragm on the valve seat. The diaphragm may be replaced if it becomes damaged or if fitting a diaphragm made from a different type of material. Use the procedure given below to change the diaphragm:

1. Remove the valve from the system.
2. Turn the control knob anti-clockwise until the valve is fully open.
3. Remove the four bonnet retaining screws to release the valve bonnet.
4. Turn the control knob clockwise until the valve is in its fully closed position.
5. Lift the diaphragm from its holder.
6. Fit the new diaphragm and push it into the holder on the valve spindle.
7. Turn the control knob anticlockwise until the valve is in its fully open position.
8. Refit the bonnet to the valve body and secure with the four bonnet retaining screws.

## 5 Wartung

### 5.1 Membran auswechseln

Das richtige Arbeiten des „Speedivalve“-Ventils ist abhängig von der Vakuumdichtung, die von der Membran auf dem Ventilsitz gebildet wird. Die Membran kann ausgetauscht werden, wenn sie beschädigt ist oder eine Membran aus einem anderen Material angebracht wird. Zum Auswechseln der Membran gehen Sie wie folgt vor:

1. Das Ventil aus dem System ausbauen.
2. Den Regelknopf so lange im Gegenuhrzeigersinn drehen, bis das Ventil vollständig geöffnet ist.
3. Die vier Sicherungsschrauben in der Ventilkappe lösen und entfernen, um so die Ventilkappe freizugeben.
4. Den Regelknopf im Uhrzeigersinn drehen, bis das Ventil in vollständig geschlossener Stellung ist.
5. Die Membran von ihrer Halterung abnehmen.
6. Die neue Membran aufsetzen und in die Halterung auf der Ventilspindel hineindrücken.
7. Den Regelknopf so lange im Gegenuhrzeigersinn drehen, bis das Ventil vollständig geöffnet ist.
8. Die Kappe wieder am Ventilkörper anbringen und mit den vier Sicherungsschrauben befestigen.

## 5 Entretien

### 5.1 Changement de la membrane

Pour que votre Speedivalve fonctionne correctement, il faut que l'étanchéité offerte par la membrane au niveau du siège de la vanne soit parfaite. La membrane peut être remplacée si elle est endommagée ou en cas de montage d'une membrane constituée d'une autre matière. Procédez comme indiqué ci-dessous pour changer cette membrane :

1. Enlevez votre vanne du système.
2. Tournez le bouton de commande dans le sens inverse des aiguilles d'une montre pour ouvrir au maximum la vanne.
3. Retirez les quatre vis de fixation du capot pour libérer ce dernier.
4. Tournez le bouton de commande dans le sens des aiguilles d'une montre pour fermer complètement la vanne.
5. Soulevez la membrane pour la retirer de son support.
6. Mettez en place une membrane neuve et enfoncez-la bien dans son support sur l'axe de la vanne.
7. Tournez le bouton de commande dans le sens inverse des aiguilles d'une montre pour ouvrir au maximum la vanne.
8. Remettez en place le capot sur le corps de la vanne et immobilisez-le bien à l'aide des quatre vis de fixation.

This page has been intentionally left blank.

Leerseite.

Cette page a été laissée blanche intentionnellement.

## 6 Storage and disposal

### 6.1 Storage

Return the Speedivalve to its protective packaging and store in a cool dry place.

### 6.2 Disposal

Dispose of the Speedivalve and any components removed from it safely in accordance with all local and national safety and environmental requirements.

## 6 Lagerung und Entsorgung

### 6.1 Lagerung

Das „Speedivalve“-Ventil wieder verpacken und kühl und trocken lagern.

### 6.2 Entsorgung

Das „Speedivalve“-Ventil und alle von demselben abgebauten Teile und Komponenten unter Einhaltung aller örtlichen und nationalen Sicherheits- und Umweltvorschriften sicher entsorgen.

## 6 Stockage et mise au rebut

### 6.1 Stockage

Rangez votre Speedivalve dans son emballage de protection et conservez-la dans un lieu frais et sec.

### 6.2 Mise au rebut

Vous devez vous débarrasser de cette vanne et de tous les composants qui en ont été retirés, en respectant toutes les réglementations locales et nationales en matière de sécurité et de protection de l'environnement.

This page has been intentionally left blank.

Leerseite.

Cette page a été laissée blanche intentionnellement.

## 7 Spares and accessories

### 7.1 Introduction

Edwards products, spares and accessories are available from Edwards companies in Belgium, Brazil, China, France, Germany, Israel, Italy, Japan, Korea, Singapore, United Kingdom, U.S.A and a world-wide network of distributors. The majority of these centres employ Service Engineers who have undergone comprehensive Edwards training courses.

Order spare parts and accessories from the nearest Edwards company or distributor. When ordering, state for each part required:

- Model and Item Number of the equipment
- Serial number
- Item Number and description of part

## 7 Ersatzteile und Zubehör

### 7.1 Einführung

Produkte, Ersatzteile und Zubehör von Edwards sind über Edwards-Vertretungen in Belgien, Brasilien, China, Deutschland, Frankreich, Großbritannien, Israel, Italien, Japan, der Republik Korea, Singapur, den USA sowie über ein weltweites Vertriebsnetz erhältlich. Die Mehrzahl dieser Unternehmen beschäftigt Wartungstechniker, die bei Edwards an umfassenden Schulungskursen teilgenommen haben.

Ersatzteile und Zubehör können Sie bei der nächstgelegenen Edwards-Niederlassung oder Vertriebsfirma bestellen. Machen Sie bei der Bestellung für jedes von Ihnen gewünschte Teil folgende Angaben:

- Modell und Bestellnummer des Geräts
- Seriennummer
- Bestellnummer und Beschreibung des Teils

## 7 Pièces détachées et accessoires

### 7.1 Introduction

Les produits, pièces détachées et accessoires Edwards sont disponibles auprès de sociétés Edwards implantées en Belgique, au Brésil, en Chine, en France, en Allemagne, en Israël, en Italie, au Japon, en Corée, à Singapour, au Royaume-Uni, aux Etats-Unis, ainsi que d'un réseau international de distributeurs. La majorité de ces centres emploient des ingénieurs et techniciens d'après-vente qui ont suivi des cours très complets de formation dans les établissements Edwards.

Commandez les pièces de rechange et les accessoires en vous adressant à la société Edwards ou au distributeur Edwards le plus proche. Quand vous commandez, veuillez indiquer, pour chaque article, les éléments suivants :

- le numéro de modèle et de code de l'équipement
- le numéro de série
- le numéro de code et la désignation de la pièce

## 7.2 Spares

Description	Item Number
SC5 brass coupling body	C110-01-001
SC5 coupling nut	C110-01-031
O-ring carrier	C110-01-036
O-ring	H021-20-027

Description	Item Number
Diaphragm (SP5)	
Nitrile	C310-01-800
Fluoroelastomer	Not available
Diaphragm (SP10 and SP16)	
Nitrile	C331-05-800
Fluoroelastomer	C331-55-800
Diaphragm (SP25)	
Nitrile	C333-05-800
Fluoroelastomer	C333-55-800
Diaphragm (SP40)	
Nitrile	C334-05-800
Fluoroelastomer	C334-55-800

## 7.3 Accessories

Description	Item Number
SC5 to NW10 reducer	C105-11-435

## 7.2 Ersatzteile

Beschreibung	Bestellnummer
SC5-Kupplungskörper aus Messing	C110-01-001
SC5-Kupplungsmutter	C110-01-031
O-Ring-Träger	C110-01-036
O-Ring	H021-20-027

Beschreibung	Bestellnummer
Membran (SP5)	
Nitril	C310-01-800
Fluorelastomer	Nicht lieferbar
Membran (SP10 und SP16)	
Nitril	C331-05-800
Fluorelastomer	C331-55-800
Membran (SP25)	
Nitril	C333-05-800
Fluorelastomer	C333-55-800
Membran (SP40)	
Nitril	C334-05-800
Fluorelastomer	C334-55-800

## 7.3 Zubehör

Beschreibung	Bestellnummer
Reduzierstück SC5 auf NW10	C105-11-435

## 7.2 Pièces détachées

Désignation	Numéro de code
Raccord SC5 en laiton	C110-01-001
Ecrou de raccord SC5	C110-01-031
Porte-joint torique	C110-01-036
Joint torique	H021-20-027

Désignation	Numéro de code
Membrane (SP5)	
Nitrile	C310-01-800
Fluoroélastomère	Non disponible
Membrane (SP10 et SP16)	
Nitrile	C331-05-800
Fluoroélastomère	C331-55-800
Membrane (SP25)	
Nitrile	C333-05-800
Fluoroélastomère	C333-55-800
Membrane (SP40)	
Nitrile	C334-05-800
Fluoroélastomère	C334-55-800

## 7.3 Accessoires

Désignation	Numéro de code
Réducteur SC5-NW10	C105-11-435

## Return the equipment or components for service

Before you send your equipment to us for service or for any other reason, you must send us a completed Declaration of Contamination of Vacuum Equipment and Components - Form HS2. The HS2 form tells us if any substances found in the equipment are hazardous, which is important for the safety of our employees and all other people involved in the service of your equipment. The hazard information also lets us select the correct procedures to service your equipment.

We provide instructions for completing the form in the Declaration of Contamination of Vacuum equipment and Components - Procedure HS1.

If you are returning a vacuum pump, note the following:

- If a pump is configured to suit the application, make a record of the configuration before returning the pump. All replacement pumps will be supplied with default factory settings.
- Do not return a pump with accessories fitted. Remove all accessories and retain them for future use.
- The instruction in the returns procedure to drain all fluids does not apply to the lubricant in pump oil reservoirs.

Download the latest documents from [www.edwardsvacuum.com/HSForms/](http://www.edwardsvacuum.com/HSForms/), follow the procedure in HS1, fill in the electronic HS2 form, print it, sign it, and return the signed copy to Edwards.

**Note:** *If we do not receive a completed HS2 form, we will not accept the return of the equipment.*

P800-80-000 Issue T

[edwardsvacuum.com](http://edwardsvacuum.com)